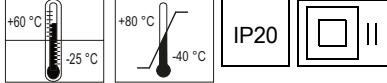


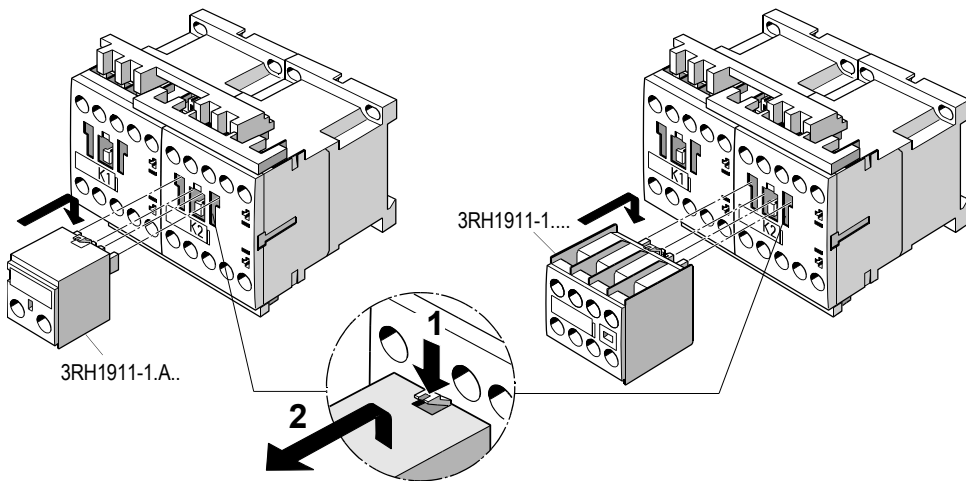
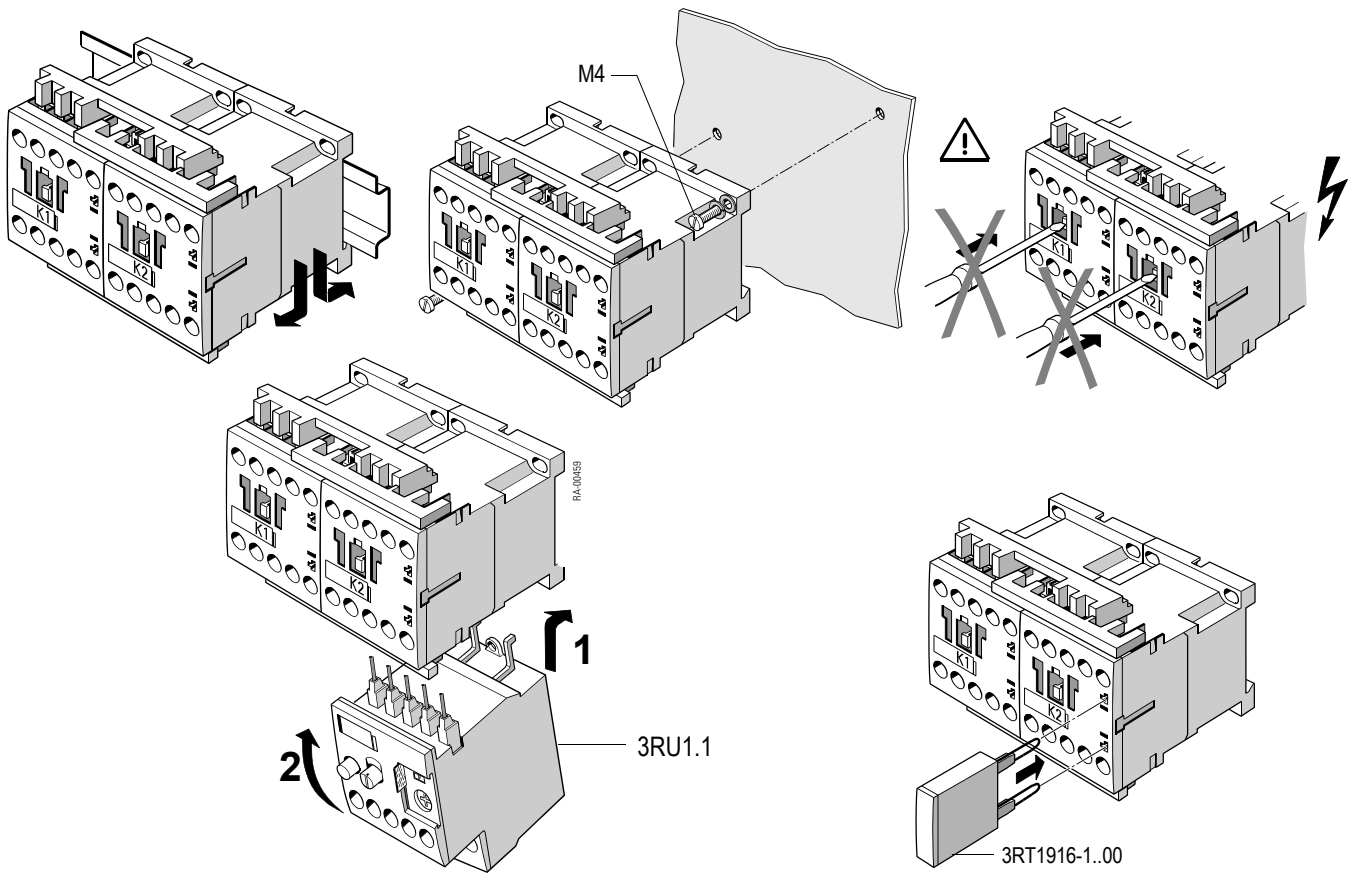
DE	Schützkombination zum Reversieren S00	ES	Combinación de contactores para inversión de sentido S00	TR	Ters hareket için kontaktör kombinasyonu S00
EN	Contacteur assembly for reversing S00	IT	Teleinvertitori S00	PY	Комбинация контакторов для реверсирования S00
FR	Association de contacteurs pour démarrage-inversion S00	PT	Combinação de fusíveis para inversão S00	中文	用于逆转 S00 的接触器组合

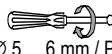
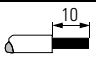
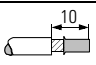


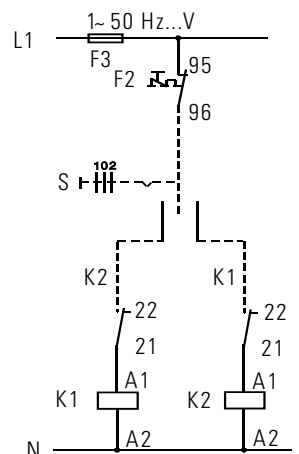
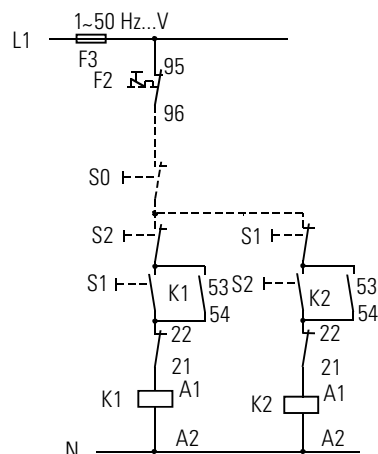
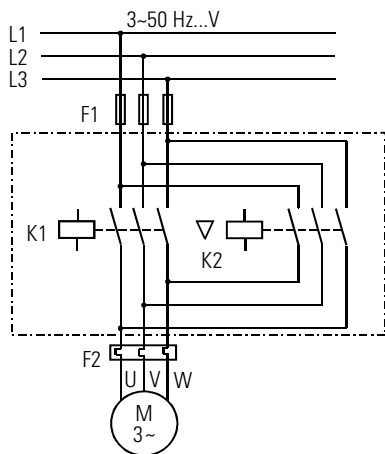
Technical Assistance:	
Telephone: +49 (911) 895-5900 (8° - 17° CET)	SIEMENS AG
Fax: +49 (911) 895-5907	Technical Assistance
E-mail: technical-assistance@siemens.com	Breslauer Str. 5
Internet: www.siemens.com/sirius/technical-assistance	D-90766 Fürth

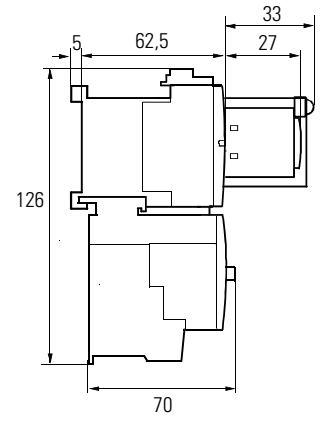
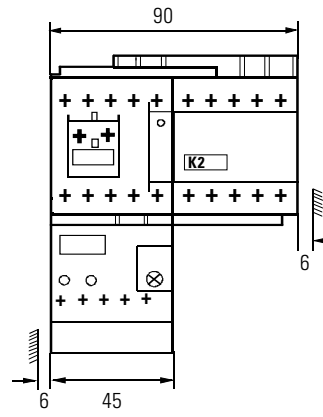
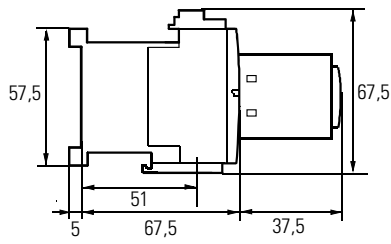
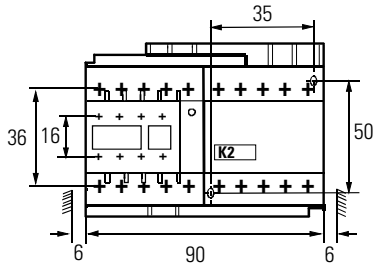
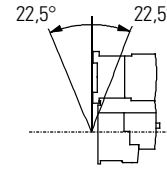
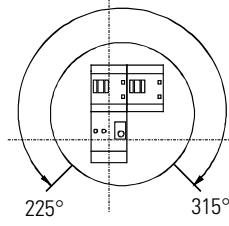
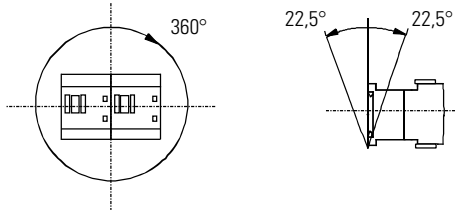
Betriebsanleitung	DE
Operating Instructions	EN
Instructions de service	FR
Instructivo	ES
Istruzioni operative	IT
Instruções de Serviço	PT
İşletme Kılavuzu	TR
Руководство по эксплуатации	PY
使用说明	中文

DE		⚠ GEFAHR	Gefährliche Spannung. Lebensgefahr oder schwere Verletzungsgefahr. Vor Beginn der Arbeiten Anlage und Gerät spannungsfrei schalten.
EN		⚠ DANGER	Hazardous voltage. Will cause death or serious injury. Turn off and lock out all power supplying this device before working on this device.
FR		⚠ DANGER	Tension dangereuse. Danger de mort ou risque de blessures graves. Mettre hors tension avant d'intervenir sur l'appareil.
ES		⚠ PELIGRO	Tensión peligrosa. Puede causar la muerte o lesiones graves. Desconectar la alimentación eléctrica antes de trabajar en el equipo.
IT		⚠ PERICOLO	Tensione pericolosa. Può provocare morte o lesioni gravi. Scollegare l'alimentazione prima di eseguire interventi sull'apparecchiatura.
PT		⚠ PERIGO	Tensão perigosa. Perigo de morte ou ferimentos graves. Desligue a alimentação elétrica e proteja contra o religamento, antes de iniciar o trabalho no equipamento.
TR		⚠ TEHLİKE	Tehlikeli gerilim. Ölüm tehlikesi veya ağır yaralanma tehlikesi. Çalışmalara başlamadan önce, sistemin ve cihazın gerilim beslemesini kapatınız.
PY		⚠ ОПАСНОСТЬ	Опасное напряжение. Опасность для жизни или возможность тяжелых травм. Перед началом работ отключить подачу питания к установке и к устройству.
中文	⚠ 危险	危险电压。可能导致生命危险或重伤危险。 操作设备时必须确保切断电源。	



 Ø 5 ... 6 mm / PZ2	0,8 ... 1,2 Nm 7 to 10,3 lb·in
	2 x 0,5 ... 1,5 mm ² 2 x 0,75 ... 2,5 mm ² max. 2 x 1 ... 4 mm ²
	2 x 0,5 ... 2,5 mm ²
AWG	2 x 18 to 14





mm