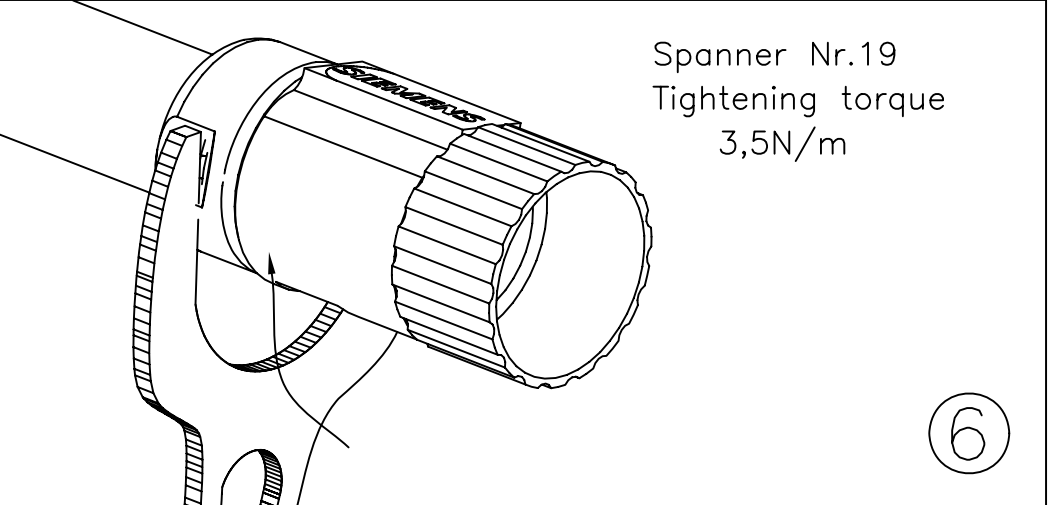
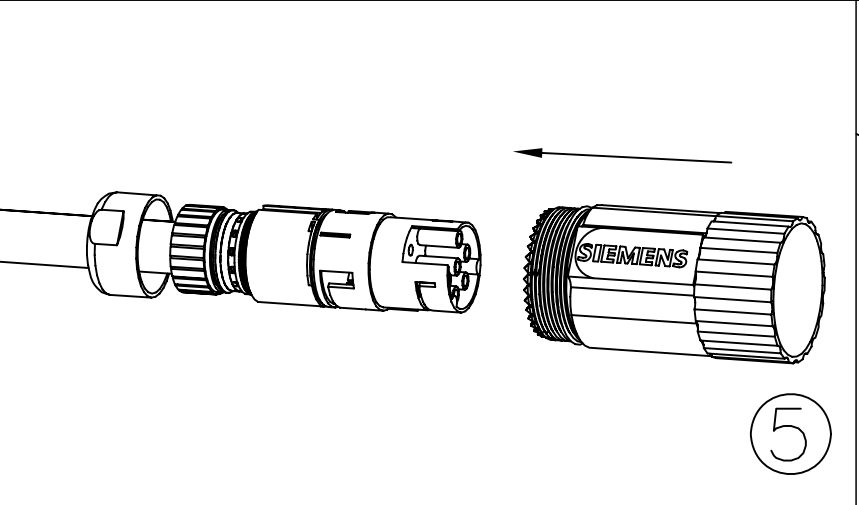
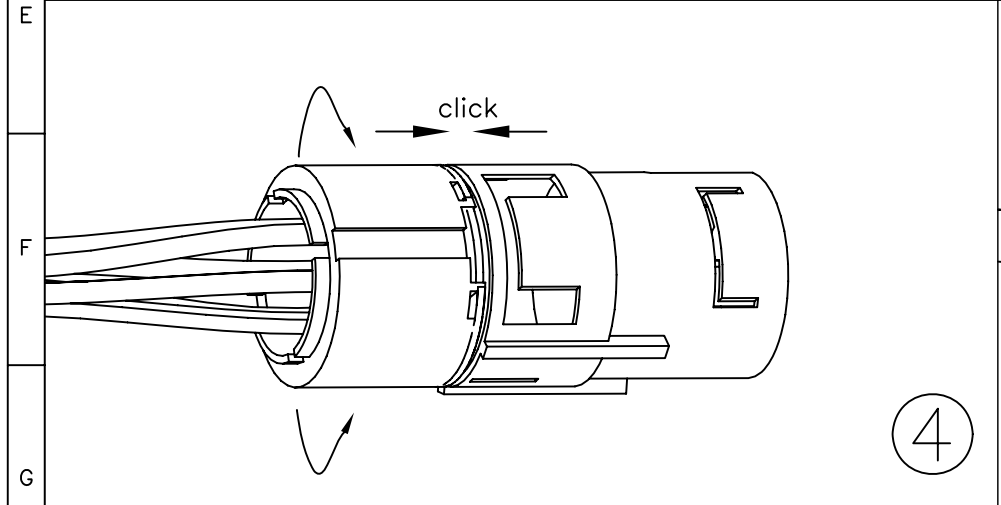
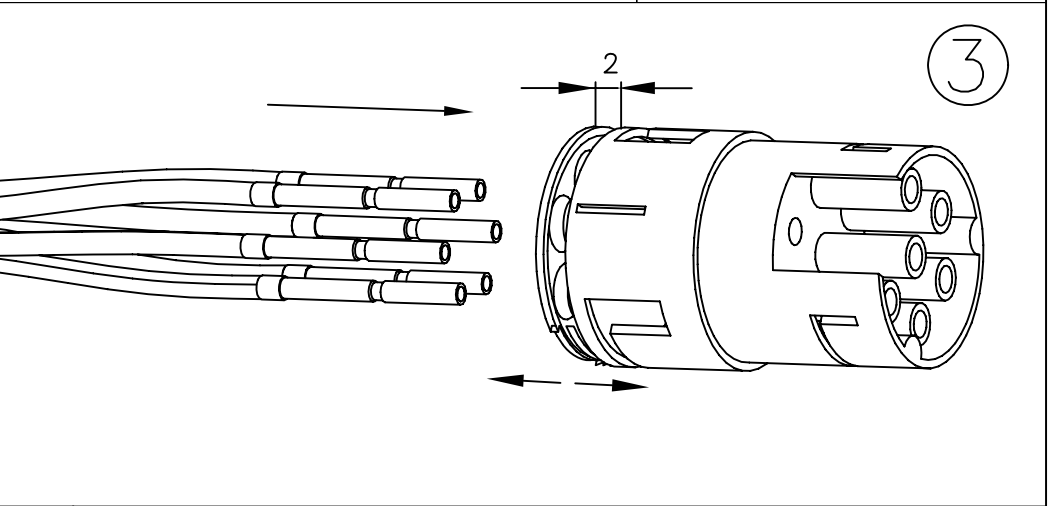
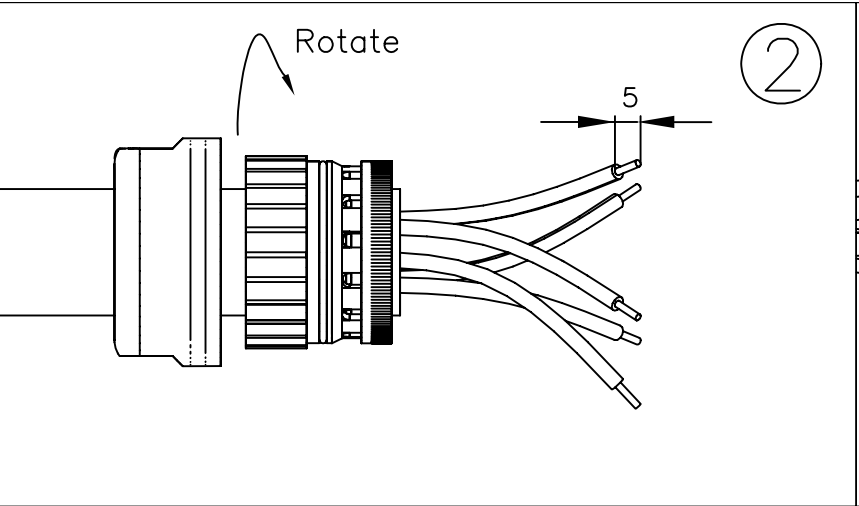
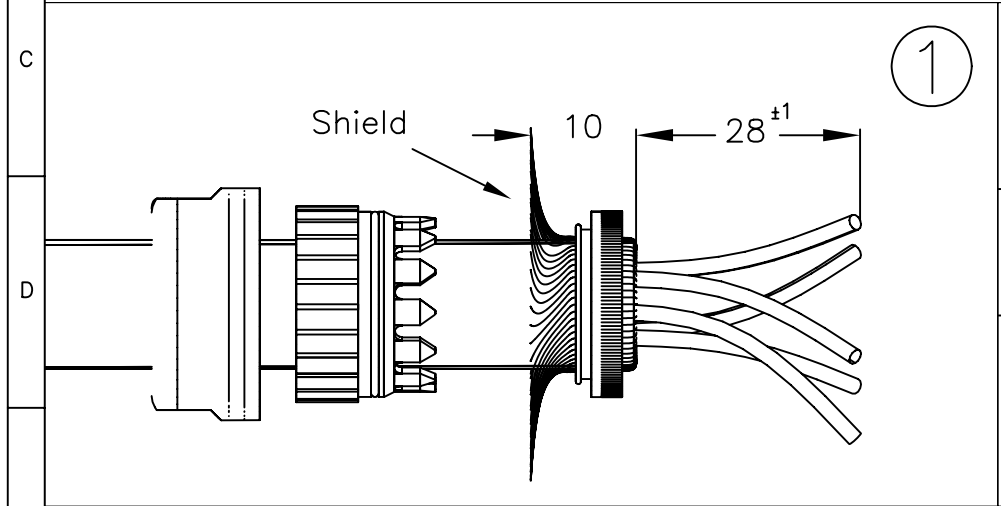
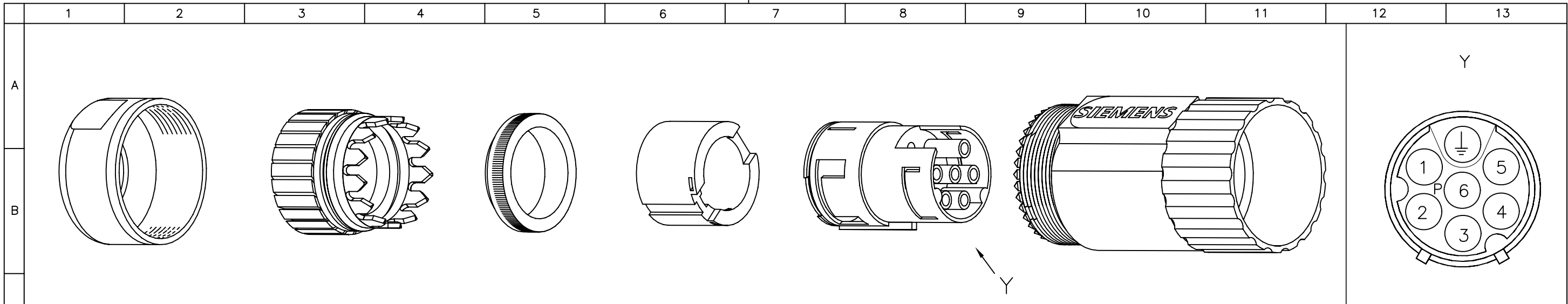


The reproduction, transmission or use of this document or its contents is not permitted without express written authority. Offenders will be liable for damages. All rights, including rights created by patent grant or registration of a utility model or design, are reserved.

La riproduzione, trasmissione, l'uso di questo documento o il suo contenuto non è permesso senza un'autorizzazione espressamente scritta. I trasgressori saranno puniti a norma di legge. Tutti i diritti, inclusi il brevetto o l'immatricolazione per l'utilizzo del progetto, sono riservati.



Required tools :	
Intercontec order Nr. (www.intercontec.biz)	Description
CO.201.00	Hand tool
CO.006.00	Positioning insert
CO.121.00	Positioner 0,5–1,5 mm <sup>2</sup>
CO.003.00	Positioner 0,14–1,0 mm <sup>2</sup>

Esecuz.	Impiego	(Peso)	(Denominazione grezzo, semilavorato)	(Listino)	(Tratt. superf.)
---	---	---	---	---	---
11	---	---	Tolleranze gen.	Rugosità	* AutoCAD *
10	---	---	ISO 2768-mk	---	Documentazione correlata:
09	---	---	Data: 05/05/05	GALLI	---
08	---	---	Resp.:	Norm.:	Scala
07	---	---	Verif.:	Fabb.:	1:1
06	---	---	Reparto: A&D	MCF/ELC	Denominazione
05	---	---	SIEMENS S.p.A.	Cavenago Brianza	Mounting Instruction
04	---	---	Ver.	Modifica numero	Signal connector M17
03	---	---	Data	Nome	Disegno Numero
02	---	---	Ricav. da:	---	MCONN501108
01	---	---	Sost. il:	---	Foglio
Ver.	Modifica numero	Data	Nome	Ricav. da:	1 Fogli
---	---	---	---	---	---