

7NG4130 **SIEMENS**
Automation and Drives
D-76181 Karlsruhe
Tel.: +49 721 595-6997
Fax +49 721 595-2239
www.feldgeraete.de
www.fielddevices.com

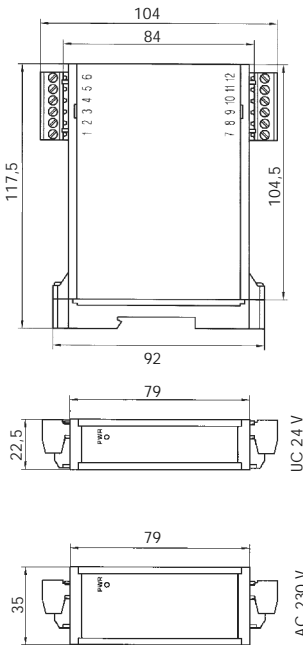
Ausgangstrenner HART
Output Isolator HART

Betriebsanleitung Operating Instructions



S4130.0002/03/04

Abmessungen / Dimensions



Sicherheitshinweise

- Kennzeichnung: II (1) GD [EEx ia] II C
- Vor Inbetriebnahme die Betriebsanleitung lesen.
- Anschluss, Montage und Einstellung nur durch Fachpersonal in Anlehnung an die nationalen/internationalen Standards (z.B. VDE 0165) gefolgt von etablierten Installationsregeln.
- Die eigensicheren Kreise müssen klar getrennt sein und von anderen getrennt verlegt werden.
- Führt der eigensichere Stromkreis in staubexplosionsgefährdete Bereiche der Zone 20 bzw. 21, ist sicherzustellen, dass Geräte, die an diesem Stromkreis angeschlossen werden, die Anforderungen für Kategorie 1D bzw. 2D erfüllen und entsprechend zertifiziert sind.
- Die auf dem Gerät angegebene Temperaturklasse, die Explosionsgruppe sowie die besonderen Bedingungen sind zu beachten.
- Prüfen Sie bei der Sicherheitsbetrachtung, dass die zulässigen Werte der angeschlossenen Geräte (Ua, Ia, Po) grösser sind als die Sicherheitsparameter des Betriebsmittels (Uo, Io, Po).
- Achten Sie darauf, dass die angeschlossenen Kabel keine größeren Kapazitäten und Induktivitäten aufweisen (Co, Lo, L/R) als die eigensicheren Parameter des Betriebsmittels.
- **Inbesondere ist vor der Inbetriebnahme von Geräten mit 230 V Hilfsenergie sicherzustellen, dass**
 - der Netzanschluss fachgerecht ausgeführt und der Schutz gegen elektrischen Schlag sichergestellt ist!
 - das Gerät nach den Bestimmungen der EN 60950 ausserhalb der Stromversorgung spannungslos schaltbar ist (z.B. durch den primärseitigen Leitungsschutz)
 - alle Zuleitungen ausreichend abgesichert und dimensioniert sind!

Vorsicht: Niemals bei anliegender Netzspannung arbeiten! Lebensgefahr!

Die Geräte sind zum Einbau bestimmt. Nach der Installation ist der Klemmenbereich abzudecken, um Berührungsschutz spannungsführender Teile sicherzustellen. Dies ist durch Einbau im Schaltschrank bzw. Verteilerkasten gegeben.

Bestimmungsgemässe Verwendung

- Richtlinienkonformität Explosionsschutz: Richtlinie 94/9 EG
- Nicht zum Einsatz/Einbau in explosionsgefährdeten Bereichen
- Das Gerät dient als Schnittstelle zwischen Signalen aus dem explosionsgefährdeten Bereich (Ex-Bereich) und dem nicht explosionsgefährdeten Bereich (Nicht-Ex-Bereich)
- Veränderungen am Gerät dürfen nicht vorgenommen werden!
- Bei elektrischen Betriebsmitteln der Gruppe II kann die Schutzart IP20 als annehmbar gelten, wenn sie nur für den Einsatz in trockenen, sauberen und gut überwachten Umgebungen vorgesehen sind.

Betrieb

Das Gerät 7NG4130 trennt und überträgt ein 4 - 20 mA oder 0 - 20 mA Signal vom Sicheren Bereich zum Ex-Bereich, um intelligente Stellungsregler auf Regelventilen, I/P-Umformer und Anzeiger bis zu einer Bürde von 750 Ω zu betreiben. Die Schaltung eignet sich zur Übertragung bidirektionaler Kommunikationssignale für HART-Geräte. Eine grüne LED signalisiert Betriebsbereitschaft.

Installation

Das Gerät befindet sich in einem Kunststoffgehäuse geeignet zur Montage auf DIN-Schienen nach EN50022. Der elektrische Anschluss über steckbare Klemmen ist geeignet für Anschlussquerschnitte bis 2,5 mm². Die Klemmblocke können im Betrieb gezogen oder gesteckt werden, ohne Schaden hervorzurufen. Das Anschlussbild befindet sich im Datenblatt und auf der Gehäuseseite.

**Hilfsenergie an "2+ (L)" und an "1- (N)"
Eingang : "6 +" und "5 -"**

Ausgang : "12 +" und "11 -"

Eigensichere Anschlüsse müssen gekennzeichnet und getrennt von nicht eigensicheren verlegt sein entsprechend nationalen und internationalen Installationsstandards. Stellen Sie sicher, dass die Anschlüsse von einander isoliert sind keine unabsichtlichen Verbindungen erzeugen. Die Gehäuse besitzen einen mechanischen Mindestschutz IP20 zur Montage innerhalb von Gebäuden. Die Montage ausserhalb erfordert einen höheren Schutz (z.B. IP54 bis IP65) abhängig von der effektiven Anwendung. Die Geräte sind gegen Schmutz, Staub, sowie extremen mechanischen und thermischen Stress zu schützen.

Inbetriebnahme

Vor dem Anlegen der Hilfsenergie ist zu prüfen, ob alle Anschlussdrähte ordentlich angeschlossen sind, besonders Hilfsenergieanschluss und dessen Polarität, sowie Eingangs- und Ausgangsanschlüsse. Prüfen Sie ebenso die eigensicheren Anschlüsse und dass deren Kabel von anderen getrennt verlegt sind. (keine direkten Kontakte zu anderen nicht eigensicheren Anschlüssen) Die Kabel müssen gekennzeichnet sein, vorzugsweise blau oder durch Markierung.

Legen Sie Hilfsenergie an, die „Power On“ - LED muss leuchten. Jedes Ausgangssignal sollte dem Eingangssignal entsprechen. Wenn möglich, ändern Sie den Eingangswert und prüfen den entsprechenden Ausgang im Ex- Bereich.

Safety Information

- Category II (1) GD [EEx ia] II C
- Before setting up read the manual.
- Installation, Mounting and Maintenance only by qualified personal in accordance to the national/international standards (e.g. VDE 0165) following the established installation rules.
- I.S. conductors must be segregated from non I.S. ones.
- If I.S. circuit is passed through zone 20 or 21 hazardous areas, be sure that devices connected to this circuit fulfil category's 1D e.g. 2D requirements and that they are certified respectively.
- The max. operating temperature, the explosion group as well as special conditions are to be observed.
- In the system analysis check that parameters of connected field devices (Ua, Ia, Pa) are not exceeded the limits (Uo, Io, Po) given in the Associated Apparatus parameters.
- Check that adding connecting cables capacitance and inductance do not exceed the limits (Co, Lo, L/R) given in the Associated Apparatus parameters.
- **Devices with power supply 230 V: Before start-up ensure that**
 - the mains supply has been done professional and protection against electrical shock is guaranteed!
 - the device can be disconnected outside the power supply unit acc. to EN 60950 (e.g. cable protection on primary side)!
 - all feed lines are sufficiently protected and dimensioned!

Caution: Never carry out work on live parts! Danger of fatal injury!

Application is for installation as built-in equipment. After installation the termination area must be covered to ensure sufficient protection to avoid electrical shock. Protection is given by installation of the device in the control cabinet or in a distributor box.

Intended Purpose

- Conformity Explosion Protection acc. to Directive 94/9/EC
- Not to be located and used in Hazardous Area
- The device is used as an interface for electrical signals coming from Hazardous and non Hazardous Areas
- Any modification of the device may not be made
- With electrical associated apparatus of group II, protection class IP20 may be acceptable, if they are intended for use only in dry, clean and well supervised environments.

Operation

7NG4130 isolates and transfers a 0/4 to 20mA signal from a controller located in Safe Area to an I/P converter, displays or similar equipment located in Hazardous Area. The circuit allows bi-directional communication signal for HART-converters. A „POWER ON“ green LED lits when input power is present.

Installation

The device is a powered isolating driver housed in a plastic enclosure suitable for installation on T35 DIN Rail according to EN50022. Electrical connection of conductors up to 2,5 mm² are accommodated by polarized plug-in removable screw terminal blocks which can be plugged in/out into a powered unit without suffering or causing any damage. On the data sheet and enclosure side a block diagram identifies all connections.

Connect power supply at terminal "2+ (L)" and at "1- (N)".

Connect positive input at terminal "6+" and at "5-".

Connect output at terminal "12+" and at "11-"

Intrinsically safe conductors must be identified and segregated from non I.S. and wired in accordance to the relevant national or international installation standards. Make sure that conductors are well isolated from each other and do not produce any unintentional connection. The enclosure provides an IP20 minimum degree of mechanical protection for indoor installation, outdoor installation requires an additional enclosure with higher degree of protection (i.e. IP54 to IP65) consistent with the effective operating environment of the specific installation. Units must be protected against dirt, dust, extreme mechanical and thermal stress and causal contacts.

Start-up

Before powering the unit check all wires are properly connected, particularly supply conductors and their polarity, input and output wires, also check that Intrinsically Safe conductors and cable trays are segregated (no direct contacts with other non I.S. conductors) and identified either by color coding, preferable blue, or by marking. Turn on power, the „power on“ LED must be lit, output signal should be corresponding to the input from the controller. If possible change the input value and check the corresponding Hazardous Area output.

Technische Daten

Hilfsenergie:

UC 24V (DC 18 bis 32V; 1,4W); (AC 24V ± 10%, 2VA)
AC 230 V (AC 95 bis 253 V, 47...63 Hz, 3,2 VA)

Galvanische Trennung

Ausgang/Eingang 1,5 kV; Ausgang/Versorgung 1,5 kV;
UC 24V/Eingang/Versorgung 500 V; AC 230V/Eing./Vers. 2,3kV

Eingang

4 bis 20 mA (strombegrenzt bei ca. 24 mA) Eingangswiderstand
270 Ω verpolungssicher

Ausgang

4 bis 20 mA, bei max. 750 Ω Bürde; strombegrenzt bei ca. 27mA
Sprungantwort: 100 ms (10 bis 90% Sprung)

Genauigkeit

Ref. Bedingungen 24 V Versorgung, 250Ω Bürde, 23 ± 1°C Tu
Bürendeneinfluss: < 0,1% / 100 % Änderung
Linearitätsfehler: < ± 0,1% der Messspanne
Temperatureinfluss: < ± 0,1% / 10K (für Nullpunkt. u. Spanne)

Elektromagnetische Verträglichkeit:

CE-Zeichen, nach EN 61000-6-2, EN 50081-2

Umgebungsbedingungen:

Betrieb: -20 bis +60°C, rel. Feuchte max. 95% nicht kondensierend, bis 35°C
Lagerung: -40 bis +80°C

Sicherheitstechnische Werte:

II (1) G D [EEx ia] IIC zugehöriges elektrisches Betriebsmittel
U_o = 19,7 V, I_o = 87 mA, P_o = 594mW, R_i = 313 Ω an Anschluss 11 - 12; Kennlinie trapezförmig
U_m = 250 V rms, -20°C < T_a < 60°C

EG-Baumusterprüfbescheinigung: TÜV 99 ATEX1480

Montage: T35 DIN Schiene nach EN 50022

Gewicht: ca. 175 g

Anschlüsse: Schraub-Steck-Klemmblöcke, bis 2,5 mm²

Montageort: im sicheren Bereich

Schutzart: IP20

Abmessungen: Breite 22,5mm, Tiefe 104mm, Höhe 117,5mm

Technical Data

Supply:

UC 24V (DC 18 to 32V; 1,4W); (AC 24V ± 10%, 2VA)
AC 230 V (AC 95 to 253 V, 47...63 Hz, 3,2 VA)

Isolation (Test Voltage):

I.S. Out/In 1,5 kV; I.S. Out/Supply 1,5 kV;
UC24V:In/Supply 500 V; AC 230V: In/Supply 2,3 kV

Input:

4 to 20 mA (current limited at 24mA), input resistance 270 Ω
reverse polarity protected

Output:

4 to 20 mA on max. 750Ω load current limited at 27mA
Response time: 100 ms (10 to 90% step change)

Performance:

Ref. conditions 24V supply, 250Ω load, 23 ± 1°C ambient temp.
Load influence. < 0,1% / 100 % change
Linearity error: < ± 0,1% of full scale
Temperature influence: < ± 0,1% / 10K on zero and span

Electromagnetic compatibility:

CE mark compliant, conforms to EN61000-6-2, EN50081-2

Environmental conditions:

Operating: Temperature limits -20 to +60°C, relative humidity max. 95% non condensing, up to 35°C
Storage: Temperature limits -40 to +80°C

Safety Description:

II (1) GD [EEx ia] IIC associated electrical apparatus
V_{oc} = 19,7 V; I_{sc} = 87mA; P_o = 594mW; R_i = 313 Ω at terminals: 1 - 2; characteristic trapezoidal
U_m = 250 V; -20°C < T_a < +60°C

EC Type Examination Certificate: TÜV 99 ATEX 1480

Mounting: T35 DIN Rail according to EN50022

Weight: about 175 g

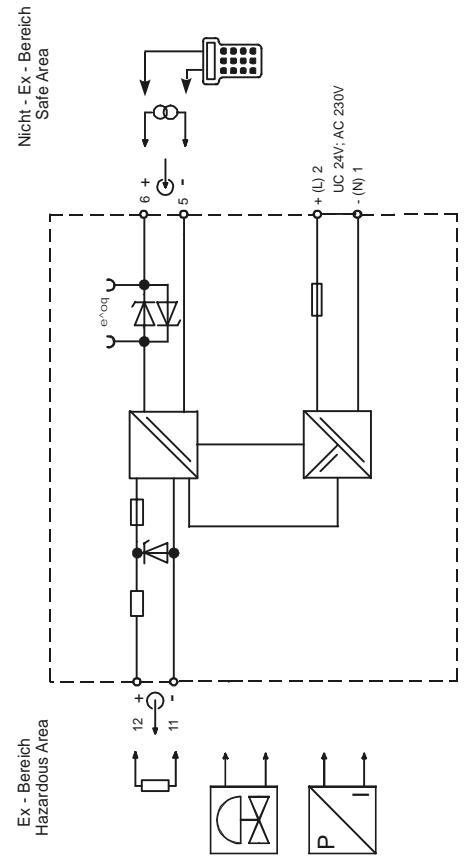
Connection: By polarized plug-in disconnect scrow terminal blocks; terminations up to 2,5 mm²

Location: Safe Area / Non Hazardous Locations

Protection class: IP20

Dimensions: Width 22,5 mm, Depth 104mm, High 117,5 mm

Anschlussplan / Functional Diagram



Parameter Tabelle			
Sicherheitswerte	Maximale externe Parameter		
	Gruppe	Co (µF)	Lo (mH)
Anschluss 11 - 12 U _o = 19,7 V I _o = 87mA P _o = 594mW	IIC IIB	0,230 1,450	5,0 15,0
wirksame interne Kapazität	3nF		
wirksame interne Induktivität	50µH		

Parameters Table			
Safety description	Maximum External Parameters		
	Group	Co (µF)	Lo (mH)
Terminals 11 - 12 V _{oc} = 19,7 V I _{sc} = 87 mA P _o = 594 mW	IIC IIB	0,230 1,450	5,0 15,0
Effective internal capacitance	3nF		
Effective internal inductance	50µH		

Bestellangaben

Typ	Ex-Schutz	Hilfsenergie	Bestell-Nr.
7NG4130	ia/ib	UC 24 V	7NG4130-AA11
7NG4130	ia/ib	AC 230V	7NG4130-BA11

Ordering Information

Type	Ex-Protect.	Power Supply	Ordering Code
7NG4130	ia/ib	UC 24 V	7NG4130-AA11
7NG4130	ia/ib	AC 230V	7NG4130-BA11