

**Przeмиennik
częstotliwości serii iS5**



**Instrukcja obsługi
przeмиennika częstotliwości LG serii iS5**

Spis treści:

1. Instrukcja bezpieczeństwa
2. Charakterystyka przemienników częstotliwości LG serii iS5
3. Dane techniczne
4. Zaciski falownika oraz ich funkcje
5. Montaż przemiennika częstotliwości
6. Procedura uruchomienia falownika LG serii iS5
7. Funkcje ochronne falownika iS5
8. Klawiatury sterujące oraz programowanie napędu
9. Opis wszystkich parametrów falownika
10. Płytki dodatkowe do falowników serii iS5
 - 10.1. Płytką dodatkowa Sub-A
 - 10.2. Płytką dodatkowa Sub-B (do współpracy z enkoderem)
 - 10.3. Płytką dodatkowa Sub-C
 - 10.4. Płytką do sterowana wielosilnikowego MMC
11. Awarie i błędy falownika
12. Urządzenia zewnętrzne do falowników LG serii iS5
13. Wymiary

Dziękujemy za zakup przemiennika częstotliwości LG

INSTRUKCJA BEZPIECZEŃSTWA

Aby zapobiec uszkodzeniom i awariom urządzenia, przeczytaj tę instrukcję. Nieprawidłowa praca wynikająca ze zignorowania instrukcji obsługi może spowodować znaczne uszkodzenia.

Po przeczytaniu tej instrukcji, pozostaw ją w miejscu łatwo dostępnym dla osoby mającej styczność z przemiennikiem.

Instrukcję tą powinna posiadać osoba, która aktualnie obsługuje urządzenie i jest odpowiedzialna za jej działanie.



UWAGA

- **Nie zdejmuj obudowy przemiennika, kiedy podane jest zasilanie**
- **Nie uruchamiaj przemiennika przy zdjętej obudowie.**
- **Pokrywę przednią należy zdejmować tylko w przypadku podłączania przewodów lub przy przeglądach okresowych, ale tylko przy odłączonym zasilaniu.**
- **Podłączanie przewodów lub przeglądy okresowe powinny być wykonywane, co najmniej po upływie 10 minut od odłączenia zasilania i po sprawdzeniu, że napięcie na szynie DC spadło poniżej 30V DC.**
- **Przy podłączaniu przewodów ręce powinny być suche.**
- **Nie używaj przewodów z uszkodzoną izolacją.**
- **Nie poddawaj przewodów ścieraniu, zbyt dużym naprężeniom oraz ściskaniu.**
W przeciwnym razie może dojść do porażenia prądem.
- **Instaluj falownik na niepalnych powierzchniach oraz w pobliżu takich materiałów.** W przeciwnym razie może dojść do pożaru.
- **Odłącz zasilanie, jeżeli falownik doznał uszkodzenia.** W przeciwnym razie może to spowodować dalsze uszkodzenia.
- **Nie dotykaj części przewodzących przy zasilanym urządzeniu gdyż mogą one być gorące.** W przeciwnym razie może dojść do poparzeń skóry.
- **Nie podawaj zasilania, gdy przemiennik jest uszkodzony lub, gdy brakuje w nim jakiegokolwiek części.** W przeciwnym razie może dojść do porażenia prądem.
- **Nie wkładaj papieru, elementów z drewna lub metalu lub innych ciał obcych do urządzenia.** W przeciwnym razie może dojść do porażenia prądem.

ŚRODKI OSTROŻNOŚCI

Przenoszenie i instalacja

- Przy przenoszeniu zwróć uwagę na wagę produktu.
- Instaluj urządzenie zgodnie z instrukcją uruchomienia.
- Nie zdejmuj pokrywy falownika podczas transportu.
- Nie stawiaj ciężkich elementów na falownik.
- Sprawdź czy właściwa jest pozycja urządzenia przy transporcie.
- Nie rzucaj opakowaniem z urządzeniem lub samym urządzeniem.
- Impedancja doziemna powinna być mniejsza niż 100Ω dla zasilania 1-fazowego lub mniej niż 10Ω dla zasilania 3-fazowego.
- Użytkuj falownik przy zachowaniu następujących warunków środowiskowych:

Temp. zewnętrzna pracy	- 10 ~ 40 C
Wilgotność	90% lub mniej
Temp. przechowywania	- 20 ~ 65 C
Lokalizacja	Miejsca chronione przed korozją, oparami oleju i kurzem, niepalne
Wysokość i wibracje	Max. 1,000m nad poziomem morza, Max. 5.9m/sec ² (0.6G) lub mniej
Ciśnienie atmosferyczne	70 ~ 106 kPa

Przewodowanie

- Nie podłączaj kondensatorów do poprawy współczynnika mocy, dławików wejściowych oraz filtrów wejściowych na wyjście falownika.
- Kolejność podłączenia faz U, V, W na wyjściu falownika determinuje kierunek obrotów silnika.
- Podłączenie zasilania falownika na zaciski wyjściowe spowoduje uszkodzenie urządzenia.
- Przed rozpoczęciem podłączania przewodów należy dokładnie przeczytać instrukcję.
- Zawsze najpierw zamontuj przemiennik a dopiero później podłączaj przewody.

Próbny start

- Sprawdź wszystkie niezbędne parametry przed uruchamianiem. Zmiana niektórych parametrów może być wymagana z uwagi na charakter obciążenia.
- Zawsze podawaj właściwe napięcie zasilania na zaciski falownika. W przypadku zasilania 1-fazowego przemiennika nie podawaj na zaciski napięcia międzyfazowego. W przeciwnym razie dojdzie do uszkodzenia urządzenia.

Środki ostrożności przy uruchomieniu

- Przy wybraniu opcji autorestartu uważaj, aby nie dotykać części wirujących silnika, gdyż po ustąpieniu awarii zacznie on pracować.
- Przycisk stop na klawiaturze jest aktywny, gdy wybrana jest taka opcja sterowania.
- Po resecie awarii należy uważać, gdyż przy załączonym sygnale start oraz gdy mamy obecny sygnał zadający prędkości, silnik może nagle zacząć się obracać..
- Nie zmieniaj i nie modyfikuj żadnej części w falowniku.
- Nie używaj stycznika na wejściu falownika w celu załączania i wyłączania silnika.
- Używaj filtrów przeciwzakłóceńowych do redukcji zakłóceń elektromagnetycznych. W przeciwnym razie przemiennik może zakłócać urządzenia znajdujące się w pobliżu.
- W przypadku wahań napięcia wejściowego, użyj dławika sieciowego. Brak dławika może powodować wzrost temperatury kondensatorów do poprawy współczynnika mocy, zasilaczy, lub ich uszkodzenie
- Przed programowaniem falownika i uruchomieniem silnika zresetuj ustawienia falownika do ustawień fabrycznych (par. FU2-93)
- Sprawdź ustawienia częstotliwości falownika przed uruchomieniem silnika. Dostosuj tą częstotliwość do możliwości znamionowych silnika.

Środki ostrożności przed awariami

- Przy ważnych maszynach zapewnij dodatkowe zabezpieczenia np. hamulec bezpieczeństwa, który będzie ochraniał inne urządzenia przed niebezpiecznymi skutkami awarii falownika.

2. Charakterystyka przemienników częstotliwości LG serii iS5



Sterowane wektorowo przemienniki częstotliwości LG serii iG5A zapewnia bardziej stabilną pracę oraz zwiększa pewność sterowania procesów technologicznych.

Opcje

- Płytki komunikacyjne:
 - RS-485
 - DeviceNet
 - F-Net
 - ModBus-RTU
 - ProfiBus DP
 - Karty wejść / wyjść
- Płytki Sub-A:
 - 3 dodatkowe wejścia wielofunkcyjne
 - 3 dodatkowe wyjścia wielofunkcyjne
 - Wejście analogowe
 - Pomiarowe wyjście analogowe
- Płytki Sub-B:
 - Sterowanie falownika przy użyciu enkodera
- Płytki Sub-C:
 - 3 dodatkowe wejścia wielofunkcyjne
 - 3 dodatkowe wyjścia wielofunkcyjne
 - Dwa analogowe wyjścia pomiarowe
- Kable do zdalnego sterowania za pomocą klawiatury
- Układy do dynamicznego hamowania
- Rezystory do hamowania dynamicznego

Właściwości standardowe

- Obudowa: IP20
- Metoda sterowania: wektorowa bezczujnikowa, wektorowa z czujnikiem momentowa lub prędkościowa oraz U/f
- Częstotliwość nośna 1 ~ 15kHz
- Częstotliwość wyjściowa 0 ~ 400Hz
- Klawiatura LED lub LCD z możliwością wyniesienia poza falownik za pomocą dodatkowego przewodu
- Możliwość autorestartu po ustąpieniu awarii
- 8 wejść wielofunkcyjnych
- 2 wyjścia wielofunkcyjne
- Wbudowane sterowanie PID
- Praca 3-przewodowa
- Praca sekwencyjna
- Automatyczne zwiększanie momentu obrotowego
- Hamowanie z użyciem prądu stałego
- Zapobieganie utknięciom
- Wbudowany układ hamowania dla urządzeń 0.75 ~ 7.5kW

Zastosowanie

- Przesuwanie
- Ciągnięcie
- Sterowanie wielosilnikowe (MMC - Multi Motor Control)
- Przetwarzanie
- Transport materiałów
- Układ sterowania wentylatorem/pompą
- Przenośniki
- Maszyna do mycia przemysłowego, i tak dalej.

Zgodność z ogólnymi normami

- Certyfikaty CE dla Europy
- Procedury zapewniające jakość regulowane przez ISO9001, ISO14000

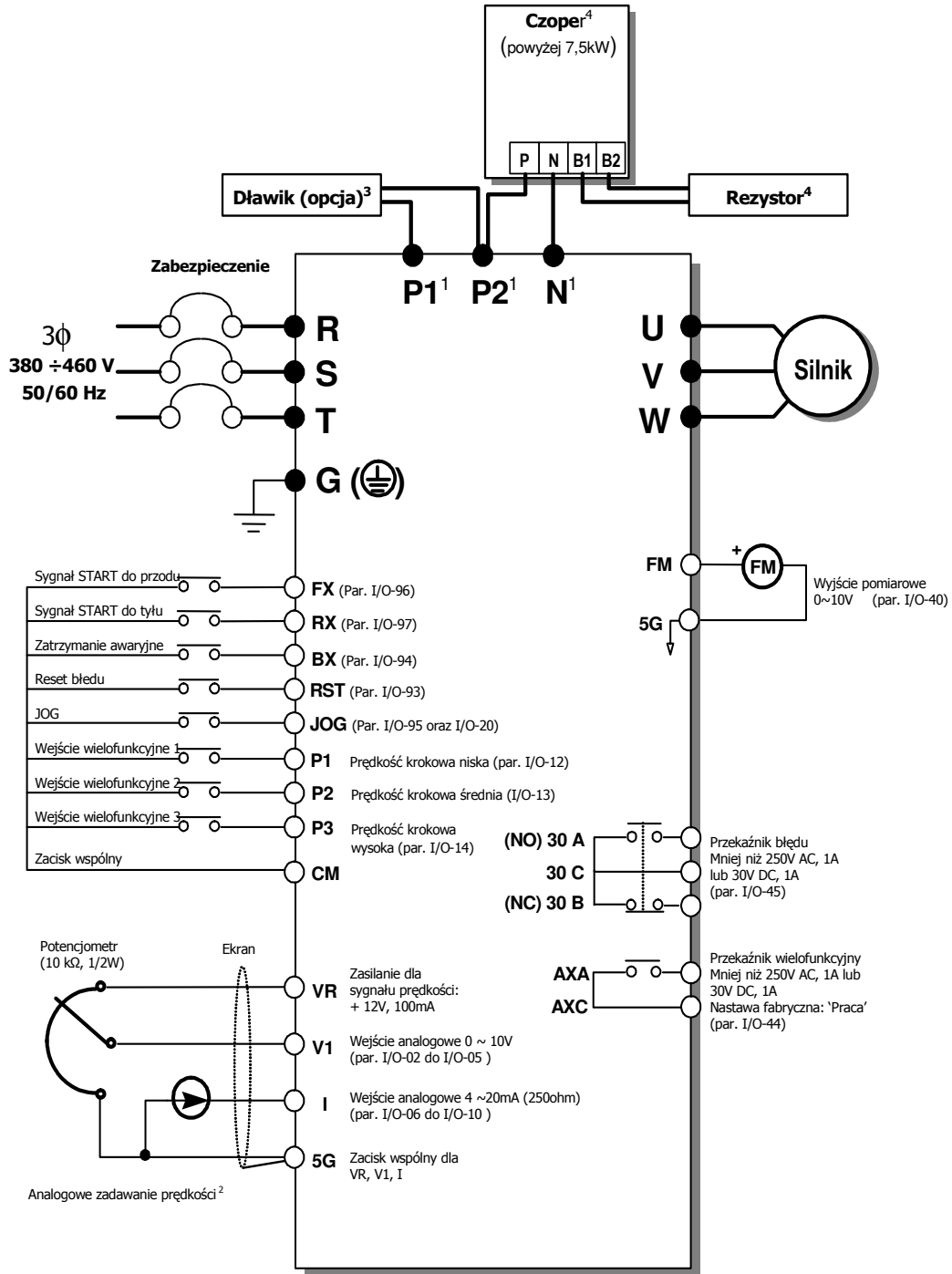
3. Dane techniczne przemienników częstotliwości LG serii iS5

Model (SV xxx iS5 - 4)		008	015	022	037	055	075	110	150	185	220
Moc silnika	HP	1	2	3	5	7.5	10	15	20	25	30
	kW	0.75	1.5	2.2	3.7	5.5	7.5	11	15	18.5	22
Dane znam. wyjściowe	Moc [kVA]	1.9	3.0	4.5	6.1	9.1	12.2	18.3	22.9	29.7	34.3
	Prąd FLA [A]	2.5	4	6	8	12	16	24	30	39	45
	Częstotliwość	0 ~ 400 Hz (Sterowanie wektorowe bezczujnikowe: 0 ~ 300Hz, Sterowanie wektorowe z czujnikiem: 0 ~ 120 Hz)									
	Napięcie	3-fazowe 380 ~ 460 V									
Dane znam. wejściowe	Napięcie	3-fazowe 380 ~ 460 V ($\pm 10\%$)									
	Częstotliwość	50 ~ 60 Hz ($\pm 5\%$)									
Hamowa - nie	Czoper	wbudowany		wbudowany		opcja					
	Max. moment hamujący	100%		100%		150%					
	Max. czas hamowania	5 sekund		5 sekund		15 sekund					
	Max. obciążenie	3 % ED		2 % ED		5 % ED					
Waga [kg]		4.7	4.7	4.8	4.9	7.5	7.7	13.8	14.3	19.4	20

Model (SV xxx iS5 - 4)		300	370	450	550	750
Moc silnika	HP	40	50	60	75	100
	kW	30	37	45	55	75
Dane znam. wyjściowe	Moc [kVA]	45	56	68	82	100
	Prąd FLA [A]	61	75	91	110	152
	Częstotliwość	0 ~ 400 Hz (Sterowanie wektorowe bezczujnikowe: 0 ~ 300Hz, Sterowanie wektorowe z czujnikiem: 0 ~ 120 Hz)				
	Napięcie	3-fazowe 380 ~ 460 V				
Dane znam. wejściowe	Napięcie	3-fazowe 380 ~ 460 V ($\pm 10\%$)				
	Częstotliwość	50 ~ 60 Hz ($\pm 5\%$)				
Hamowa - nie	Czoper	opcja				
	Max. moment hamujący	150%				
	Max. czas hamowania	15 sekund				
	Max. obciążenie	10 % ED				
Waga [kg]		45	45	63	63	68

Sterowanie	Sposób sterowania	Sterowanie U/f, Sterowanie wektorowe bezczujnikowe, Sterowane wektorowe z czujnikiem (prędkość, moment)	
	Rozdzielczość nastawy częstotliwości	Rozdzielczość nastawy cyfrowej: 0.01 Hz (poniżej 100 Hz), 0.1 Hz (powyżej 100 Hz) Rozdzielczość nastawy analogowej: 0.03 Hz dla 60 Hz	
	Dokładność nastawy częstotliwości	Cyfrowo: 0.01 % max. częstotliwości wyjściowej Analogowo: 0.1 % max. częstotliwości wyjściowej	
	Charakterystyka U/f	liniowa, kwadratowa, użytkownika U/f	
	Możliwość przeciążenia	150 % prądu znamionowego przez 1 minutę, 200% prądu znamionowego przez 30 sec. (charakterystyka odwrotnie proporcjonalna do czasu)	
	Forsowanie momentu	Ręczne forsowanie momentu (0 ~ 15 %), Automatyczne forsowanie momentu	
Praca	Sygnały wejściowe	Metoda sterowania	klawiatura / Listwa zaciskowa / protokoły komunikacji
		Nastawa częstotliwości	Analogowo: 0 ~ 10V lub 4 ~ 20mA Cyfrowo: Klawiatura
		Sygnal startu	Sygnal pracy do przodu i tyłu
		Praca krokowa	Nastawa do 16 prędkości krokowych oraz 8 czasów przyspieszania i hamowania (0 ~ 6000s.) przy użyciu wejść wielofunkcyjnych
		Stop awaryjny	Natychmiastowe odcięcie napięcia na wyjściu falownika
		Częstotliwość nadrzędna	Wybór prędkości nadrzędnej na wejściu falownika
		Praca sekwencyjna	Możliwość pracy sekwencyjnej na pomocą wejść wielofunkcyjnych (5 sekwencji po 8 kroków)
	Sygn. wyjściowe	Funkcje pracy	Poziom detekcji częstotliwości, Alarm przeciążenia, Utknięcie, Zbyt wysokie i niskie napięcie, Przegrzanie falownika, Praca, Zatrzymanie, Prędkość stałą, By-pass falownika, Szukanie prędkości, Praca krokowa, Praca sekwencyjna
		Wyjście błędu	Przełącznik wyjściowy (30A, 30C, 30B) – AC250V 1A, DC30V 1A
		Parametry wyjściowe	Częstotliwość wyjściowa, Prąd wyjściowy, Napięcie wyjściowe, Napięcie szyny DC, Moment wyjściowy – jedno do wyboru (wyjście: 0 ~ 10V)
Funkcje		Hamowanie prądem stałym, Ograniczenie częstotliwości, Omijanie częstotliwości, funkcja drugiego silnika, Kompensacja poślizgu, Ochrona przed zmianą kierunku, Autorestart, By-pass falownika, Autotuning, Regulator PID	
Ochrona	Wyłączenie awaryjne		Zbyt duże i niskie napięcie, Przeciążenie, Otwarty bezpiecznik, Zwarcie doziemne, Przegrzanie falownika, Przegrzanie silnika, Brak fazy na wyjściu, Błąd zewnętrzny, Błąd komunikacji, Utrata sygnału zadającego, Błąd sprzętowy
	Alarm falownika		Ochrona przed utykami, Alarm przeciążenia, Błąd czujnika temperatury
	Autorestart		Możliwość do 10 prób autorestartu
Klawiatura	Klawiatura	Wartości wyświetlane	Częstotliwość wyjściowa, Prąd wyjściowy, Napięcie wyjściowe, Nastawa częstotliwości, Prędkość pracy, Napięcie szyny DC, Moment wyjściowy
		Błędy wyświetlane	Pamięć błędów i awarii (do 5 ostatnich) przechowywana przez falownik
Środowisko	Temperatura pracy		-10 °C ~ 40 °C
	Temperatura przechowywania		-20 °C ~ 65 °C
	Wilgotność powietrza		Mniej niż 90 %, dla pracy przy 50°C – 30%
	Wibracje		Poniżej 1000m poniżej 5.9m/sec ² (=0.6g)

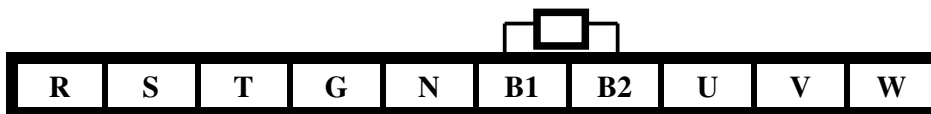
4. Zaciski falownika oraz ich funkcje



Uwagi ● Zaciski siłowe ○ Zaciski sterownicze.

1. Konfiguracja zacisków zależy od konkretnego modelu.
2. Analogowe zadawanie prędkości może być prądowe, napięciowe lub oba.
3. Tylko w przypadku zastosowania dławika DC zwora pomiędzy P1 i P2 musi być usunięta
4. Falowniki na moce od 0,75 do 7,5kW mają wbudowany moduł hamujący (czoper). Rezystory hamujące są wbudowane do mocy 3,7kW. Powyżej 7,5kW falowniki muszą posiadać zewnętrzny czoper i rezystor jeżeli wymaga tego aplikacja

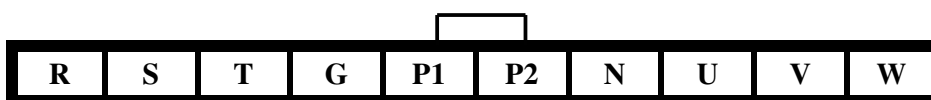
Listwa zacisków siłowych dla falowników o mocy 0,75kW do 3,7kW



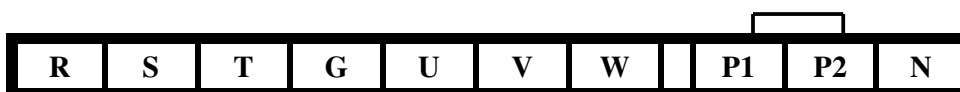
Listwa zacisków siłowych dla falowników o mocy 5,5kW i 7,5kW



Listwa zacisków siłowych dla falowników o mocy 11kW do 22kW



Listwa zacisków siłowych dla falowników o mocy powyżej 22kW



Zacisk	Opis
R S T	Zasilanie przemiennika częstotliwości (3 fazy, 3x400V AC).
U V W	Zaciski wyjściowe silnika (3-fazy, 3x400V AC).
P	Zaciski szyny zbiorczej szyny napięcia stałego, zaciski podłączeniowe dławika DC. Zaciski te są dostępne dla napędów od 5.5 do 7.5 kW z zewnętrznym rezystorem hamowania, gdy zastosowanie wymaga hamowania powyżej 30% dozwolonej wydajności nominalnej.
P1 P2	Zaciski szyny zbiorczej napięcia stałego, zaciski podłączeniowe dławika DC. Zaciski te są dostępne dla napędów od 11 do 22 kW z zewnętrznym układem dynamicznego hamowania. Gdy układ dynamicznego hamowania nie jest używany, to zaciski te są zwarte.
B1 B2	Zaciski do podłączenia rezystora hamowania. Zaciski te są dostępne dla napędów od 0.75 do 3.7kW
N	Zacisk ujemny szyny zbiorczej DC.

Zaciski sterownicze

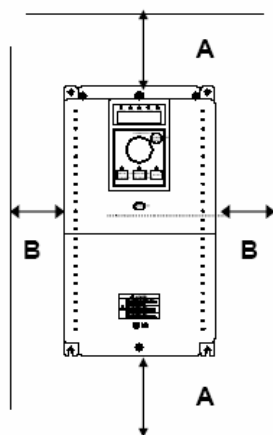
30A	30C	30B	AXA	AXC
-----	-----	-----	-----	-----

P1	P2	P3	FX	RX	NC	VR	V1	
	JOG	CM	CM	BX	RST	I	FM	5G

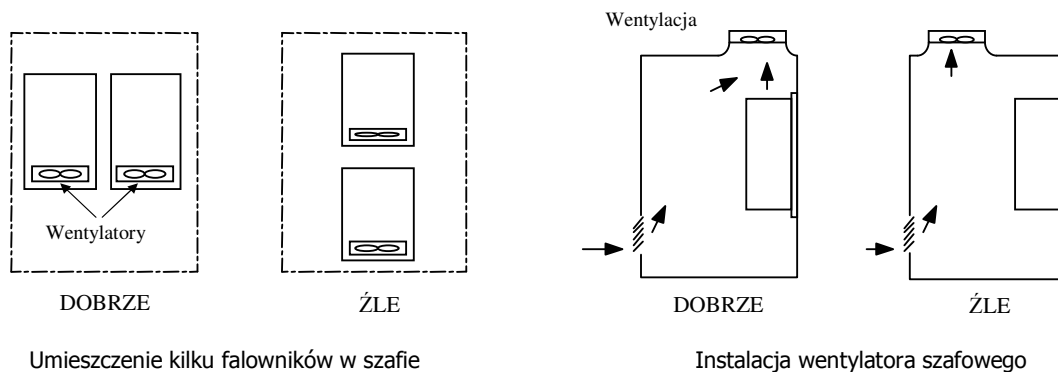
Zacisk	Funkcja	Opis
P1, P2, P3	Wejścia wielofunkcyjne	Używane dla wejścia wielofunkcyjnego. Fabryczna wartość standardowa nastawiona na częstotliwość krokową St1, St2, St3. (par. I/O-20, 21 i 22)
FX	Praca do przodu	Ruch do przodu w przypadku zwarcia z zaciskiem CM i zatrzymanie w przypadku rozwarcia. (par. I/O-96)
RX	Praca do tyłu	Ruch do tyłu w przypadku zwarcia z zaciskiem CM i zatrzymanie w przypadku rozwarcia. (par. I/O-97)
JOG	Częstotliwość nadrzędna	Praca z częstotliwością nadrzędną gdy zacisk jest zwarty z CM. Kierunek ustala się sygnałem FX (lub RX), który musi być również zwarty (par. I/O-95)
BX	Blokada napędu	Gdy zacisk BX jest zwarty z CM, to napięcie na wyjściu napędu jest odłączane. Gdy silnik wykorzystuje do zatrzymania hamulec mechaniczny, to do odłączenia sygnału wyjściowego używa się BX. Należy zachować ostrożność, ponieważ po zdjęciu sygnału BX układ startuje gdy podany jest sygnał startu FX lub RX. (par. I/O-94)
RST	Kasowanie usterki	Służy do kasowania błędów, które powodują wyłączenie falownika. (par. I/O-93)
CM	Zacisk wspólny	Zacisk wspólny dla zacisków opisanych powyżej
NC	-	Nie wykorzystywany
VR	Zasilanie nastawiania częstotliwości (+12V)	Stosuje się jako zasilanie dla analogowego nastawiania częstotliwości (np. potencjometru). Maksymalna wydajność wynosi +12V, 100mA.
V1	Sygnał odniesienia częstotliwości (napięcie)	Używany jako sygnał odniesienia częstotliwości. Jako sygnał wejściowy wykorzystywane jest napięcie 0-10V DC
I	Sygnał odniesienia częstotliwości (prąd)	Używany jako sygnał odniesienia częstotliwości, jako sygnał wejściowy wykorzystywany jest prąd stały 4-20mA. Rezystancja wejściowa wynosi 250Ω.
5G	Zacisk wspólny	Zacisk wspólny dla analogowego zadawania częstotliwości VR, I oraz FM
FM	Wyjście analogowe	Wyjście pomiarowe dla jednego z następujących sygnałów: częstotliwość wyjściową, prąd wyjściowy, napięcie wyjściowe, napięcie szyny DC. Nastawioną fabrycznie wartością standardową jest częstotliwość wyjściowa. Maksymalne napięcie wyjściowe oraz prąd wyjściowy wynoszą: 0-10V, 1mA. Częstotliwość wyjściowa nastawiona jest na 500Hz.
30A,30B,30C	Wyjście styku usterki	Jest aktywowane, gdy działa funkcja zabezpieczająca. Prąd zmienny: 250V 1A , prąd stały: 30V 1A Usterka: 30A-30C zwarte (30B-30C rozwarne). Praca: 30B-30C zwarte (30A-30C rozwarne). (par. I/O-45)
AXA,AXC	Wyjście wielofunkcyjne	Używa się po zdefiniowaniu wielofunkcyjnego zacisku wyjściowego. Prąd zmienny: 250V 1A lub mniej, prąd stały: 30V 1A lub mniej. (par. I/O-44)

5. Montaż przemiennika częstotliwości

Falownik montowany w szafie sterowniczej musi posiadać z każdej strony wolną przestrzeń. Wymagane odległości to A= 100mm B=50mm



Falownik należy instalować w odpowiednim środowisku (opisanym w instrukcji bezpieczeństwa). Ponadto w szafie sterowniczej należy zapewnić właściwy przepływ powietrza



6. Procedura uruchomienia falownika LG serii iS5

Podstawowymi parametrami niezbędnymi do uruchomienia falownika to DRV-03 i DRV-04. Poruszanie się po samych parametrach pokazane jest w punkcie z opisem klawiatur sterujących w dalszej części instrukcji.

Pierwszy służy do ustalenia, w jaki sposób realizujemy START/STOP falownika. Możemy wybrać opcję startu z klawiatury (Keypad) lub poprzez układ zewnętrzny np. przyciski zewnętrzne lub sterownik (Fx/Rx).

Parametr DRV-04 służy do wyboru, w jaki sposób regulujemy prędkość obrotową silnika. Możemy wybrać regulację za pomocą klawiatury (Keypad) lub sygnałami analogowymi: napięciowym 0..10V (V1), prądowym 4...20mA (I) lub sumą tych sygnałów (V1+I). Jeżeli prędkość regulowana będzie poprzez klawiaturę, nastawiamy ją w parametrze DRV-00.

GRUPA NAPĘDU (DRV)

Kod	Parametr	Wyświetlacz		Wartość nastawiana		Opis	Nastawa fabryczna
		LCD	LED	LCD	LED		
DRV-03	Tryb sterowania napędem START / STOP	Drive mode	03	Keypad	0	Start/Stop realizowany poprzez przyciski na klawiaturze falownika.	Fx/Rx - 1
				Fx/Rx-1	1	Sterowanie poprzez zaciski FX - załączenie pracy do przodu RX - załączenie pracy do tyłu FX - praca falownika RX - wybór pracy przód/tył	
				Fx/Rx-2	2		
DRV-04	Metoda zadawania częstotliwości lub momentu	Freq mode lub Torque mode	04	Keypad-1	0	Cyfrowa Klawiatura 1 Po przyciśnięciu przycisku PROG należy nastawić żadaną częstotliwość i po przyciśnięciu jeszcze raz ENTER falownik uzyska nową ustawioną częstotliwość	Keypad-1
				Keypad-2	1		
				V1	2	Analogowa V1 Sterowanie napięciowe zaciskiem V1 w zakresie 0[V] ÷ 10[V] I Sterowanie prądowe zaciskiem I w zakresie 0 ÷ 20[mA] V1 + I Równoczesne sterowanie sygnałem napięciowym V1 i sygnałem prądowym I	
				I	3		
				V1 + I	4		
DRV-00	Częstotliwość zadana lub moment zadany	Cmd. Freq lub Cmd. Trq	F lub r (DRV-13)	0 ÷ FU1-20 (f. max)		Parametr ustala częstotliwość na wyjściu falownika. Podczas pracy na wyświetlaczu jest pokazana aktualna częstotliwość na wyjściu falownika. Podczas stopu pokazywana jest częstotliwość zadana. Parametr ten nie może być większy niż FU1-20 (częstotliwość maksymalna). Jednostka prędkości jest zmieniona na % gdy parametr FU2-40 ustawiona jest na "Sensorless_T" lub "VectorTRQ"	0.00[Hz]

Nastawienie częstotliwości powyżej 60Hz

Fabrycznie częstotliwość maksymalna falownika jest ustalona na 60Hz. Jeżeli chcemy, aby częstotliwość pracy była wyższa, należy zmienić ją w parametrze FU1-20. Dodatkowo, jeżeli prędkość regulujemy poprzez sygnał analogowy napięciowy (potencjometr) lub prądowy to musimy jeszcze zmienić zakres regulacji częstotliwości poprzez te sygnały w parametrach I/O-02 do I/O-10.

Kod	Parametr	Wyświetlacz		Wartość nastawiana		Opis	Nastawa fabryczna
		LCD	LED	LCD	LED		
FU1-20	Częstotliwość maksymalna	Max freq	20	40 ÷ 400[Hz]		Maksymalna częstotliwość możliwa do uzyskania na wyjściu falownika. Do tej częstotliwości odnoszone są czasy przyspieszania i hamowania. Jeżeli w par. FU2-40 ustawione jest 4 (sterowanie wektorowe) - max nastawa 300Hz	60.00[Hz]
I/O-02	Minimalne napięcie wejścia V1	V1 volt x1	02	0 ÷ 10[V]		Nastawa minimalnego napięcia wejścia V1, które uaktywnia działanie falownika. Parametry I/O-02 do 05 tworzą charakterystykę liniową po której porusza się falownik przy zadawaniu sygnałem napięciowym.	0.00[V]
I/O-03	Częstotliwość odpowiadająca minimalnemu napięciu V1	V1 freq y1 V1[%] y1	03	0 ÷ FU1-20[Hz] 0 ÷ 150[%]		Częstotliwość odpowiadająca napięciu w parametrze I/O-02.	0.00[Hz} 0[%]
I/O-04	Maksymalne napięcie wejścia V1	V1 volt x2	04	0 ÷ 10[V]		Nastawa maksymalnego napięcia ujemnego wejścia V1, po uzyskaniu którego falownik nie przyspiesza.	10.00[V]
I/O-05	Częstotliwość odpowiadająca maksymalnemu napięciu V1	V1 freq y2 V1[%] y2	05	0 ÷ FU1-20[Hz] 0 ÷ 150[%]		Częstotliwość odpowiadająca napięciu w parametrze I/O-04.	60.00[Hz] 100[%]
I/O-07	Minimalny prąd wejścia I	I curr x1	07	0 ÷ 20[mA]		Nastawa minimalnego prądu wejścia I, które uaktywnia działanie falownika. Parametry I/O-07 do 10 tworzą charakterystykę liniową, po której porusza się falownik przy zadawaniu sygnałem prądowym	0[mA]
I/O-08	Częstotliwość odpowiadająca prądowi I/O-07	I freq y1 I[%] y1	08	0 ÷ FU1-20[Hz] 0 ÷ 150[%]		Częstotliwość odpowiadająca napięciu w parametrze I/O-07.	0.0[Hz] 0[%]
I/O-09	Maksymalny prąd wejścia I	I curr x2	09	0 ÷ 20[mA]		Nastawa maksymalnego prądu wejścia I, po uzyskaniu którego falownik nie przyspiesza.	20[mA]
I/O-10	Częstotliwość odpowiadająca prądowi I/O-09	I freq y2 I[%] y2	10	0 ÷ FU1-20[Hz] 0 ÷ 150[%]		Częstotliwość odpowiadająca napięciu w parametrze I/O-09.	60.00[Hz] 150[%]

Wybór pracy z regulatorem PID

Jeżeli chcemy aby falownik pracował w zamkniętej pętli sprzężenia zwrotnego (np. z czujnikiem ciśnienia, temperatury itp.) należy uaktywnić tę funkcję w parametrze FU2-47

Kod	Parametr	Wyświetlacz		Wartość nastawiana		Opis	Nastawa fabryczna
		LCD	LED	LCD	LED		
FU2-47	Wybór pracy z regulatorem PID	Proc PI mode	47	No	0	Nastawa na 1 powoduje wybór pracy falownika ze sprzężeniem zwrotnym. Regulacja stosowana do utrzymywania stałej prędkości, temperatury, ciśnienia itp. Wybór rodzaju sygnału sprzężenia w par. FU2-49. Parametry FU2-48 do 60 są aktywne, gdy nastawa =1	No
				Yes	1		

Powrót do ustawień fabrycznych

Jeżeli zostały zmienione jakiegokolwiek parametry falownika a napęd nie pracuje właściwie, to należy w pierwszej kolejności powrócić do ustawień fabrycznych falownika poprzez zmianę FU2-93

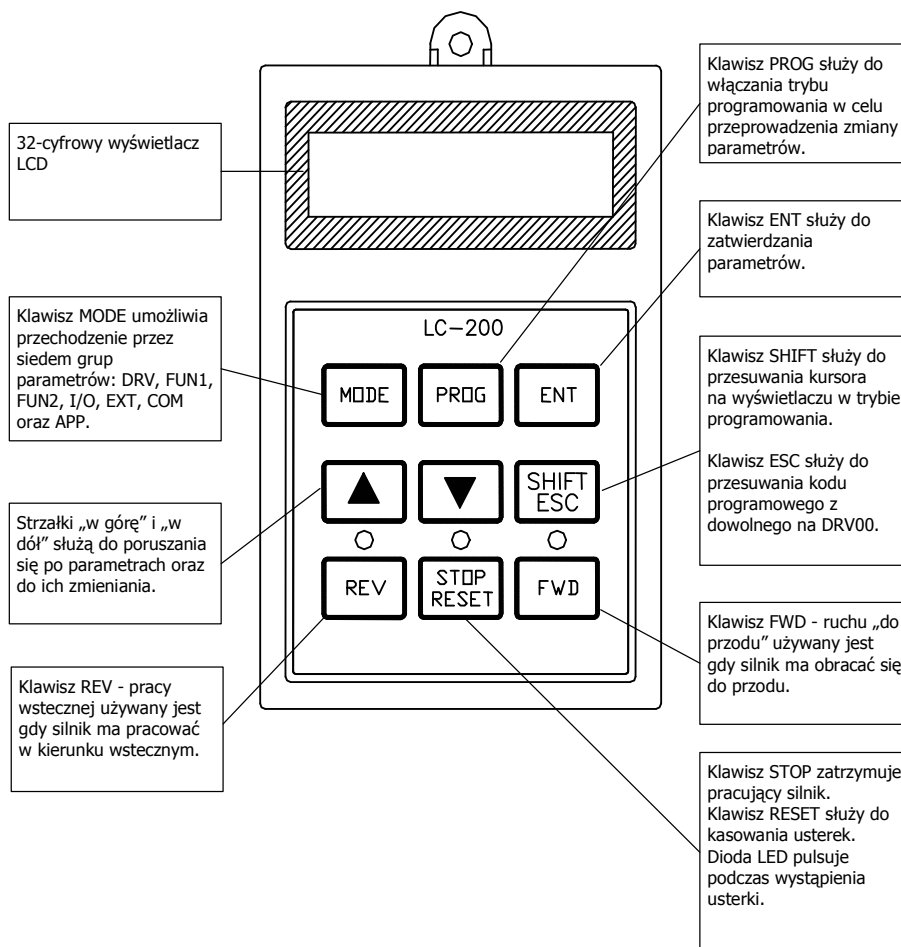
Kod	Parametr	Wyświetlacz		Wartość nastawiana		Opis	Nastawa fabryczna
		LCD	LED	LCD	LED		
FU2-93	Powrót do ustawień fabrycznych	Para. Init	93			Powrót do parametrów fabrycznych falownika. Kasuje wszelkie zmiany parametrów dokonane przez użytkownika.	No
				No	0	Ustawienie po wejściu do parametru	
				All groups	1	Wszystkie parametry wracają do ustawień fabrycznych	
				DRV	2	Tylko parametry z grupy DRV	
				FU1	3	Tylko parametry z grupy FU1	
				FU2	4	Tylko parametry z grupy FU2	
				I/O	5	Tylko parametry z grupy I/O	
				EXT	6	Tylko parametry z grupy EXT	
				COM	7	Tylko parametry z grupy COM	
APP	8	Tylko parametry z grupy APP					

7. Funkcje ochronne falownika iS5

Przebiegnik posiada funkcje ochronne, które fabrycznie nie są włączone. Dla bezpieczniejszego działania urządzenia należy je aktywować i prawidłowo ustawić parametry od FU1-50 do FU1-60. Szczegółowo parametry te są wyjaśnione w rozdziale 8.

Kod	Parametr	Wyświetlacz		Wartość nastawiana		Opis	Nastawa fabryczna
		LCD	LED	LCD	LED		
FU1-50	Wybór elektronicznego zabezpieczenia termicznego I ² t	ETH Select	50	No	0	Wybierane do ochrony silnika przed przegrzaniem. Parametr aktywuje parametry FU1-51 do 53.	0
				Yes	1		
FU1-59	Wybór ochrony przed utykiem	Stall prev	59	000÷111		Nastawa parametru pozwala na ochronę silnika przed utykiem - przekroczeniem prądu nastawionego w par. FU1-60. Falownik nie pozwoli na wzrost tego prądu.	000

8. Klawiatury sterujące oraz programowanie napędu Klawiatura sterująca LCD



Procedura zmieniania parametrów na wyświetlaczu LCD

1 . Przciskając [**MODE**] chodzimy po grupach parametrów:

DRV	Grupa napędu	Parametry podstawowe jak zadawanie częstotliwości, czas przyspieszania / zwalniania itp.
FUN1	Grupa funkcyjna 1	Podstawowe parametry funkcyjne jak regulacja częstotliwości wyjściowej, napięcia itp.
FUN2	Grupa funkcyjna 2	Parametry aplikacyjne jak operacja PID, ustawienie drugiego silnika itp.
I/O	Grupa wejść / wyjść	Parametry do konstrukcji sekwencji takich jak ustawienie wielofunkcyjnego terminala itp.
EXT	Grupa zewnętrzna	Wyświetlane w przypadku zainstalowania płytki „Sub”.
COM	Grupa komunikacji	Wyświetlane w przypadku zainstalowania płytki komunikacji
APP	Grupa aplikacji	Parametry związane z aplikacją wielosilnikową, nawijania

2. Naciskając [**▲**] lub [**▼**] przechodzimy po parametrach w danej grupie. W przypadku, gdy znamy numer parametru, możemy go wpisać w parametrze „Jump code” (pierwszy w każdej grupie oprócz grupy DRV) i wtedy od razu przejdziemy do tego parametru.

3. Przciskając [**PROG**] wchodzimy do parametru.

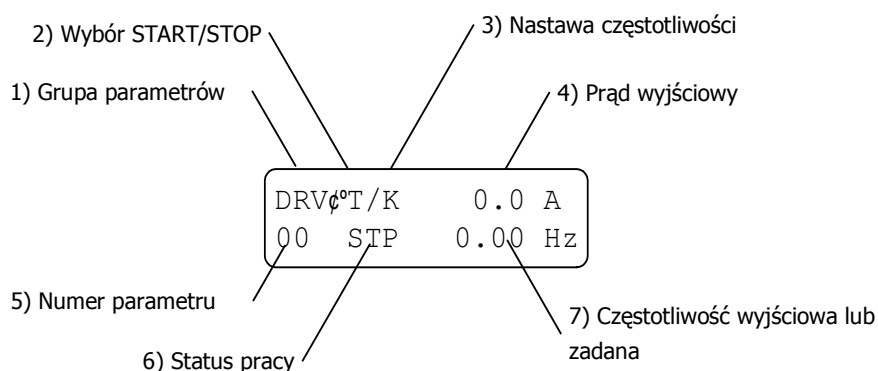
4. Przciskiem [**SHIFT/ESC**] poruszamy się po poszczególnych cyfrach na wyświetlaczu

5. Przciskając [**▲**] lub [**▼**] zmieniamy liczby lub funkcje w danym parametrze.

6. Przciskając [**ENT**] zatwierdzamy parametr.

7. Przciskiem [**SHIFT/ESC**] wracamy do parametru DRV-00

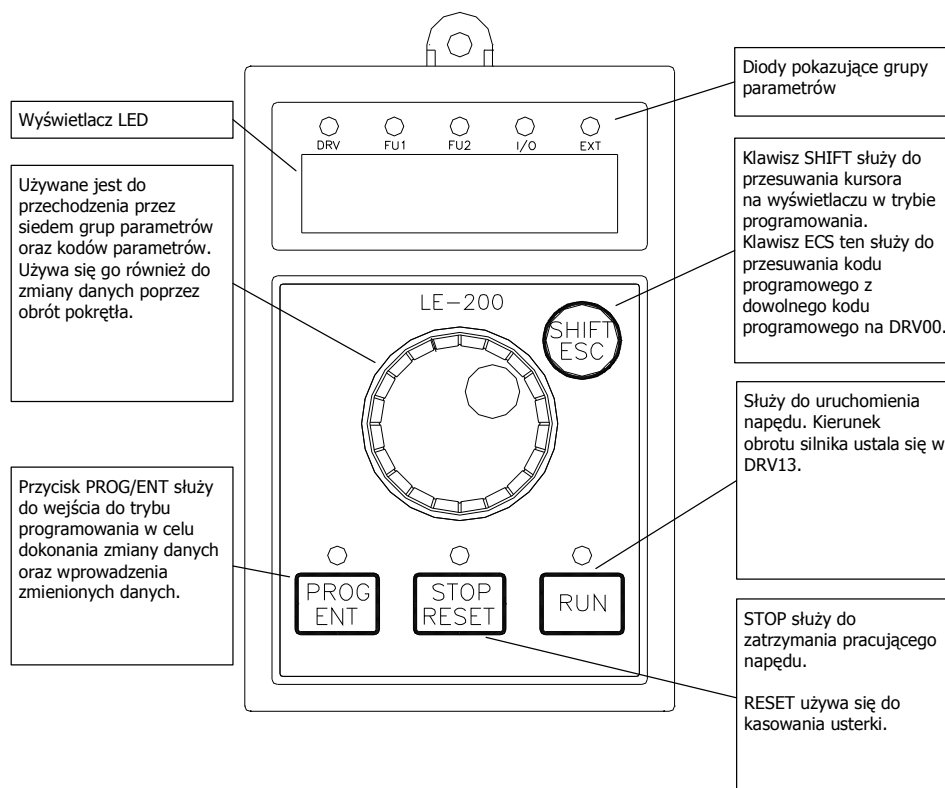
Widok wyświetlacza LCD



Displays	Description
1) Grupa parametrów	Wyświetlana jest grupa parametrów, w której aktualnie są znajdujemy
2) Wybór START/STOP	Wyświetla sposób realizowania startu i stopu falownika K : Poprzez przyciski na klawiaturze T : Poprzez zaciski FX, RX na listwie zaciskowej falownika O : Poprzez dodatkowe karty Sub

3) Sposób zadawania prędkości	Wyświetla źródło zadawania częstotliwości K: Poprzez klawiaturę V: Poprzez sygnał napięciowy V1 (0 ~10V) lub sumę napięciowego i prądowego V1 + I I: Poprzez sygnał prądowy I (4 ~ 20mA) U: Wybrana funkcja motopotencjometru – podany sygnał góra D: Wybrana funkcja motopotencjometru – podany sygnał dół S: Wybrana funkcja motopotencjometru – podany sygnał stop O: Poprzez kartę komunikacji Profibus, Modbus itd. X: Poprzez dodatkowe karty Sub J: Poprzez zacisk JOG – częstotliwość nadrzędna 1 ~ 8: Krok przy wyborze częstotliwości krokowej
4) Prąd wyjściowy	Wyświetla aktualny prąd na wyjściu falownika
5) Numer parametru	Wyświetla aktualny numer parametru w danej grupie. Zmieniamy przyciskami ▲(góra), ▼(dół)
6) Status pracy	Wyświetla aktualny stan pracy falownika STP: Stop FWD: Paca do przodu REV: Praca do tyłu DCB: Hamowanie prądem stałym LOP: Utrata sygnału zadającego na płycie (błąd DPRAM) LOR: Utrata sygnału zadającego na płycie komunikacyjnej LOV: Utrata sygnału zadającego analogowego napięciowego (V1: 0~10V) LOI: Utrata sygnału zadającego analogowego prądowego (I: 4~20mA) LOS: Utrata sygnału zadającego na płycie dodatkowej Sub
7) Częstotliwość wyjściowa Częstotliwość zadana	Wyświetla częstotliwość wyjściową podczas pracy Wyświetla częstotliwość zadaną podczas trybu stop.

Klawiatura sterująca LED



Procedura zmieniania parametrów na wyświetlaczu LED

W grupie DRV

1. Obracając pokrętkę chodzimy po parametrach grupy DRV.
2. Przyciskając [**PROG/ENT**] wchodzimy do parametru (liczba miga).
3. Przyciskając [**SHIFT/ESC**] poruszamy się po poszczególnych cyfrach na wyświetlaczu.
4. Obracając pokrętkę zmieniamy cyfrę w parametrze.
5. Przyciskając [**PROG/ENT**] zatwierdzamy parametr.

W grupie FUN1

1. Obróć pokrętkę do parametru nr 20 w grupie DRV
2. Przyciśnij [**PROG/ENT**] aby wejść do grupy FUN1
3. Obracając pokrętkę chodzimy po parametrach grupy FUN1.
4. Przyciskając [**PROG/ENT**] wchodzimy do parametru (liczba miga).
5. Przyciskając [**SHIFT/ESC**] poruszamy się po poszczególnych cyfrach na wyświetlaczu.
6. Obracając pokrętkę zmieniamy cyfrę w parametrze.
7. Przyciskając [**PROG/ENT**] zatwierdzamy parametr.

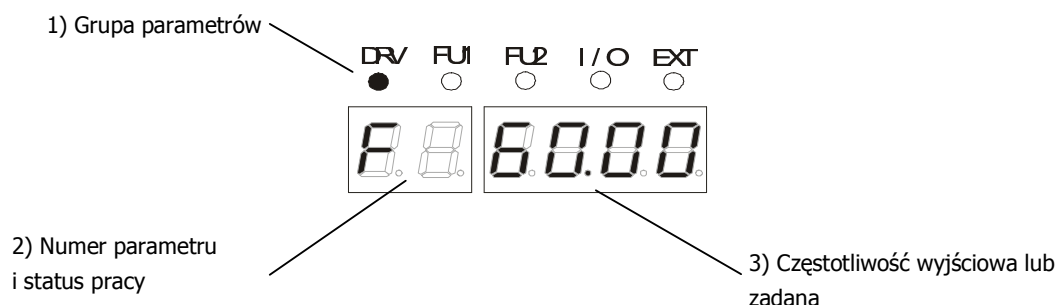
W grupie FUN2

1. Obróć pokrętkę do parametru nr 21 w grupie DRV.
2. Dalsze postępowanie identycznie jak w grupie FUN1 (powyżej)

Pozostałe grupy

1. Obróć pokrętkę do parametru nr 22 w grupie DRV, aby wejść do grupy I/O.
Obróć pokrętkę do parametru nr 23 w grupie DRV, aby wejść do grupy EXT.
Obróć pokrętkę do parametru nr 24 w grupie DRV, aby wejść do grupy COM.
Obróć pokrętkę do parametru nr 25 w grupie DRV, aby wejść do grupy APP.
2. Dalsze postępowanie identycznie jak w grupie FUN1 (powyżej) od punktu 2.

Widok wyświetlacza LED



Cyfra	Opis
1) Grupa parametrów	<p>Diody LED pokazują w której grupie parametrów się znajdujemy. Dioda miga kiedy znajdujemy się w grupie DRV: DRV-20 (grupa FU1) ; DRV-21 (grupa FU2) DRV-22 (grupa I/O) ; DRV-23 (grupa EXT). Kiedy jesteśmy w DRV-24 (przy pracy z płytkami opcyjnymi) migają diody I/O+EXT, natomiast przy DRV-25 (grupa aplikacji) pulsują diody FU2+I/O+EXT. Kiedy jesteśmy już w danej grupie parametrów diody świecą stale.</p>
2) Numer parametru i status pracy	<p>Wyświetla aktualny numer parametru w danej grupie oraz status pracy</p> <p>[Pierwsza cyfra] F: Praca do przodu r: Praca do tyłu</p> <p>[Druga cyfra] d: Hamowanie prądem stałym J: Częstotliwość nadrzędna JOG 1~8: Krok przy wyborze częstotliwości krokowej</p> <p>[Dwie cyfry] - mark the reference is lost.</p> <p>PL: Utrata sygnału zadającego na płytce (błąd DPRAM) rL: Utrata sygnału zadającego na płytce komunikacyjnej vL: Utrata sygnału zadającego analogowego napięciowego (V1: 0~10V) IL: Utrata sygnału zadającego analogowego prądowego (I: 4~20mA) XL: Utrata sygnału zadającego na płytce dodatkowej Sub</p>
3) Częstotliwość wyjściowa Częstotliwość zadana	<p>Wyświetla częstotliwość wyjściową podczas pracy Wyświetla częstotliwość zadaną podczas trybu stop.</p>

9. Opis wszystkich parametrów falownika

GRUPA NAPĘDU (DRV)

Kod	Parametr	Wyświetlacz		Wartość nastawiana		Opis	Nastawa fabryczna	Możliwość ustawiania podczas pracy		
		LCD	LED	LCD	LED					
DRV-00	Częstotliwość zadana lub moment zadany	Cmd. Freq lub Cmd. Trq	F lub r (DRV-13)	0 ÷ FU1-20 (f. max)		Parametr ustala częstotliwość na wyjściu falownika. Podczas pracy na wyświetlaczu jest pokazana aktualna częstotliwość na wyjściu falownika. Podczas stopu pokazywana jest częstotliwość zadana. Parametr ten nie może być większy niż FU1-20 (częstotliwość maksymalna). Jednostka prędkości jest zmieniona na % gdy parametr FU2-40 ustawiona jest na "Sensorless_T" lub "VectorTRQ"	0.00[Hz]	Tak		
DRV-01	Czas przyspieszania	Acc. time	01	0 ÷ 6000		Parametr ustala czasy przyspieszania przy starcie i zwalniania przy zatrzymaniu falownika.	20.0[sec]	Tak		
DRV-02	Czas zatrzymania	Dec. time	02	0 ÷ 6000			30.0[sec]	Tak		
DRV-03	Tryb sterowania napędem START / STOP	Drive mode	03	Keypad	0	Start/Stop realizowany poprzez przyciski na klawiaturze falownika.	Fx/Rx - 1	Nie		
				Fx/Rx-1	1				Sterowanie poprzez zaciski	FX - załączenie pracy do przodu RX - załączenie pracy do tyłu
				Fx/Rx-2	2					FX - praca falownika RX - wybór pracy przód/tył
DRV-04	Metoda zadawania częstotliwości lub momentu	Freq mode lub Torque mode	04	Keypad-1	0	Cyfrowa	Klawiatura 1 Po przyciśnięciu przycisku PROG należy ustawić żadaną częstotliwość i po przyciśnięciu jeszcze raz ENTER falownik uzyska nową ustawioną częstotliwość	Keypad-1	Nie	
				Keypad-2	1					Klawiatura 2 Po przyciśnięciu przycisku PROG można płynnie regulować częstotliwość falownika przyciskami góra/dół
				V1	2	Analogowa	V1 Sterowanie napięciowe zaciskiem V1 w zakresie 0[V] ÷ 10[V]			
				I	3		I Sterowanie prądowe zaciskiem I w zakresie 0 ÷ 20[mA]			
				V1 + I	4		V1 + I Równoczesne sterowanie sygnałem napięciowym V1 i sygnałem prądowym I			

Kod	Parametr	Wyświetlacz		Wartość nastawiana		Opis	Nastawa fabryczna	Możliwość ustawiania podczas pracy
		LCD	LED	LCD	LED			
DRV-05	Częstotliwość krokowa 1	Step freq-1	05	0 ÷ FU1-20 (f max.)		Nastawianie częstotliwości krokowej 1 podczas pracy wielostopniowej Należy zdefiniować używany zacisk P1÷P3 na pracę wielostopniową (par. I12-I14 na 0)	10.00[Hz]	Tak
DRV-06	Częstotliwość krokowa 2	Step freq-2	06			Nastawianie częstotliwości krokowej 2 podczas pracy wielostopniowej Należy zdefiniować używany zacisk P1÷P3 na pracę wielostopniową (par. I12-I14 na 1)	20.00[Hz]	Tak
DRV-07	Częstotliwość krokowa 3	Step freq-3	07			Nastawianie częstotliwości krokowej 3 podczas pracy wielostopniowej Należy zdefiniować używany zacisk P1÷P3 na pracę wielostopniową (par. I12-I14 na 2)	30.00[Hz]	Tak
DRV-08	Prąd wyjściowy	Current	08	Prąd obciążenia w RMS		Wyświetla aktualny prąd na wyjściu falownika	--	--
DRV-09	Prędkość obrotowa silnika	Speed	09	Prędkość w obr/min		Wyświetla prędkość obrotową napędzanego silnika	--	--
DRV-10	Napięcie na szynie DC	DC link Vtg	10	Napięcie szyny DC w [V]		Wyświetla wartość napięcia na szynie DC falownika	--	--
DRV-11	Ekran użytkownika	User disp	11	Wybrane w FU2-73		Wyświetla wartość dla pozycji wybranej w parametrze H73	vOL	--
DRV-12	Wyświetlanie błędu	Fault	12	-	-	Wyświetla typ błędu, prąd, częstotliwość i stany pracy w chwili wystąpienia błędu	--	--
DRV-13	Kierunek obrotów silnika	Nie wyświetlane	13	Nie dostępne	0 - do przodu 1 - do tyłu	Wybór kierunku obrotu silnika. Dostępne tylko w wyświetlaczach LED (7-segmentowych)	0	Tak
DRV-14	Częstotliwość nastawiona lub wyjściowa	Tar/Out Freq.	14	-	-	Wyświetla wartość nastawionej częstotliwości w parametrze DRV-00 i częstotliwość wyjściową falownika		Tak
DRV-15	Częstotliwość referencyjna dla regulacji PID	Ref/Fbk Freq.	15	-	-	Wyświetla częstotliwość odniesienia dla regulatora PID przy pracy z sygnałem zwrotnym. Parametr jest wyświetlany, gdy FU2-47 = Yes	0.00[Hz]	Tak
DRV-16	Wybór jednostki prędkości	Hz/Rpm Disp.	16	Hz disp	0	Parametr powoduje, że prędkość jest wyświetlana w [Hz] - 0 lub [obr/min] - 1. Zmiana jest widoczna m.in. dla parametrów: DRV-00, 05, 06,07; FU1-20,21,22,24,25; FU2-32; I/O-3, 5, 8	0	Tak
				Rpm disp	1			
DRV-20	Wybór grupy FU1	Nie wyświetlane	20	Nie dostępne	Przycisnąć przycisk PROG/ENT	Parametr powoduje przejście do dalszych grup funkcyjnych. Dostępne tylko w wyświetlaczach LED (7-segmentowych). Parametry DRV-23 i DRV-24 są aktywne, gdy zainstalowane są płytki opcjonalne.	1	Tak
DRV-21	Wybór grupy FU2		21					
DRV-22	Wybór grupy I/O		22					
DRV-23	Wybór grupy EXT		23					
DRV-24	Wybór grupy COM		24					
DRV-25	Wybór grupy APP		25					

GRUPA FUNKCYJNA FU1

Kod	Parametr	Wyświetlacz		Wartość nastawiana		Opis	Nastawa fabryczna	Możliwość ustawiania podczas pracy
		LCD	LED	LCD	LED			
FU1-00	Idź do żadanego kodu	Jump code	Niewyświetlane	1 ÷ 99	Nie dostępne	Przechodzenie bezpośrednio do żadanego numeru kodu w grupie funkcyjnej FU1	1	Tak
FU1-03	Blokada kierunku pracy silnika	Run Prev.	03	None	0	Brak blokad	None	Nie
				Forward Prev.	1	Blokada pracy silnika do przodu		
				Reverse Prev.	2	Blokada pracy silnika do tyłu		
FU1-05	Krzywa przyspieszania	Acc. Patern	05	Linear	0	Charakterystyka liniowa	Linear	Nie
				S-curve	1	Krzywa S		
				U-curve	2	Krzywa U (stosowane głównie do maszyn wirujących)		
				Minimum	3	Szybsze przyspieszanie z wartością 150% wartości prądu znamionowego. Nie używać tego ustawienia dla maszyn z dużą inercją np. wentylatory oraz aplikacji windowych		
				Optimum	4	Szybsze przyspieszanie z wartością 120% wartości prądu znamionowego. Nie używać tego ustawienia dla maszyn z dużą inercją np. wentylatory oraz aplikacji windowych. Wskazane gdy moc silnika jest mniejsza niż moc falownika		
FU1-06	Krzywa hamowania	Dec. Patern	06	Linear	0	Charakterystyka liniowa	Linear	Nie
				S-curve	1	Krzywa S		
				U-curve	2	Krzywa U (stosowane głównie do maszyn wirujących)		
				Minimum	3	Szybsze hamowanie z wartością 95% wartości max. napięcia szyny DC. Nie używać tego ustawienia dla maszyn z dużą inercją np. wentylatory oraz aplikacji windowych		
				Optimum	4	Szybsze hamowanie z wartością 93% wartości max. napięcia szyny DC. Nie używać tego ustawienia dla maszyn z dużą inercją np. wentylatory oraz aplikacji windowych. Wskazane gdy moc silnika jest mniejsza niż moc falownika		
FU1-07	Tryb stopu	Stop mode	07	Decel	0	Hamowanie poprzez nastawione parametry w napędzie	Decel	Nie
				DC-brake	1	Hamowanie prądem stałym		
				Free-run	2	Wolny wybieg silnika		
FU1-08	Częstotliwość hamowania wstrzykiwaniem prądu stałego	DcBr freq	08	FU1-22 ÷ 60[Hz]		Częstotliwość, od której aktywne jest hamowanie prądem stałym. Parametr jest aktywny gdy FU1-07 =1	5.00[Hz]	Nie
FU1-09	Opóźnienie załączenia hamowania wstrzykiwaniem prądu stałego	DcBlk time	09	0 ÷ 60[s]		Czas opóźnienia hamowania prądem stałym po osiągnięciu częstotliwości F8 Parametr jest aktywny gdy FU1-07 =1	0.1[s]	Nie

Kod	Parametr	Wyświetlacz		Wartość nastawiana		Opis	Nastawa fabryczna	Możliwość ustawiania podczas pracy
		LCD	LED	LCD	LED			
FU1-10	Napięcie hamowania wstrzykiwaniem prądu stałego	DcBr value	10	0 ÷ 200[%]		Napięcie szyny prądu stałego podawane na wyjście falownika Nastawiane w % par. H33 (znamionowy prąd silnika). Parametr jest aktywny gdy FU1-07 =1	50[%]	Nie
FU1-11	Czas hamowania wstrzykiwaniem prądu stałego	DcBr time	11	0 ÷ 60[s]		Czas podawania prądu stałego do silnika Parametr jest aktywny gdy FU1-07 =1	1.0[s]	Nie
FU1-12	Napięcie początkowe hamowania wstrzykiwaniem prądu stałego	DcSt value	12	0 ÷ 200[%]		Parametr ustala wartość napięcia hamowania przed startem falownika. Nastawiane w % par. H33 (znamionowy prąd silnika)	50	Nie
FU1-13	Czas początkowy hamowania wstrzykiwaniem prądu stałego	DcSt time	13	0 ÷ 60[s]		Czas trzymania hamowania przed rozpoczęciem przyspieszania silnika	0.0[s]	Nie
FU1-14	Czas wzbudzenia silnika	PreExtTime	14	0 ÷ 60[s]		Czas podawania prądu do silnika przed rozpoczęciem przyspieszania przy pracy wektorowej	1.0[s]	Nie
FU1-15	Czas trzymania momentu	Hold Time	15	0 ÷ 10000[ms]		Czas trzymania momentu przy zerowej częstotliwości wyjściowej przy hamowaniu silnika. Parametr aktywny gdy parametr FU2-39 = Vector_SPD	1000[ms]	Nie
FU1-16	Prąd wzbudzenia silnika	Flux Force	16	100 ÷ 500[%]		Procentowa wartość prądu z parametru FU2-34. Falownik wzbudza silnik prądem do momentu, gdy prąd magnesujący silnika osiągnie wartość znamionową. Czas podawania tego prądu jest ograniczony parametrem FU1-14	100[%]	Nie
FU1-20	Częstotliwość maksymalna	Max freq	20	40 ÷ 400[Hz]		Maksymalna częstotliwość możliwa do uzyskania na wyjściu falownika. Do tej częstotliwości odnoszone są czasy przyspieszania i hamowania. Jeżeli w par. FU2-40 ustawione jest 4 (sterowanie wektorowe) - max nastawa 300Hz	60.00[Hz]	Nie
FU1-21	Częstotliwość bazowa	Base freq	21	30 ÷ FU1-20[Hz]		Częstotliwość, przy której na wyjściu falownika będzie napięcie znamionowe. Częstotliwość bazowa powinna być równa znamionowej silnika	60.00[Hz]	Nie
FU1-22	Częstotliwość początkowa	Start freq	22	0.01 ÷ 10[Hz]		Częstotliwość, od której falownik rozpoczyna podawanie napięcia na wyjściu falownika	0.50[Hz]	Nie
FU1-23	Wybór granicy częstotliwości	Freq limit	23	No	0	Wybór możliwości ustawiania dolnej i górnej granicy częstotliwości	0	Nie
				Yes	1			
FU1-24	Górna granica częstotliwości	F-limit Lo	24	0 ÷ FU1-25[Hz]		Nastawa górnej granicy częstotliwości pracy falownika. Wyświetlane gdy par FU1-23 = 1.	60.00[Hz]	Tak
FU1-25	Dolna granica częstotliwości	F-limit Hi	25	FU1-24 ÷ FU1-20[Hz]		Nastawa dolnej granicy częstotliwości pracy falownika. Wyświetlane gdy par FU1-23 = 1.	0.50[Hz]	Nie
FU1-26	Wybór forsowania momentu	Torque Boost	26	Manual	0	Forsowanie służy do zwiększania momentu startowego przy pracy przy niskich częstotliwościach. Forsowanie jest nieaktywne gdy FU1-29 = 2 (User U/f).	0	Nie
				Auto	1			

Kod	Parametr	Wyświetlacz		Wartość nastawiana		Opis	Nastawa fabryczna	Możliwość ustawiania podczas pracy
		LCD	LED	LCD	LED			
FU1-27	Forsowanie przy pracy do przodu	Fwd Boost	27	0 ÷ 15[%]		Nastawa wartości forsowania momentu w kierunku pracy silnika do przodu. Zbyt duża nastawa tego parametru (oraz FU1-28) może spowodować nasycenie strumienia i np. przeciążenie prądowe falownika. Nastawiane jako % maksymalnego napięcia wyjściowego	5[%]	Nie
FU1-28	Forsowanie przy pracy do tyłu	Rev Boost	28	0 ÷ 15[%]		Nastawa wartości forsowania momentu w kierunku pracy silnika do tyłu. Nastawiane jako % maksymalnego napięcia wyjściowego	5[%]	Nie
FU1-29	Charakterystyka U/f	V/f pattern	29	Linear	0	Linowa Ustawienie odpowiednie do aplikacji gdzie wymagany jest stały moment	0	Nie
				Square	1	Kwadratowa Ustawienie odpowiednie do aplikacji gdzie wymagany jest zmienny moment np.. wentylatory, pompy		
				User V/f	2	Stworzona przez użytkownika (par. FU1-30÷ 37)		
FU1-30	Charakterystyka U/f - częstotliwość 1	User freq 1	30	0 ÷ FU1-20[Hz]		Częstotliwości nie mogą być większe niż FU1-20 Wartość napięcia jest nastawiana jako procent napięcia znamionowego silnika. Wartości wyższych parametrów muszą być większe niż niższych. Aktywne gdy FU1-29 = 2	15.00[Hz]	Nie
FU1-31	Charakterystyka U/f - napięcie 1	User volt 1	31	0 ÷ 100[%]			25[%]	Nie
FU1-32	Charakterystyka U/f - częstotliwość 2	User freq 2	32	0 ÷ FU1-20[Hz]			30.00[Hz]	Nie
FU1-33	Charakterystyka U/f - napięcie 2	User volt 2	33	0 ÷ 100[%]			50[%]	Nie
FU1-34	Charakterystyka U/f - częstotliwość 3	User freq 3	34	0 ÷ FU1-20[Hz]			45.00[Hz]	Nie
FU1-35	Charakterystyka U/f - napięcie 3	User volt 3	35	0 ÷ 100[%]			75[%]	Nie
FU1-36	Charakterystyka U/f - częstotliwość 4	User freq 4	36	0 ÷ FU1-20[Hz]			60.00[Hz]	Nie
FU1-37	Charakterystyka U/f - napięcie 4	User volt 4	37	0 ÷ 100[%]			100[%]	Nie
FU1-38	Regulacja napięcia wyjściowego	Volt control	38	40 ÷ 110[%]		Nastawa wartości napięcia na wyjściu falownika. Parametr stosowany do silników, które mają niższe napięcie znamionowe niż napięcie falownika Ustawiana jako procent wartości napięcia wyjściowego.	100[%]	Nie
FU1-39	Oszczędzanie energii	Energy Save	39	0 ÷ 30[%]		Parametr obniża wartość napięcia wyjściowego zależnie od poziomu obciążenia. Stosować gdy nie jest wymagany duży moment przy ciągłej pracy. Funkcja nieaktywna, gdy FU2-39 = 3 (sensorless)	0[%]	Tak
FU1-50	Wybór elektronicznego zabezpieczenia termicznego I ² t	ETH Select	50	No	0	Wybierane do ochrony silnika przed przegrzaniem. Parametr aktywuje parametry FU1-51 do 53.	0	Tak
				Yes	1			

Kod	Parametr	Wyświetlacz		Wartość nastawiana		Opis	Nastawa fabryczna	Możliwość ustawiania podczas pracy			
		LCD	LED	LCD	LED						
FU1-51	Poziom elektronicznego zabezpieczenia termicznego dla 1 minuty	ETH 1min	51	FU1-52 ÷ 200[%]		Nastawa maksymalnego prądu silnika przez 1 minutę. Wartość jest procentem parametru FU2-33. Nie może być ustawione poniżej F52. Aktywowane przez FU1-50 = 1	150[%]	Tak			
FU1-52	Poziom elektronicznego zabezpieczenia termicznego dla pracy ciągłej	ETH cont	52	50 ÷ FU1-51[%]		Nastawa maksymalnego prądu silnika przy pracy ciągłej. Wartość jest procentem parametru FU2-33. Aktywowane przez FU1-50 = 1	100[%]	tak			
FU1-53	Metoda chłodzenia silnika	Motor type	53	self-cool	0	Wybór zastosowanego chłodzenia silnika: własne - 0 lub wymuszone - 1 (went. obcy).	0	Tak			
				Forsed	1						
FU1-54	Poziom alarmu przeciążenia	OL level	54	30 ÷ 150[%]		Nastawa wartości prądu, po przekroczeniu którego podany jest sygnał alarmu na wyjściu przekaźnikowym lub wielofunkcyjnym AXA-AXC. Ustawiane jako procent FU2-33 (znam. prąd silnika).	150[%]	Tak			
FU1-55	Czas trzymania alarmu przeciążenia	OL Time	55	0 ÷ 30[s]		Nastawa czasu, po którym trzymany jest alarm przeciążenia po przekroczeniu wartości prądu FU1-54	10[s]	Tak			
FU1-56	Wybór wyłączenia od przeciążenia	OLT select	56	No	0	Wybór czy falownik ma zatrzymać silnik po przeciążeniu termicznym.	1	Tak			
				Yes	1						
FU1-57	Poziom wyłączenia od przeciążenia	OLT level	57	30 ÷ 150[%]		Nastawa wartości prądu, po przekroczeniu którego silnik ma być zatrzymany. Ustawiane jako procent FU2-33.	180[%]	Tak			
FU1-58	Czas opóźnienia wyłączenia od przeciążenia	OLT time	58	0 ÷ 60[s]		Nastawa czasu zwłoki wyłączenia silnika po przekroczeniu wartości parametru FU1-57	60[s]	Tak			
FU1-59	Wybór ochrony przed utykami	Stall prev	59	000÷111		Nastawa parametru pozwala na ochronę silnika przed utykami - przekroczeniem prądu nastawionego w par. FU1-60. Falownik nie pozwoli na wzrost tego prądu.	000	Nie			
									podczas przyspiesz.	podczas ciągłej pracy	podczas hamowania
									Bit 3	Bit 2	Bit 1
									0	0	1
									0	1	0
1	0	0									
FU1-60	Poziom ochrony przed utykami	Stall level	60	30 ÷ 150[%]		Nastawa wartości prądu aktywującego ochronę przed utykami podczas przyspieszania, ciągłej pracy i hamowania. Wartość jest procentem parametru FU2-33 (znam. prąd silnika)	150[%]	Nie			
FU1-99	Kod powrotny	Nie wyświetlane	99	Nie dostępne	Przycisnąć PROG/ENT lub SHIFT/ESC	Kod używany do opuszczenia grupy funkcyjnej FU1. Tylko w wyświetlaczach LED (7 segmentowych)	1	Tak			

GRUPA FUNKCYJNA FU2

Kod	Parametr	Wyświetlacz		Wartość nastawiana		Opis	Nastawa fabryczna	Możliwość ustawiania podczas pracy
		LCD	LED	LCD	LED			
FU2-00	Idź do żądanego kodu	Jump code	Niewyświetlane	1 ÷ 99	Nie dostępne	Przechodzenie bezpośrednio do żądanego numeru kodu w grupie funkcyjnej FU2	1	Tak
FU2-01	Historia błędów 1	Last trip-1	1			Informacje dotyczące typów awarii, częstotliwości, prądu i warunków pracy w czasie awarii.	None	-
FU2-02	Historia błędów 2	Last trip-2	2				None	-
FU2-03	Historia błędów 3	Last trip-3	3				None	-
FU2-04	Historia błędów 4	Last trip-4	4				None	-
FU2-05	Historia błędów 5	Last trip-5	5				None	-
FU2-06	Kasowanie historii błędów	Erase trips	6	No	0	Kasuje historię błędów zapamiętanych w parametrach FU2-01 do 05	0	Tak
				Yes	1			
FU2-07	Częstotliwość przytrzymania	Dwell freq	7	FU1-22 ÷ FU1-20[Hz]		W momencie uzyskania częstotliwości nastawionej w tym parametrze, falownik zatrzymuje przyspieszanie na jej poziomie. Parametr używany głównie w aplikacjach windowych i realizujący mechaniczny hamulec.	5.00[Hz]	Nie
FU2-08	Czas przytrzymania	Dwell time	8	0 ÷ 10[s]		Nastawa czasu, przez który przytrzymywana jest częstotliwość z parametru FU2-07	0.0[s]	Nie
FU2-10	Wybór pracy z częstotliwościami omijanymi	Jump freq	10	No	0	Nastawa pozwalająca na wybór obszarów częstotliwości które będą omijane w czasie pracy. Jest to parametr pozwalający na ochronę silnika przed niestabilnymi obszarami pracy, rezonansami i wibracjami mechanicznymi maszyny. Można ustalić 3 takie obszary (param. FU2-11 do 16)	0	Nie
				Yes	1			
FU2-11	Dolna wartość częstotliwości dla obszaru 1	Jump Lo 1	11	FU1-22 ÷ FU2-12[Hz]		Nastawa obszarów pomijanych przy pracy. Przy przyspieszaniu i hamowaniu przez falownik częstotliwość przechodzi skokowo od wartości dolnej do górnej (przy przyspieszaniu) lub odwrotnie (przy hamowaniu). Wartości wyższych parametrów muszą być większe niż niższych.	10.00[Hz]	Nie
FU2-12	Górna wartość częstotliwości dla obszaru 1	Jump Hi 1	12	FU2-11 ÷ FU2-20[Hz]			15.00[Hz]	Nie
FU2-13	Dolna wartość częstotliwości dla obszaru 2	Jump Lo 2	13	FU1-22 ÷ FU2-14[Hz]			20.00[Hz]	Nie
FU2-14	Górna wartość częstotliwości dla obszaru 2	Jump Hi 2	14	FU2-13 ÷ FU2-20[Hz]			25.00[Hz]	Nie
FU2-15	Dolna wartość częstotliwości dla obszaru 3	Jump Lo 3	15	FU1-22 ÷ FU2-16[Hz]			30.00[Hz]	Nie
FU2-16	Górna wartość częstotliwości dla obszaru 3	Jump Hi 3	16	FU2-15 ÷ FU2-20[Hz]			35.00[Hz]	Nie

Kod	Parametr	Wyświetlacz		Wartość nastawiana		Opis	Nastawa fabryczna	Możliwość ustawiania podczas pracy				
		LCD	LED	LCD	LED							
FU2-17	Nachylenie początku krzywej S	Start curve	17	0 ÷ 100[%]		Kształtowanie początku charakterystyki typu S przyspieszania i zwalniania. Aktywne gdy parametr FU1-05 lub 06 = 1. Im większa wartość parametru tym charakterystyka jest mniej liniowa	40[%]	Nie				
FU2-18	Nachylenie końca krzywej S	End curve	18	0 ÷ 100[%]		Kształtowanie końca charakterystyki typu S przyspieszania i zwalniania. Aktywne gdy parametr FU1-05 lub FU1-06 = 1 (S-curve). Im większa wartość parametru tym charakterystyka jest mniej liniowa.	40[%]	Nie				
FU2-19	Wybór ochrony przed zanikiem faz	Trip select	19	00 ÷ 11 (bitowo)		Zależnie od ustawienia, falownik odcina napięcie na wyjściu w przypadku zaniku fazy na wyjściu bądź wejściu	00	Tak				
						Bit 2			Bit 1			
						0			0	Brak zabezpieczenia		
						0			1	Ochrona od zaniku fazy na wyjściu		
						1			0	Ochrona od zaniku fazy na wejściu		
1	1	Ochrona od zaniku fazy na wejściu i wyjściu falownika										
FU2-20	Autorestart po ponownym załączeniu zasilania	Power on run	20	No	0	Parametr pozwala na wybór jak falownik ma się zachować po ponownym podaniu zasilania. Autorestart jest wykonywany gdy po skasowaniu awarii jest sygnał na zacisk FX lub RX. Przy tym parametrze powinno się jeszcze ustawić FU2-22 na "1xxx"	0	Tak				
				Yes	1							
FU2-21	Wybór autorestartu po zresetowaniu awarii	RST restart	21	No	0	Parametr pozwala na wybór restartu falownika po zatwierdzeniu awarii. Autorestart jest wykonywany gdy po podaniu zasilania aktywny jest sygnał na zacisk FX lub RX. Natomiast resetowanie awarii jest poprzez zacisk RST. Przy tym parametrze powinno się jeszcze ustawić FU2-22 na "xx1x"	0	Tak				
				Yes	1							
FU2-22	Wybór szukania prędkości	Speed search	22	0000 ÷ 1111 (bitowo)		Parametr jest używany do ochrony przed możliwymi błędami podczas pracy silnika	0000	Nie				
									FU2-20 Autorestart	Restart po chwilowym braku zasilania	FU2-21 Restart po resecie awarii	Przyspieszanie
						Bit 4			1	0	0	0
						Bit 3			0	1	0	0
						Bit 2			0	0	1	0
						Bit 1			0	0	0	1
FU2-23	Ograniczenie prądu przy szukaniu prędkości	SS Sup-Curr	23	80 ÷ 200[%]		Parametr ogranicza wartość prądu podczas szukania prędkości. Wartość jest procentem parametru FU2-33 (znam. prąd silnika)	100[%]	Tak				

Kod	Parametr	Wyświetlacz		Wartość nastawiana		Opis	Nastawa fabryczna	Możliwość ustawiania podczas pracy
		LCD	LED	LCD	LED			
FU2-24	Wzmocnienie P przy szukaniu prędkości	SS P-gain	24	0 ÷ 30000		Wzmocnienie członu proporcjonalnego używanego do szukania prędkości w kontrolerze PI	100	Tak
FU2-25	Wzmocnienie I przy szukaniu prędkości	SS I-gain	25	0 ÷ 30000		Wzmocnienie członu integracyjnego używanego do szukania prędkości w kontrolerze PI	1000	Tak
FU2-26	Liczba prób autorestartów	Retry number	26	0 ÷ 10		Nastawa ilości prób autorestartów po wystąpieniu awarii. Po 30sek. bezawaryjnej pracy licznik autorestarów wraca do zera.	0	Tak
FU2-27	Czas pomiędzy próbami autorestartu	Retry delay	27	0 ÷ 60[s]		Nastawa czasu pomiędzy próbami autorestartów.	1[s]	Tak
FU2-28	Opóźnienie przy szukaniu prędkości	SS blk time	28	0 ÷ 60[s]		Opóźnienie czasu reakcji na szukanie prędkości po ponownym załączeniu zasilania.	1[s]	Tak
FU2-30	Moc znamionowa napędzanego silnika	Motor select	30	0.75[kW]	0	Moc znamionowa silnika z tabliczki znamionowej. Moc fabrycznie jest przypisana do mocy znamionowej falownika. W falownikach od mocy 30kW w górę wyposażone są w wyświetlacz LCD.		Nie
				1.5[kW]	1			
				2.2[kW]	2			
				3.7[kW]	3			
				5.5[kW]	4			
				7.5[kW]	5			
				11[kW]	6			
				15[kW]	7			
				18.5[kW]	8			
				22[kW]	9			
				30[kW]				
				45[kW]				
55[kW]								
75[kW]								
FU2-31	Liczba par biegunów napędzanego silnika	Pole number	31	2 ÷ 12		Liczba par biegunów spisana z tabliczki znamionowej silnika. Wartość tą falownik przelicza do wyświetlania prędkości obrotowej silnika.	4	Nie
FU2-32	Znamionowy poślizg silnika	Rated-Slip	32	0 ÷ 10[Hz]		Znamionowy poślizg silnika spisany z tabliczki znamionowej silnika lub obliczony ze wzoru		Nie
FU2-33	Znamionowy prąd silnika	Rated-Curr	33	1 ÷ 200[A]		Znamionowy prąd silnika spisany z tabliczki znamionowej silnika.		Nie
FU2-34	Prąd silnika bez obciążenia	Noload Curr	34	0.5 ÷ 200[A]		Prąd silnika przy obrotach znamionowych silnika bez podłączenia go do obciążenia. W przypadku braku danych, należy wpisać 50% wartości parametru FU2-33. Parametr aktywny gdy FU2-40 =1		Nie
FU2-35	Napięcie znamionowe silnika	Motor Volt	35	360 ÷ 460[A]		Napięcie znamionowe silnika spisane z tabliczki znamionowej silnika.		Nie
FU2-36	Sprawność silnika	Efficiency	36	70 ÷ 100[%]		Znamionowa sprawność silnika spisana z tabliczki znamionowej silnika.		Nie

Kod	Parametr	Wyświetlacz		Wartość nastawiana		Opis	Nastawa fabryczna	Możliwość ustawiania podczas pracy
		LCD	LED	LCD	LED			
FU2-37	Bezwładność obciążenia	Inertia rate	37	0 ÷ 1		Wybór momentu bezwładności obciążenia w stosunku do silnika. 0 - dla bezwładności mniejszej niż 10-krotność bezwładności silnika , 1- dla większej niż 10.	0	Nie
FU2-38	Częstotliwość nośna	Carrier freq	38	1 ÷ 15[Hz]		Częstotliwość przełączania kluczy falownika. Praca z napędem może powodować słyszalne dźwięki pracy silnika i pojawienie się prądu upływowego. Im wyższa częstotliwość tym dźwięki z silnika są mniej słyszalne. Podniesienie częstotliwości nośnej powoduje zmniejszenie mocy falownika.	5[Hz]	Tak
FU2-39	Wybór trybu sterowania	Control Mode	39	V/f	0	Sterowanie skalarne z liniową charakterystyką U/f	V/f	Nie
				Slip comp	1	Kompensacja poślizgu. Falownik będzie redukował różnicę prędkości znamionowej od nastawionej, wynikającą z poślizgu znamionowego silnika.		
				Sensorless_S	2	Bezczujnikowe sterowanie wektorowe prędkościowe. Opcja odpowiednia przy dużych momentach przy niskich obrotach i dużych wahań obciążenia.		
				Sensorless_T	3	Bezczujnikowe sterowanie wektorowe momentowe.		
				Vecto_SPD	4	Czujnikowe wektorowe sterowanie prędkościowe. Opcja możliwa tylko przy pracy z płytką Sub-B (współpraca z enkoderem).		
				Vector_TRQ	5	Czujnikowe wektorowe sterowanie momentowe. Opcja możliwa tylko przy pracy z płytką Sub-B (współpraca z enkoderem).		
FU2-40	Autotuning	Autotuning	40	No	0	Bez autotuningu	No	Nie
				All	1	Falownik wykonuje pełny autotuning silnika na obracającym się silniku. Obliczane parametry: rezystancja stojana(Rs), indukcyjność upływu (Lsigma), indukcyjność stojana(Ls) i prąd pracy jałowej (Noload current)		
				Rs+Lsigma	2	Falownik oblicza parametry silnika przy zatrzymanym silniku.		
				Enc test	3	Falownik dostraja enkoder jako sprzężenie zwrotne.		
				Tr	4	Falownik oblicza stałą czasową wirnika przy obracającym się silniku.		
FU2-41	Rezystancja silnika Rs	Rs	41	0÷zależnie od silnika		Wartość rezystancji stojana silnika		Nie
FU2-42	Induktancja upływu Lσ	Lsigma	42	0÷zależnie do silnika		Wartość indukcyjności upływu stojana silnika		Nie
FU2-43	Induktancja silnika Ls	Ls	43	0÷zależnie do silnika		Wartość indukcyjności stojana silnika		
FU2-44	Stała czasowa wirnika	Tr	44	0÷zależnie do silnika		Wartość stałej czasowej wirnika		
FU2-45	Bezczujnikowe wzmocnienie P	SL P-gain	45	0 ÷ 32767		Wzmocnienie P dla sterowania wektorowego. Zwiększanie wartości parametru powoduje szybszą reakcję na zmiany. Zbyt wysoka nastawa może spowodować niestabilną pracę.	1000	Tak

Kod	Parametr	Wyświetlacz		Wartość nastawiana		Opis	Nastawa fabryczna	Możliwość ustawiania podczas pracy
		LCD	LED	LCD	LED			
FU2-46	Bezczujnikowe wzmocnienie I	SL I-gain	46	0 ÷ 32767		Wzmocnienie I dla sterowania wektorowego. Zmniejszanie wartości parametru powoduje łagodniejsze reakcje na zmiany. Zbyt niska nastawa może spowodować przeregulowania.	100	Tak
FU2-47	Wybór pracy z regulatorem PID	Proc PI mode	47	No	0	Nastawa na 1 powoduje wybór pracy falownika ze sprzężeniem zwrotnym. Regulacja stosowana do utrzymywania stałej prędkości, temperatury, ciśnienia itp. Wybór rodzaju sygnału sprzężenia w par. FU2-49. Parametry FU2-48 do 60 są aktywne gdy nastawa =1	No	Nie
				Yes	1			
FU2-48	Wzmocnienie F dla sprzężenia zwrotnego PID	PID F-gain	48	0 ÷ 999.9[%]		Nastawa wzmocnienia dla regulatora PID, gdy wymagana jest szybka reakcja na sygnał zadający.	0[%]	Tak
FU2-49	Wybór sygnału zadającego dla regulatora PID	Aux Ref mode	49	None	0	Wybór sygnału zadającego dla sterowania PID. Jest to wartość zadana dla falownika. Sygnały analogiczne jak w par. DRV-04.	None	Nie
				Keypad-1	1			
				Keypad-2	2			
				V1	3			
				I	4			
V2	5							
FU2-50		PID Out Dir	50	Target freq	0	Wybór kierunku wartości wyjściowej dla regulatora PID. Wartość wyjściowa jest dodawana do wartości z tego parametru	Target freq	Nie
FU2-51	Wybór sygnału sprzężenia zwrotnego dla regulatora PID	PID F/B	51	I	0	Sygnał sprzężenia zwrotnego może pochodzić z czujników, regulatorów itp. Może to być sygnał prądowy I (4..20mA), napięciowy V1 (0..10V) Sygnał V2 jest aktywny gdy falownik jest wyposażony w płytke Sub-B	I	Nie
				V1	1			
				V2	2			
FU2-52	Wzmocnienie P dla sprzężenia zwrotnego PID	PID P-gain	52	0 ÷ 999.9[%]		Nastawy wzmocnień dla regulatora PID przy sterowaniu poprzez sprzężenie zwrotne	1.0[%]	Tak
FU2-53	Wzmocnienie I dla sprzężenia zwrotnego PID	PID I-gain	53	0 ÷ 32[s]			10[s]	Tak
FU2-54	Wzmocnienie D dla sprzężenia zwrotnego PID	PID D-gain	54	0 ÷ 1000[ms]			0.0[ms]	Tak
FU2-55	Górna granica częstotliwości dla regulatora PID	PID limit-H	55	0 ÷ 300[Hz]		Parametr ogranicza górną wartość częstotliwości wyjściowej dla sterowania PID	60[Hz]	Tak
FU2-56	Dolna granica częstotliwości dla regulatora PID	PID limit-L	56	0 ÷ 300[Hz]		Parametr ogranicza dolną wartość częstotliwości wyjściowej dla sterowania PID	0[Hz]	Tak
FU2-57	Odwrócenie działania regulatora PID	PID Out Inv	57	No	0	Ustawienie parametru na 1 powoduje, że wyjście regulatora PID jest odwrócone.	No	No
				Yes	1			
FU2-58	Skala regulatora PID	PID Out scale	58	0.1 ÷ 999.9[%]		Parametr zmienia skalę działania regulatora PID.	100[%]	No
FU2-69	Częstotliwość zmiany rampy przyspieszania i hamowania	Acc/Dec ch F	69	0 ÷ FU1-20[Hz]		Parametr używany do zmiany rampy hamowania i przyspieszania przy nastawionej częstotliwości. Parametr pomocny przy maszynach włókienniczych. Drugie czasy ramp ustawiane są w par. I/O-25 i 26	0.0[Hz]	No

Kod	Parametr	Wyświetlacz		Wartość nastawiana		Opis	Nastawa fabryczna	Możliwość ustawiania podczas pracy
		LCD	LED	LCD	LED			
FU2-70	Referencja częstotliwości dla przyspieszania i hamowania	Acc/Dec freq	70	Max. freq	0	Parametr określa dla jakiej częstotliwości określone są liniowe rampy przyspieszania i hamowania. Możemy wybrać czy w określonym przez nas czasie ma być osiągnięta częstotliwość max (FU1-20). czy zadana (DRV-00).	Max freq	Nie
				Delta freq	1			
FU2-71	Dokładność nastaw czasów przyspieszania i hamowania	Time scale	71	0.01[s]	0	Parametr określa z jaką dokładnością chcemy nastawić czasy przyspieszania i hamowania. Przy nastawie 0.01 max. czas to 600s ; przy 0.1s - 6000s ; 1s - 60000s	0.1[s]	Tak
				0.1[s]	1			
				1[s]	2			
FU2-72	Ekran po włączeniu falownika	Power on disp	72			Wybór parametru, który ma być pokazany na wyświetlaczu po załączeniu falownika	0	Tak
				0		DRV-00 Częstotliwość zadana		
				1		DRV-01 Czas przyspieszania		
				2		DRV-02 Czas hamowania		
				3		DRV-03 Tryb napędu		
				4		DRV-04 Tryb częstotliwości		
				5		DRV-05 Częstotliwość krokowa 1		
				6		DRV-06 Częstotliwość krokowa 2		
				7		DRV-07 Częstotliwość krokowa 3		
				8		DRV-08 Prąd wyjściowy		
				9		DRV-09 Prędkość obrotowa silnika		
				10		DRV-10 Napięcie szyny DC falownika		
				11		DRV-11 Ekran użytkownika - nastawa FU2-73		
12		DRV-12 Wyświetlanie błędu						
FU2-73	Wybór ekranu użytkownika	User disp	73	Voltage	0	Wybór parametru który będzie pokazany na wyświetlaczu gdy w par. FU2-72 = 11. 0 - napięcie wyjściowe; 1-moc na wyjściu falownika	Voltage	Tak
				Watt	1			
FU2-74	Przelicznik dla wyświetlania prędkości	RPM factor	74	0 ÷ 1000[%]		Parametr służący do skalowania prędkości obrotowej (obr/min) na prędkość mechaniczną (m/min = obr/min * RPM factor).	100[%]	Tak
FU2-75	Wybór rezystora hamującego	DB mode	75	None	0	Parametr służący do wyboru pracy z rezystorem hamującym.	Int. DB-R	Tak
				Int. DB-R	1			
				Ext. DB-R	2			
FU2-76	Warunki pracy rezystora hamującego	DB %ED	76	0 ÷ 30[%]		Parametr określający warunki pracy rezystora hamującego. Liczony wg. Wzoru: czas hamow. *100 / (czas przysp+czas pracy+czas hamow.+czas postoju). Parametr aktywny gdy FU2-75 = 2 (Ext. DB-R) - zastosowany rezystor zewnętrzny	10[%]	Tak
FU2-79	Wersja oprogramowania	S/W version	79	Ver. x.xx		Wyświetlenie wersji oprogramowania używanego przez falownik.		Nie
FU2-81	Drugi silnik Czas przyspieszania	2nd Acc time	81	0 ÷ 6000[s]		Zestaw parametrów dla drugiego silnika. Parametr jest aktywny gdy któryś z zacisków wielofunkcyjnych P	5.0[s]	Tak

FU2-82	Drugi silnik Czas hamowania	2nd Dec time	82	0 ÷ 6000[s]		jest ustawiony na przełączenie na drugi silnik (I/O12 ÷ 14 = 2nd function)	10.0[s]	Tak		
FU2-83	Drugi silnik Częstotliwość bazowa	2nd Basefreq	83	30 ÷ FU1-20[Hz]			60.00[s]	Nie		
FU2-84	Drugi silnik Charakterystyka U/f	2nd V/f	84	Linear	0		Linear	Nie		
				Square	1					
				User V/f	2					
FU2-85	Drugi silnik Forsowanie momentu do przodu	2nd F-boost	85	0 ÷ 15[%]			5[%]	Nie		
FU2-86	Drugi silnik Forsowanie momentu do tyłu	2nd R-boost	86	0 ÷ 15[%]			5[%]	Nie		
FU2-87	Drugi silnik Poziom ochrony przed utykami	2nd stall	87	30 ÷ 150[%]			150[%]	Nie		
FU2-88	Drugi silnik Poziom elektronicznego zabezpieczenia termicznego dla 1 minuty	2nd ETH 1min	88	FU2-89 ÷ 200[%]			150[%]	Tak		
FU2-89	Drugi silnik Poziom elektronicznego zabezpieczenia termicznego dla pracy ciągłej	2nd ETH cont	89	50 ÷ FU2-88[%]			100[%]	Tak		
FU2-90	Drugi silnik Prąd znamionowy silnika	2nd R-curr	90	1 ÷ 200[A]			Nie			
FU2-91	Zapisywanie parametrów z falownika do wyświetlacza	Para. Read	91	No	Nie dostępne	Zmiana parametru na 1 spowoduje przepisane parametrów z falownika do panelu sterującego. Funkcja pomocna przy programowaniu wielu falowników. Uwaga: nie są przepisywane parametry znamionowe silnika	No	Nie		
				Yes						
FU2-92	Zapisywanie parametrów z wyświetlacza do falownika	Para. Write	92	No	Nie dostępne		Zmiana parametru na 1 spowoduje przepisane parametrów z panelu sterującego do falownika. Funkcja pomocna przy programowaniu wielu falowników. Uwaga: nie są przepisywane parametry znamionowe silnika	No	Nie	
				Yes						
FU2-93	Powrót do ustawień fabrycznych	Para. Init	93	No	0			Ustawienie po wejściu do parametru	No	Nie
				All groups	1			Wszystkie parametry wracają do ustawień fabrycznych		
				DRV	2			Tylko parametry z grupy DRV		
				FU1	3			Tylko parametry z grupy FU1		
				FU2	4			Tylko parametry z grupy FU2		
				I/O	5			Tylko parametry z grupy I/O		
				EXT	6	Tylko parametry z grupy EXT				
				COM	7	Tylko parametry z grupy COM				
				APP	8	Tylko parametry z grupy APP				

Kod	Parametr	Wyświetlacz		Wartość nastawiana		Opis	Nastawa fabryczna	Możliwość ustawiania podczas pracy
		LCD	LED	LCD	LED			
FU2-94	Hasło zabezpieczające	Para. Lock	94	0 ÷ 255		Hasło do zabezpieczania falownika przed zmianami parametrów. Kodem zabezpieczającym jest "12"	0	Tak
FU2-99	Kod powrotny	Nie wyświetlane	99	Nie dostępne	Przycisnąć PROG/ENT lub SHIFT/ESC	Kod używany do opuszczenia grupy funkcyjnej FU2. Tylko w wyświetlaczach LED (7 segmentowych)	1	Tak

GRUPA WEJŚĆ / WYJŚĆ (I/O)

Kod	Parametr	Wyświetlacz		Wartość nastawiana		Opis	Nastawa fabryczna	Możliwość ustawiania podczas pracy
		LCD	LED	LCD	LED			
I/O-00	Idź do żadanego kodu	Jump code	Niewyświetlane	1 ÷ 99	Nie dostępne	Przechodzenie bezpośrednio do żadanego numeru kodu w grupie funkcyjnej FU2	1	Tak
I/O-01	Stała czasowa filtru dla wejścia sygnału V1 (napięciowego)	V1 filter	01	0 ÷ 9999[ms]		Dopasowanie reakcji falownika na sygnał napięciowy 0...10V Im większa nastawa tym wolniejsza reakcja na skokową zmianę sygnału zadającego	10[ms]	Tak
I/O-02	Minimalne napięcie wejścia V1	V1 volt x1	02	0 ÷ 10[V]		Nastawa minimalnego napięcia wejścia V1, które uaktywnia działanie falownika. Parametry I/O-02 do 05 tworzą charakterystykę liniową po której porusza się falownik przy zadawaniu sygnałem napięciowym.	0.00[V]	Tak
I/O-03	Częstotliwość odpowiadająca minimalnemu napięciu V1	V1 freq y1 V1[%] y1	03	0 ÷ FU1-20[Hz] 0 ÷ 150[%]		Częstotliwość odpowiadająca napięciu w parametrze I/O-02.	0.00[Hz] 0[%]	Tak
I/O-04	Maksymalne napięcie wejścia V1	V1 volt x2	04	0 ÷ 10[V]		Nastawa maksymalnego napięcia ujemnego wejścia V1, po uzyskaniu którego falownik nie przyspiesza.	10.00[V]	Tak
I/O-05	Częstotliwość odpowiadająca maksymalnemu napięciu V1	V1 freq y2 V1[%] y2	05	0 ÷ FU1-20[Hz] 0 ÷ 150[%]		Częstotliwość odpowiadająca napięciu w parametrze I/O-04.	60.00[Hz] 100[%]	Tak
I/O-06	Stała czasowa filtru dla wejścia sygnału prądowego I	I filter	06	0 ÷ 9999[ms]		Dopasowanie reakcji falownika na sygnał prądowy 0 - 20mA (wejście I). Im większa nastawa tym wolniejsza reakcja na skokową zmianę sygnału zadającego	10[ms]	Tak
I/O-07	Minimalny prąd wejścia I	I curr x1	07	0 ÷ 20[mA]		Nastawa minimalnego prądu wejścia I, które uaktywnia działanie falownika. Parametry I/O-07 do 10 tworzą charakterystykę liniową, po której porusza się falownik przy zadawaniu sygnałem prądowym	0[mA]	Tak
I/O-08	Częstotliwość odpowiadająca prądowi I/O-07	I freq y1 I[%] y1	08	0 ÷ FU1-20[Hz] 0 ÷ 150[%]		Częstotliwość odpowiadająca napięciu w parametrze I/O-07.	0.0[Hz] 0[%]	Tak

Kod	Parametr	Wyświetlacz		Wartość nastawiana		Opis	Nastawa fabryczna	Możliwość ustawiania podczas pracy	
		LCD	LED	LCD	LED				
I/O-09	Maksymalny prąd wejścia I	I curr x2	09	0 ÷ 20[mA]		Nastawa maksymalnego prądu wejścia I, po uzyskaniu którego falownik nie przyspiesza.		20[mA]	Tak
I/O-10	Częstotliwość odpowiadająca prądowi I/O-09	I freq y2	10	0 ÷ FU1-20[Hz]		Częstotliwość odpowiadająca napięciu w parametrze I/O-09.	60.00[Hz]	Tak	
		I[%] y2		0 ÷ 150[%]			150[%]		
I/O-11	Kryterium zaniku sygnału analogowego prędkości	Wire broken	11	None	0	Parametr ustala poziom sygnału analogowego, dla którego falownik informuje o utracie sygnału zadającego. Funkcję można wyłączyć (0) ; ustalić kryterium na połowę wartości minimalnej I/O-02 lub I/O-07 (1) lub poniżej wartości minimalnej (1)	None	Tak	
				half ofx1	1				
				below x1	2				
I/O-12	Określenie funkcji wejścia wielofunkcyjnego P1	P1 define	12	Speed-L	0	Prędkość niska	Wejścia wyboru prędkości krokowych (bitowo). Prędkości krokowe ustawiane są w par. DRV-05 do 07 oraz I/O-20 do 24	Speed-L	Tak
				Speed-M	1	Prędkość średnia			
I/O-13	Określenie funkcji wejścia wielofunkcyjnego P2	P2 define	13	Speed-H	2	Prędkość wysoka	Wejścia wyboru ramp przyspieszania i hamowania (bitowo). Czasy ustawiane są w par. DRV-01 i 02 oraz I/O-25 do 38	Speed-M	Tak
				XCEL-L	3	Rampy niskie			
I/O-14	Określenie funkcji wejścia wielofunkcyjnego P3	P3 define	14	XCEL-M	4	Rampy średnie		Speed-H	Tak
				XCEL-H	5	Rampy wysokie			
				Dc-brake	6	Załączanie hamowaniem prądem stałym			
				2nd func	7	Wybór funkcji dla drugiego silnika			
				Exchange	8	Załączanie obwodu bezpośredniego zasilania. Funkcja stosowane w przypadku gdy w układzie z falownikiem pracuje stycznik obejściowy oraz stycznik w wyjściu falownika.			
				-Reserved-	9	Rezerwa			
				Up	10	Przyspieszanie (funkcja motopotencjometru). Prędkość wzrasta przy podaniu sygnału na wejście. Po zdjęciu, pozostaje na ustalonym poziomie			
				Down	11	Hamowanie (funkcja motopotencjometru). Prędkość wzrasta przy podaniu sygnału na wejście. Po zdjęciu, pozostaje na ustalonym poziomie			
				3-wire	12	Podtrzymanie impulsu załączającego (praca 3-przewodowa). Sygnał start i stop realizowane są za pomocą impulsów z podtrzymaniem przez falownik			
				Ext Trip-A	13	Awaria zewnętrzna - styk normalnie otwarty (NO). Gdy na wejście podamy sygnał to falownik wyświetli awarię i odetnie zasilanie na wyjściu			
				Ext Trip-B	14	Awaria zewnętrzna - styk normalnie zamknięty (NZ). Gdy z wejścia zdejmujemy sygnał to falownik wyświetli awarię i odetnie zasilanie na wyjściu			
				iTerm Clear	15	Zerowanie członu integracyjnego w regulacji PID. Funkcja używana przy pracy ze sprzężeniem zwrotnym PID, powoduje zresetowanie wartości członu integracyjnego I			

Open-loop	16	Przełączenie trybu pracy z regulacji z regulatorem PID na sterowanie U/F . Funkcja pomocna gdy chcemy szybko zmienić sterowanie z zamkniętej pętli sprzężenia zwrotnego na otwartą.	
Main-drive	17	Przejęcie ze sterowania cyfrowego na manualne. Jeżeli sterowanie falownikiem mamy za pomocą karty RS485, Profibus DP itp. Możemy za pomocą tego parametru przełączyć sterowanie na manualne (tylko przy zatrzymanym falowniku)	
Analog hold	18	Przytrzymanie wartości częstotliwości przy zadawaniu analogowym. Przy podaniu impulsu na wejście, częstotliwość będzie utrzymywana na poziomie z czasu kiedy podano sygnał. Częstotliwość będzie utrzymywana przez cały czas podawania impulsu.	
XCEL Stop	19	Zatrzymanie przyspieszania i zwalniania. Podanie impulsu powoduje zatrzymanie przyspieszania lub hamowania i pracę falownika z prędkością z chwili podania impulsu.	
P Gain 2	20	Wybór drugiego współczynnika wzmocnienia P dla sterowania PID.	
SEQ-L	21	Sekwencja niska	Wybór sekwencji w układzie pracy sekwencyjnej (par. I/O-54 do 84)
SEQ-M	22	Sekwencja średnia	
SEQ-H	23	Sekwencja wysoka	
Manual	24	Przejęcie z pracy sekwencyjnej na sterowanie ręczne	
Go step	25	Załączenie następnego kroku sekwencji w układzie B pracy sekwencyjnej	
Hold step	26	Zatrzymanie kroku sekwencji w układzie A pracy sekwencyjnej	
Trv Off.Lo	27	Funkcja stosowana do aplikacji nawijania. Stosowana do ujemnego lub dodatniego wyrównywania przy pracy	
Trv Off.Hi	28		
Interlock1	29	Parametry stosowane przy aplikacji pracy wielosilnikowej MMC (APP-01). Pozwala na załączanie silników dodatkowych przy użyciu tych wejść.	
Interlock2	30		
Interlock3	31		
Interlock4	32		
Reset	34	Resetowanie błędu falownika	
BX	35	Blokowanie falownika - wyłączenie awaryjne	
JOG	36	Częstotliwość nadrzędna JOG	
FX	37	Praca do przodu	
RX	38	Praca do tyłu	
Ana change	39	Przełączenie zadawania analogowego częstotliwości z napięciowego V1 na prądowe	
Spd/Trq	41	Przełączenie pracy wektorowej prędkościowej na momentową	
ASR P/PI	42	Przełączanie sprzężenia z P na PI w pracy wektorowej prędkościowej	

Kod	Parametr	Wyświetlacz		Wartość nastawiana		Opis	Możliwość ustawiania podczas pracy									
		LCD	LED	LCD	LED											
I/O-15	Status zacisków wejściowych	In status	15	0000000000 do 1111111111		Parametr pokazuje aktualny status zacisków wejściowych falownika. Zaciski P4-P6 są przy zastosowaniu płytki rozszerzeń Sub-B. Na wyświetlaczu LED nie jest wyświetlany JOG ; 1 jest kreską górną , 0- dolną	-									
						Zaciski wejściowe		JOG Bit8	FX Bit7	RX Bit6	P6 Bit5	P5 Bit4	P4 Bit3	P3 Bit2	P2 Bit1	P1 Bit0
						Wyłączone		0	0	0	0	0	0	0	0	
						Załączone		1	1	1	1	1	1	1	1	
I/O-16	Wyświetlanie bitowe zacisków wyjściowych	Out status	16	0000 do 1111		Parametr pokazuje aktualny status zacisków wyjściowych falownika. Zaciski Q1-Q3 są przy zastosowaniu płytki rozszerzeń Sub-B. Na wyświetlaczu LED 1 jest kreską górną , 0- dolną	-									
						Zaciski wyjściowe		AXA-AXC Bit3	Q3 Bit2	Q2 Bit1	Q1 Bit0					
						Wyłączone		0	0	0	0					
						Załączone		1	1	1	1					
I/O-17	Stała czasowa filtru dla wejść wielofunkcyjnych	Ti Filt Num	17	2 do 50		Dopasowanie reakcji falownika na sygnał podany na wejścia wielofunkcyjne Im większa nastawa tym wolniejsza reakcja na sygnał. Aby otrzymać czas należy wartość parametru pomnożyć przez 0.5msec	15	Tak								
I/O-20	Częstotliwość nadrzędna JOG	Jog freq	20	0 ÷ FU1-20[Hz]		Częstotliwość nadrzędna osiągnięta po aktywowaniu wejścia JOG.	10.00[Hz]	Tak								
I/O-21	Częstotliwość krokowa 4	Step freq-4	21	0 ÷ FU1-20[Hz]		Kolejne częstotliwości krokowe używane do pracy wielostopniowej falownika. Należy zdefiniować używany zacisk P1÷P3 na pracę wielostopniową (par. I12-I14 na 0 do 2)	40.00[Hz]	Tak								
I/O-22	Częstotliwość krokowa 5	Step freq-5	22				50.00[Hz]	Tak								
I/O-23	Częstotliwość krokowa 6	Step freq-6	23				40.00[Hz]	Tak								
I/O-24	Częstotliwość krokowa 7	Step freq-7	24				30.00[Hz]	Tak								
I/O-25	Przyspieszanie krokowe 1	Dec Time-1	25	0 ÷ 6000[s]		Czasy przyspieszania i hamowania używane do pracy wielostopniowej falowniika.	20.0[s]	Tak								
I/O-26	Hamowanie krokowe 1	Acc Time-1	26	0 ÷ 6000[s]			20.0[s]									
I/O-27	Przyspieszanie krokowe 2	Dec Time-2	27	0 ÷ 6000[s]			30.0[s]									
I/O-28	Hamowanie krokowe 2	Acc Time-2	28	0 ÷ 6000[s]			30.0[s]									
I/O-29	Przyspieszanie krokowe 3	Dec Time-3	29	0 ÷ 6000[s]			40.0[s]									
I/O-30	Hamowanie krokowe 3	Acc Time-3	30	0 ÷ 6000[s]			40.0[s]									
I/O-31	Przyspieszanie krokowe 4	Dec Time-4	31	0 ÷ 6000[s]			50.0[s]									
I/O-32	Hamowanie krokowe 4	Acc Time-4	32	0 ÷ 6000[s]			50.0[s]									
I/O-33	Przyspieszanie krokowe 5	Dec Time-5	33	0 ÷ 6000[s]			40.0[s]									
I/O-34	Hamowanie krokowe 5	Acc Time-5	34	0 ÷ 6000[s]			40.0[s]									
I/O-35	Przyspieszanie krokowe 6	Dec Time-6	35	0 ÷ 6000[s]			30.0[s]									
I/O-36	Hamowanie krokowe 6	Acc Time-6	36	0 ÷ 6000[s]			30.0[s]									
I/O-37	Przyspieszanie krokowe 7	Dec Time-7	37	0 ÷ 6000[s]			20.0[s]									
I/O-38	Hamowanie krokowe 7	Acc Time-7	38	0 ÷ 6000[s]			20.0[s]									

Kod	Parametr	Wyświetlacz		Wartość nastawiana		Opis	Nastawa fabryczna	Możliwość ustawiania podczas pracy
		LCD	LED	LCD	LED			
I/O-40	Wybór stanu wyjścia analogowego FM	FM Mode	40	Frequency	0	Wybór parametru, która ma być odwzorowywana na wyjściu analogowym FM 0..10V. Do wyboru: częstotliwość, prąd, napięcie, napięcie DC szyny prądu stałego lub moment. Wartość obliczana jest ze wzoru dla np. częstotliwości: (częst. Wyjściowa/Częst. Znamionowa)x 10V x (I/O-41 /100)	Frequency	Tak
				Current	1			
				Voltage	2			
				DC link Vtg	3			
				Torque	4			
I/O-41	Skalowanie wyjścia analogowego AM	FM Adjust	41	10 ÷ 200[%]		Używane do doregulowania wyjścia analogowego, gdy używamy go jako wyjścia pomiarowego.	100[%]	Tak
I/O-42	Poziom detekcji częstotliwości	FDT freq	42	0 ÷ FU1-20[Hz]		Nastawa częstotliwości, po uzyskaniu której podawany jest sygnał na wyjście wielofunkcyjne. Przy użyciu jest funkcji w parametrze I/O-44	30.00[Hz]	Tak
I/O-43	Pasmo detekcji częstotliwości	FDT band	43	0 ÷ FU1-20[Hz]		Szerokość pasma częstotliwości wykrywanej, ustalonej w par. I/O-42	10.00[Hz]	Tak
I/O-44	Określenie funkcji przekaźnika AXA-AXC	Aux Mode	44	FDT-1	0	Zamknięcie przekaźnika po osiągnięciu połowy pasma detekcji (I/O-43 /2) poniżej każdej częstotliwości krokowej. Otwarcie po przekroczeniu częstotliwości krokowej.	12	Tak
				FDT-2	1	Zamknięcie przekaźnika po osiągnięciu połowy pasma detekcji (I/O-43/ 2) poniżej częstotliwości I/O-42. Otwarcie po przekroczeniu tej częstotliwości.		
				FDT-3	2	Zamknięcie przekaźnika po osiągnięciu połowy pasma detekcji (I/O-43) poniżej częstotliwości I/O-42. Otwarcie po przekroczeniu połowy pasma detekcji (I/O-43 /2) powyżej częstotliwości I/O-42	17	Tak
				FDT-4	3	Zamknięcie przekaźnika po osiągnięciu częstotliwości I/O-42. Otwarcie po przekroczeniu połowy pasma detekcji (I/O-43 /2) poniżej częstotliwości I/O-42.		
				FDT-5	4	Działanie odwrotne niż w FDT 4		
				OL	5	OL Przeciążenie (przekroczenie FU1-54 po czasie FU1-55)		
				IOL	6	IOL Przeciążenie falownika (zadziałanie przekaźnika gdy przez 36sekund wartość prądu będzie większa niż 150% znamionowego - po minucie falownik się zatrzyma)		
				Stall	7	Utyk silnika (przekaźnik zadziała po przekroczeniu wartości par. FU1-60)		
				OV	8	Zbyt wysokie napięcie szyny DC falownika - 760V DC		
				LV	9	Zbyt niskie napięcie szyny DC falownika - 400VDC		
OH	10	Przegrzanie cieplne falownika						

				Lost command	11	Zanik sygnału zadawania prędkości				
				Run	12	Praca falownika				
				Stop	13	Zatrzymanie falownika				
				Steady	14	Osiągnięcie częstotliwości zadanej				
				INV Line	15	Praca falownikowa przy możliwości pracy poprzez stycznik obejściowy. Wykorzystywane gdy I/O-12 do 14 (wejścia wielofunkcyjne) ustawione są na 8 (Exchange). Opcja możliwa tylko przy pracy z dodatkowymi płytkami rozszerzeń.				
				COMM Line	16	Praca poprzez stycznik liniowy (odwrotnie niż INV line)				
				Search	17	Szukanie prędkości				
				Step pulse	18	Impulsowe potwierdzenia każdego kroku sekwencji przy pracy sekwencyjnej. Opcja możliwa gdy I/O-50 (praca sekwencyjna) jest załączona. Impulsy mają minimum 100msec				
				Seq pulse	19	Impulsowe potwierdzenia ostatniego kroku sekwencji przy pracy sekwencyjnej. Opcja możliwa gdy I/O-50 (praca sekwencyjna) jest załączona. Impulsy mają minimum 100msec				
				Ready	20	Falownik gotowy do pracy				
				Trv. Acc	21	Przyspieszanie falownika podczas pracy w aplikacji nawijania				
				Trv.Dec	22	Hamowanie falownika podczas pracy w aplikacji nawijania				
				MMC	23	Wybrana funkcja sterowania wielosilnikowego MMC				
				Zspd Dect	24	Detekcja prędkości zerowej przy sterowaniu wektorowym				
				Torq Dect	25	Detekcja momentu przy sterowaniu wektorowym i bezczujnikowym wektorowym				
I/O-45	Ustawienie przełącznika błędu (30A-30B-30C)	Relay mode	45	000 ÷ 111 (bitowo)		Przekroczenie liczby autorestartów	Wystąpienie awarii inne niż obniżenie napięcia	Wystąpienie zbyt niskiego napięcia	010	Tak
						Bit 2	Bit 1	Bit 0		
						100	010	001		
I/O-46	Numer falownika	Inv. No	46	1 ÷ 31		Numer falownika w sieci. Ustawiane dla pracy w sieci poprzez RS 485, Profibus lub inny protokół komunikacji.			1	Tak
I/O-47	Prędkość transmisji	Baud rate	47	1200[bps]	0	Prędkość komunikacji			9600bps	Tak
				2400[bps]	1					
				4800[bps]	2					
				9600[bps]	3					
				19200[bps]	4					
I/O-48	Wybór działania po zaniku cyfrowego sygnału zadawania prędkości	Lost command	48	None	0	Wybór jak ma się zachować falownik, po utracie komunikacji pomiędzy panelem a falownikiem. Aktywne gdy DRV-04 = "Keypad". Czas utraty sygnału ustawiany jest w par. I/O-49. Możliwy jest brak reakcji, wolny wybieg lub stop po rampie			None	Tak
				Free run	1					
				Stop	2					

Kod	Parametr	Wyświetlacz		Wartość nastawiana		Opis	Nastawa fabryczna	Możliwość ustawiania podczas pracy		
		LCD	LED	LCD	LED					
I/O-49	Czas oczekiwania po utracie sygnału zadawania prędkości	Time out	49	0.1 ÷ 120[s]		Czas oczekiwania przy zaniku zadawania częstotliwości. Po odczekaniu tego czasu, falownik działa według nastawy z par. I/O-48	1.0	Tak		
I/O-50	Wybór pracy sekwencyjnej	Auto Mode	50	None	0	Wybór rodzaju pracy sekwencyjnej. Wybór pracy jest realizowany poprzez zaciski wielofunkcyjne P1-P3 ustawione na "SEQ-L" "SEQ-M" "SEQ-H" oraz "Go step". Różnica pomiędzy Auto A i B polega na tym, że przy Auto-B następna sekwencja jest realizowana po podaniu impulsu "Go step"	None	Nie		
				Auto-A	1					
				Auto-B	2					
I/O-51	Liczba sekwencji	Seq select	51	1 ÷ 5		Wybór ilości sekwencji. Zależnie od ilości sekwencji odkrywają się parametry od I/O-53 do 84. Jeżeli wybierzemy 5 sekwencji i 8 kroków to dostępne będą wszystkie te parametry, jeżeli np. 1 sekwencję i 2 kroki to pojawią się tylko par. od I/O-53 do 60	1	Tak		
I/O-52	Liczba kroków w sekwencji	Step number	52	1 ÷ 8		Ilość kroków w jednej sekwencji. Nastawa kroków realizowana jest w parametrach I/O-53 do 84. Zależnie od ilości sekwencji pojawiają się odpowiednie parametry	2	Tak		
I/O-53	Częstotliwość 1-go kroku sekwencja 1	Seq1 /1F	53	0 ÷ FU1-20[Hz]		Poprzez te parametry tworzymy charakterystyki, które następnie możemy używać jako sekwencji. Możemy stworzyć do 5 sekwencji po 8 kroków i następnie bitowo je realizować. Ilość sekwencji i kroków ustalamy w par. I/O-51 i 52.	11.00[Hz]	Tak		
I/O-54	Czas osiągnięcia kroku 1 sekwencja 1	Seq1 /1T	54	0 ÷ 6000[s]			1.1[s]	Tak		
I/O-55	Czas trzymania kroku 1 sekwencja 1	Seq1 /1S	55	0 ÷ 6000[s]			1.1[s]	Tak		
I/O-56	Kierunek obrotów silnika przy kroku 1 sekwencja 1	Seq1 /1D	56	Reverse	0		Forward	Forward	Tak	
				Forward	1					
I/O-57	Częstotliwość 1-go kroku sekwencja 1	Seq1 /2F	57	0 ÷ FU1-20[Hz]			11.00[Hz]	Tak		
I/O-58	Czas osiągnięcia kroku 1 sekwencja 1	Seq1 /2T	58	0 ÷ 6000[s]			1.1[s]	Tak		
I/O-59	Czas trzymania kroku 1 sekwencja 1	Seq1 /2S	59	0 ÷ 6000[s]			1.1[s]	Tak		
I/O-60	Kierunek obrotów silnika przy kroku 1 sekwencja 1	Seq1 /2D	60	Reverse	0		Forward	Forward	Tak	
				Forward	1					
I/O-85	Częstotliwość krokowa 8	Step freq-8	85	0 ÷ FU1-20[Hz]		Wybór kolejnych częstotliwości krokowych. Należy zdefiniować cztery wejścia wielofunkcyjne na "Speed-L" "Speed-M" "Speed-H" oraz "Speed-X". Razem z częstotliwością JOG można uzyskać 16 prędkości krokowych.	20.00[Hz]	Tak		
I/O-86	Częstotliwość krokowa 9	Step freq-9	86				10.00[Hz]	Tak		
I/O-87	Częstotliwość krokowa 10	Step freq-10	87				20.00[Hz]	Tak		
I/O-88	Częstotliwość krokowa 11	Step freq-11	88				30.00[Hz]	Tak		
I/O-89	Częstotliwość krokowa 12	Step freq-12	89				40.00[Hz]	Tak		
I/O-90	Częstotliwość krokowa 13	Step freq-13	90				50.00[Hz]	Tak		
I/O-91	Częstotliwość krokowa 14	Step freq-14	91				40.00[Hz]	Tak		
I/O-92	Częstotliwość krokowa 15	Step freq-15	92				30.00[Hz]	Tak		
I/O-93	Określenie funkcji wejścia wielofunkcyjnego RST	RST define	93				Definiowanie identyczne jak w par. I/O-12 do 14		Reset	Tak

I/O-94	Określenie funkcji wejścia wielofunkcyjnego BX	BX define	94	Definiowanie identyczne jak w par. I/O-12 do 14			BX	Tak
I/O-95	Określenie funkcji wejścia wielofunkcyjnego JOG	JOG define	95	Definiowanie identyczne jak w par. I/O-12 do 14			JOG	Tak
I/O-96	Określenie funkcji wejścia wielofunkcyjnego FX	FX define	96	Definiowanie identyczne jak w par. I/O-12 do 14			FX	Tak
I/O-97	Określenie funkcji wejścia wielofunkcyjnego RX	RX define	97	Definiowanie identyczne jak w par. I/O-12 do 14			RX	Tak
I/O-99	Kod powrotny	Nie wyświetlane	99	Nie dostępne	Przycisnąć PROG/ENT lub SHIFT/ESC	Kod używany do opuszczenia grupy wejść/wyjść I/O Tylko w wyświetlaczach LED (7 segmentowych)	1	Tak

GRUPA ZEWNĘTRZNA (EXT)

Kod	Parametr	Wyświetlacz		Wartość nastawiana		Opis	Nastawa fabryczna	Możliwość ustawiania podczas pracy
		LCD	LED	LCD	LED			
EXT-00	Idź do żadanego kodu	Jump code	Niewyświetlane	0 ÷ 99	Nie dostępne	Przechodzenie bezpośrednio do żadanego numeru kodu w grupie zewnętrznej EXT	1	Tak
EXT-01	Wybór typu płytki dodatkowej	Sub B/D	01	None	0		None	Nie
				Sub-A	1			
				Sub-B	2			
				Sub-C	3			
				Sub-D	4			
				Sub-E	5			
				Sub-F	6			
				Sub-G	7			
Sub-H	8							
EXT-02	Określenie funkcji wejścia wielofunkcyjnego P4	P4 define	02	Definiowanie identyczne jak w par. I/O-12 do 14			XCELL-L	Tak
EXT-03	Określenie funkcji wejścia wielofunkcyjnego P5	P5 define	03	Definiowanie identyczne jak w par. I/O-12 do 14			XCELL-M	Tak
EXT-04	Określenie funkcji wejścia wielofunkcyjnego P6	P6 define	04	Definiowanie identyczne jak w par. I/O-12 do 14			XCELL-H	Tak
EXT-05	Wybór pracy potencjometru V2	V2 mode	05	None	0	Wybór w jaki sposób pracować ma wejście potencjometryczne na płytce Sub-A lub C. Można je wyłączyć - 0; sumować z wejściami na falowniku - 1 lub zrobić jako sygnał zadający prędkości - 2	None	Nie
				Override	1			
				Reference	2			

Kod	Parametr	Wyświetlacz		Wartość nastawiana		Opis	Nastawa fabryczna	Możliwość ustawiania podczas pracy
		LCD	LED	LCD	LED			
EXT-06	Stała czasowa filtru dla wejścia sygnału V2 (napięciowego)	V2 filter	06	0 ÷ 9999[ms]		Dopasowanie reakcji falownika na sygnał napięciowy 0...10V Im większa nastawa tym wolniejsza reakcja na skokową zmianę sygnału zadającego	10[ms]	Tak
EXT-07	Minimalne napięcie wejścia V2	V2 volt x1	07	0 ÷ EXT-09[V]		Nastawa minimalnego napięcia wejścia V2, które uaktywnia działanie falownika. Parametry EXT-07 do 10 tworzą charakterystykę liniową po której porusza się falownik przy zadawaniu sygnałem napięciowym.	0.00[V]	Tak
EXT-08	Częstotliwość odpowiadająca minimalnemu napięciu V2	V2 freq y1	08	0 ÷ FU1-20[Hz]		Częstotliwość odpowiadająca napięciu w parametrze EXT-07.	0.00[Hz]	Tak
EXT-09	Maksymalne napięcie wejścia V2	V2 volt x2	09	EXT-07 ÷ 10[V]		Nastawa maksymalnego napięcia ujemnego wejścia V2, po uzyskaniu którego falownik nie przyspiesza.	10.00[V]	Tak
EXT-10	Częstotliwość odpowiadająca maksymalnemu napięciu V2	V2 freq y2	10	0 ÷ FU1-20[Hz]		Częstotliwość odpowiadająca napięciu w parametrze EXT-09.	60.00[Hz]	Tak
EXT-12	Wybór rodzaju pracy wejścia enkoderowego (płytki Sub-B)	F Mode	12	None	0	Wybór rodzaju pracy enkodera. Enkodera możemy użyć jako sprzężenia zwrotnego dla utrzymywania stałej prędkości obrotowej silnika (Feed-back) lub jako sygnał zadający wartość częstotliwości (Reference). W przypadku wyboru Reference parametr DRV-04 jest ignorowany.	None	Nie
				Feed-back	1			
				Reference	2			
EXT-13	Rzeczywisty kierunek obrotów silnika (Sub-B)	RealSpdDir	13	Reverse	0	Parametr pokazuje jaki jest kierunek obrotów silnika. Parametr aktywny przy nastawie EXT-12 = Feed-back	-	-
				Forward	1			
EXT-14	Częstotliwość odczytana na podstawie enkodera (Sub-B)	ENC Feedback	14	[Hz]		Parametr pokazuje wartość częstotliwości odczytanej na podstawie enkodera. Parametr aktywny przy nastawie EXT-12 = Feed-back	-	-
EXT-15	Wybór sygnałów enkodera (Sub-B)	F Pulse set	15	A+B	0	Parametr pozwala na wybór sygnałów enkodera. Możemy wybrać dwa kanały enkodera (A+B) jeden A lub negację sumy.	A+B	Nie
				A	1			
				-(A+B)	2			
EXT-16	Liczba impulsów enkodera na obrót Sub-B	F Pulse num	16	10 ÷ 4096		W parametrze wpisujemy liczbę impulsów na jeden obrót enkodera.	1024	Nie
EXT-17	Czas filtrowania dla impulsów enkodera (Sub-B)	F filter	17	0 ÷ 9999[ms]		Parametr ustala czas na reakcję falownika na zmianę sygnału impulsowego z enkodera. Czas ten pozwala na wolniejszą reakcję falownika gdy enkoder jest sygnałem zadającym częstotliwość (EXT-12 = Reference)	10[ms]	Tak
EXT-18	Minimalna częstotliwość pulsowania enkodera	F pulse x1	18	0 ÷ 10[kHz]		Parametrami tymi możemy stworzyć liniową charakterystykę pracy falownika. Podobnie jak w parametrach I/O-02 do 05 tak tutaj tworzymy ch-kę liniową. Funkcja jest aktywna gdy enkoder jest sygnałem zadającym częstotliwość (EXT-12 = Reference)	0.00[kHz]	Tak
EXT-19	Częstotliwość odpowiadająca EXT-18	F freq y1	19	0 ÷ FU1-20[Hz]			0.00[Hz]	Tak
EXT-20	Maksymalna częstotliwość pulsowania enkodera	F pulse x2	20	0 ÷ 100[kHz]			10.00[kHz]	Tak
EXT-21	Częstotliwość odpowiadająca EXT-20	F freq y2	21	0 ÷ FU1-20[Hz]			60.00[kHz]	Tak

Kod	Parametr	Wyświetlacz		Wartość nastawiana		Opis	Nastawa fabryczna	Możliwość ustawiania podczas pracy
		LCD	LED	LCD	LED			
EXT-22	Wzmocnienie P dla pracy z enkoderem jako sprzężenie zwrotne	PG P-gain	22	0 ÷ 9999		Wzmocnienie członu proporcjonalnego dla pracy z enkoderem wykorzystywanym jako sprzężenie zwrotne (EXT-12=Feed-back)	3000	Tak
EXT-23	Wzmocnienie I dla pracy z enkoderem jako sprzężenie zwrotne	PG I-gain	23	0 ÷ 9999		Wzmocnienie członu integracyjnego dla pracy z enkoderem wykorzystywanym jako sprzężenie zwrotne (EXT-12=Feed-back)	100	Tak
EXT-24	Ograniczenie częstotliwości przy wahaniami obciążenia	PG Slip freq	24	0 ÷ 200[%]		Ograniczenie częstotliwości używanej do kompensacji spadku obrotów wynikłych ze zmian obciążenia. Parametr jest ustawiany jako procent poślizgu znamionowego silnika (FU2-32)	100[%]	Tak
EXT-30	Określenie funkcji wejścia wielofunkcyjnego Q1	Q1 define	30	Definiowanie identyczne jak w par. I/O-44. Dostępne tylko dla płytek Sub-A i Sub-C			FDT-1	Tak
EXT-31	Określenie funkcji wejścia wielofunkcyjnego Q2	Q2 define	31	Definiowanie identyczne jak w par. I/O-44 Dostępne tylko dla płytek Sub-A i Sub-C			FDT-2	Tak
EXT-32	Określenie funkcji wejścia wielofunkcyjnego Q3	Q3 define	32	Definiowanie identyczne jak w par. I/O-44 Dostępne tylko dla płytek Sub-A i Sub-C			FDT-3	Tak
EXT-34	Wybór stanu wyjścia analogowego LM na płytce Sub-A	LM Mode	34	Frequency	0	Wybór parametru, która ma być odwzorowywana na wyjściu analogowym LM 0..10V na płytce Sub-A. Do wyboru: częstotliwość, prąd, napięcie, napięcie DC szyny prądu stałego lub moment. Wartość obliczana jest ze wzoru dla np. częstotliwości: (częst. Wyjściowa/Częst. Znamionowa)x 10V x (I/O-41 /100)	Current	Tak
				Current	1			
				Voltage	2			
				DC link Vtg	3			
				Torque	4			
EXT-35	Skalowanie wyjścia analogowego LM na płytce Sub-A	LM Adjust	35	10 ÷ 200[%]		Używane do doregulowania wyjścia analogowego LM, gdy używamy go jako wyjścia pomiarowego.	100[%]	Tak
EXT-40	Wybór stanu wyjścia analogowego AM1 na płytce Sub-C	AM1 mode	40	Frequency	0	Wybór parametru, która ma być odwzorowywana na wyjściu analogowym AM1 0..10V na płytce Sub-C. Do wyboru: częstotliwość, prąd, napięcie, napięcie DC szyny prądu stałego lub moment. Wartość obliczana jest ze wzoru dla np. częstotliwości: (częst. Wyjściowa/Częst. Znamionowa)x 10V x (I/O-41 /100)	Frequency	Tak
				Current	1			
				Voltage	2			
				DC link Vtg	3			
				Torque	4			
EXT-41	Skalowanie wyjścia analogowego AM1 na płytce Sub-A	AM1 adjust	41	10 ÷ 200[%]		Używane do doregulowania wyjścia analogowego AM1, gdy używamy go jako wyjścia pomiarowego.	100[%]	Tak
EXT-42	Wybór stanu wyjścia analogowego AM2 na płytce Sub-C	AM2 mode	42	Frequency	0	Wybór parametru, która ma być odwzorowywana na wyjściu analogowym AM2 0..10V na płytce Sub-C. Do wyboru: częstotliwość, prąd, napięcie, napięcie DC szyny prądu stałego lub moment. Wartość obliczana jest ze wzoru dla np. częstotliwości: (częst. Wyjściowa/Częst. Znamionowa)x 10V x (I/O-41 /100)	DC link Vtg	Tak
				Current	1			
				Voltage	2			
				DC link Vtg	3			
				Torque	4			
EXT-43	Skalowanie wyjścia analogowego AM2 na płytce Sub-A	AM2 adjust	43	10 ÷ 200[%]		Używane do doregulowania wyjścia analogowego AM2, gdy używamy go jako wyjścia pomiarowego.	100[%]	Tak

Kod	Parametr	Wyświetlacz		Wartość nastawiana		Opis	Nastawa fabryczna	Możliwość ustawiania podczas pracy
		LCD	LED	LCD	LED			
EXT-54	Poziom detekcji prędkości (Sub-B)	ZSD Level	54	0 ÷ 120[Hz]		Parametr służy do nastawy częstotliwości, poniżej której na wyjściu wielofunkcyjnym Q1 (nastawa I/O-44) pojawi się sygnał osiągnięcia częstotliwości zadanej. Aktywne tylko gdy FU2-39 = Vector_SPD lub Vector_TRQ	2[Hz]	Tak
EXT-55	Szerokość pasma dla detekcji prędkości (Sub-B)	ZSD Band	55	0 ÷ 5[Hz]		Szerokość pasma dla detekcji częstotliwości (EXT-54). Sygnał wyjściowy jest trzymany do momentu przekroczenia częstotliwości EXT-54 + EXT-55, oraz osiągnięciu różnicy tych częstotliwości	1[Hz]	Tak
EXT-56	Poziom dekekcji momentu	TD Level	56	0 ÷ 150[%]		Parametr służy do nastawy momentu, powyżej którego na wyjściu wielofunkcyjnym Q1 (nastawa I/O-44) pojawi się sygnał osiągnięcia momentu. Aktywne tylko gdy FU2-39 = Vector_SPD lub Vector_TRQ	100[%]	Tak
EXT-57	Szerokości pasma dla dekekcji mommentu	TD Band	57	0 ÷ 10[%]		Szerokość pasma dla detekcji momentu (EXT-56). Sygnał wyjściowy jest podany po przekroczeniu momentu EXT-56 + EXT-57, natomiast wyłączany po osiągnięciu różnicy tych momentów.	5[%]	Tak
EXT-99	Kod powrotny	Nie wyświetlane	99	Nie dostępne	Przycisnąć PROG/ENT lub SHIFT/ESC	Kod używany do opuszczenia grupy zewnętrznej EXT. Tylko w wyświetlaczach LED (7 segmentowych)	1	Tak

GRUPA APLIKACJI (APP)

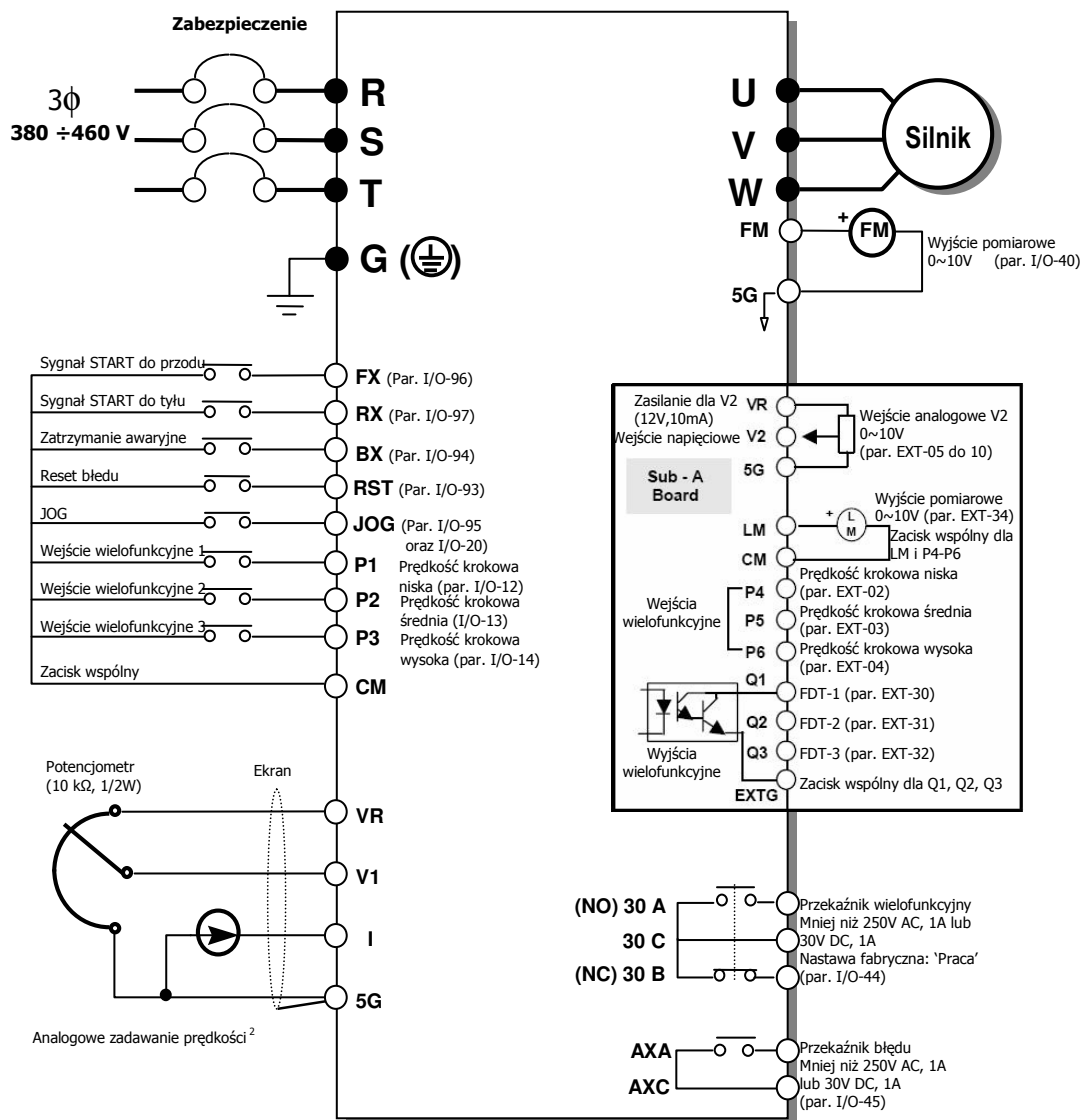
Kod	Parametr	Wyświetlacz		Wartość nastawiana		Opis	Nastawa fabryczna	Możliwość ustawiania podczas pracy
		LCD	LED	LCD	LED			
APP-00	Idź dożądanego kodu	Jump code	Niewyświetlane	0 ÷ 99	Nie dostępne	Przechodzenie bezpośrednio dożądanego numeru kodu w grupie aplikacji APP	1	Tak
APP-01	Wybór aplikacji	App Mode	1	None	0	Wybór aplikacji, w jakiej ma pracować falownik. Możemy wybrać aplikację nawijania (Traverse); sterowania wielosilnikowego (MMC) lub naciągania (Draw). Zależnie od wyboru aplikacji niektóre parametry w grupie są nieaktywne.	None	Nie
				Traverse	1			
				MMC	2			
				DRAW	3			
APP-02	Aplituda nawiajania	Trv. Amp	2	0.0 ÷ 20.0[%]		Wybór amplitudy częstotliwości przy nawijaniu. Jest to procentowa wartość częstotliwości zadanej obliczana wg wzoru: (Częst. Zadana*APP-02)/100	0.0[Hz]	Tak
APP-03		Trv. Scr	3	0.0 ÷ 50.0[%]			0.0[Hz]	Tak
APP-04	Czas przyspieszania przy nawijaniu	Trv Acc Time	4	0.0 ÷ 600.0[s]		Parametry określające czasy przyspieszania i hamowania przy aplikacji nawijania.	2.0[s]	Tak
APP-05	Czas hamowania przy nawijaniu	Trv Dec Time	5	0.0 ÷ 600.0[s]		Parametry EXT-30 do EXT-32 są załączone jeżeli wybierzemy "Trv Acc" Lub "Trv Dec"	3.0[s]	Tak

Kod	Parametr	Wyświetlacz		Wartość nastawiana		Opis	Nastawa fabryczna	Możliwość ustawiania podczas pracy
		LCD	LED	LCD	LED			
APP-06	Nastawa częstotliwości wyrównania nawijania w kierunku dodatnim	Trv Off Hi	6	0.0 ÷ 20.0[%]		Parametr aktywowany przez wejście wielofunkcyjne P1 ÷ P3 na płytach Sub-A lub Sub-C (par. I/O-12 do 14 = "Trv Off Hi" i "Trv Off Lo". Jeżeli podamy sygnał na wejście to częstotliwość wyrównania zostanie dodana (lub odjęta dla APP-07) do częstotliwości zadanej wg. Wzoru: $Częstotl. Trv.Off Hi = (częst. zadana * Trv.Off Hi) / 100$.	0.0[Hz]	Tak
APP-07	Nastawa częstotliwości wyrównania nawijania w kierunku ujemnym	Trv Off Lo	7	0.0 ÷ 20.0[%]			0.0[Hz]	Tak
APP-08	Ilość silników aktualnie pracujących w aplikacji wielosilnikowej (MMC)	Aux Mot Run	8	-	-	Parametr pokazujący ile silników pomocniczych, zasilanych bezpośrednio pracuje aktualnie w aplikacji wielosilnikowej MMC	-	-
APP-09	Numer pierwszego silnika bezpośredniego (MMC)	Starting Aux	9	1 ÷ 4		Parametrem wybieramy numer silnika dodatkowego załączanego bezpośrednio, który załączany jest jako pierwszy.	1	Tak
APP-10	Czas pracy silników (MMC)	Auto OpTime	10	-	-	Parametr pokazuje czas pracy od momentu startu pierwszego silnika pomocniczego	-	-
APP-11	Częstotliwość załączenia silnika pomocniczego 1	Start freq 1	11	0 ÷ FU1-20[Hz]		Parametry określające częstotliwości po przekroczeniu których załączają się silniki dodatkowe w kolejności AUX, RLY1, RLY2 i RLY3 po czasie nastawionym w parametrze APP-19	49.99[Hz]	Tak
APP-12	Częstotliwość załączenia silnika pomocniczego 2	Start freq 2	12	0 ÷ FU1-20[Hz]			49.99[Hz]	Tak
APP-13	Częstotliwość załączenia silnika pomocniczego 3	Start freq 3	13	0 ÷ FU1-20[Hz]			49.99[Hz]	Tak
APP-14	Częstotliwość załączenia silnika pomocniczego 4	Start freq 4	14	0 ÷ FU1-20[Hz]			49.99[Hz]	Tak
APP-15	Częstotliwość wyłączenia silnika pomocniczego 1	Stop freq 1	15	0 ÷ FU1-20[Hz]		Parametry określające częstotliwości po przekroczeniu których odłączane są silniki dodatkowe w kolejności RLY3, RLY2, RLY1 i AUX po czasie nastawionym w parametrze APP-20	15.00[Hz]	Tak
APP-16	Częstotliwość wyłączenia silnika pomocniczego 2	Stop freq 2	16	0 ÷ FU1-20[Hz]			15.00[Hz]	Tak
APP-17	Częstotliwość wyłączenia silnika pomocniczego 3	Stop freq 3	17	0 ÷ FU1-20[Hz]			15.00[Hz]	Tak
APP-18	Częstotliwość wyłączenia silnika pomocniczego 4	Stop freq 4	18	0 ÷ FU1-20[Hz]			15.00[Hz]	Tak
APP-19	Opóźnienie załączania silników dodatkowych (MMC)	Aux start DT	19	0.0 ÷ 999.9[s]		Określenie opóźnienia czasowego przy załączaniu silników dodatkowych, kiedy przekroczona zostaje odpowiednia częstotliwość z parametrów APP-11 do 14	60.0[s]	Tak
APP-20	Opóźnienie wyłączenia silników dodatkowych (MMC)	Aux stop DT	20	0.0 ÷ 999.9[s]		Określenie opóźnienia czasowego przy wyłączeniu silników dodatkowych, kiedy częstotliwość obniży się odpowiednio do parametrów APP-15 do 18	60.0[s]	Tak
APP-21	Liczba podłączonych silników dodatkowych (MMC)	Nbr Aux's	21	0 ÷ 4		Określenie liczby silników które będą pracowały w aplikacji wielosilnikowej	4	Tak
APP-22	Wybór automatycznej pracy ze sprzężeniem zwrotnym (MMC)	Regul Bypass	22	No	0	Funkcja używana do utrzymywania stałego ciśnienia, poziomu itp. Funkcja aktywna gdy sprzężenie zwrotne (np. z czujnika) jest sygnałem prądowym 4..20mA lub napięciowym 0..10V. Jeżeli silnik głównym pracujący z falownikiem nie jest w stanie utrzymać zadanego ciśnienia to załączane są automatycznie po kolei następne silniki do momentu utrzymania zadanego ciśnienia.	No	Tak
				Yes	1			

Kod	Parametr	Wyświetlacz		Wartość nastawiana		Opis	Nastawa fabryczna	Możliwość ustawiania podczas pracy
		LCD	LED	LCD	LED			
APP-23	Czas uśpienia falownika (MMC)	Sleep Delay	23	0.0 ÷ 999.9[s]		Jest to czas, który odmierza się od momentu obniżenia częstotliwości poniżej nastawionej w APP-24. Po przekroczeniu tego czasu falownik zatrzymuje silnik główny. Parametry APP-23 do 25 używane są przy pracy z niskim ciśnieniem lub przepływem.	60.0[s]	Tak
APP-24	Częstotliwość uśpienia (MMC)	Sleep Freq	24	0 ÷ FU1-20[Hz]		Częstotliwość poniżej której falownik zatrzymuje silnik główny.	0.19[Hz]	Tak
APP-25	Poziom pobudzenia falownika (MMC)	WakeUp Level	25	0 ÷ 100[%]		Procentowa wartość częstotliwości zadanej, która powoduje ponowne załączenie silnika głównego. Oznacza to że wielkość mierzona obniżyła się za bardzo.	35[%]	Tak
APP-26	Wybór rotacji załączania silników (MMC)	AutoCh-Mode	26	0 ÷ 2		Parametr dzięki któremu możemy równomiernie wykorzystać silniki pracujące w aplikacji wielosilnikowej. Nastawa 0 - funkcja nie używana (kolejność załączania silników: Główny->RLY1->RLY2->RLY3->AUX). Nastawa 1- jako pierwszy zawsze łączy się silnik główny, natomiast rotacja jest na silnikach pozostałych (Główny->RLY2->RLY3->AUX->RLY1), natomiast nastawa 2 - silnik główny również uczestniczy w kolejnych przełączeniach.	1	Tak
APP-27	Czas pracy silnika, po którym następuje rotacja załączania silników (MMC)	AutoEx-intv	27	00:00 ÷ 99:99		Czas, po którym falownik pozwala na rotację silników. Odliczanie czasu rozpoczyna się w momencie gdy poziom częstotliwości będzie mniejszy niż nastawa parametru APP-28	72:00	Tak
APP-28	Poziom częstotliwości od którego liczony jest czas przełączania silników (MMC)	AutoEx-level	28	0 ÷ 100[%]		Poziom częstotliwości, poniżej którego rozpoczyna się odliczanie czasu APP-27. Kolejność załączania silników będzie zmieniona w momencie kiedy będzie pracował tylko silnik główny. Jeżeli nastawa będzie równa 0% to przełączenie będzie po zatrzymaniu silnika głównego i odliczeniu czasu APP-27.	20[%]	Tak
APP-29	Załączanie silników dodatkowych poprzez wejścia falownika (MMC)	Inter-lock	29	No	0	Parametr pozwalający na wykorzystanie wejść P1-P4 falownika do załączania silników dodatkowych RLY1,RLY2,RLY3,AUX. Nastawa tego parametru na "Yes" spowoduje automatyczne ustawienie wejść P1 do P4 na "Interlock1" do "Interlock4"	No	Tak
				Yes	1			
APP-30	Wartość sprzężenia zwrotnego przy regulacji PID (MMC)	Fbk/PER	30	[Hz] / [%]		Parametr pokazuje wartość procentową lub w Hz sprzężenia zwrotnego przy użyciu regulatora PID	-	-
APP-31	Wartość sprzężenia zwrotnego przy regulacji PID (MMC)	Prs	31	[Bar] / [Pa]		Parametr pokazuje wartość w Barach lub w Pascalach sprzężenia zwrotnego przy użyciu regulatora PID	-	-
APP-32	Skala wyświetlania ciśnienia (MMC)	Scale Disp	32	0 ÷ 50000		Parametr nastawia przelicznik do wyliczania ciśnienia pokazywanego w parametrze APP-31	1000	Tak
APP-33	Wybór sygnału wejściowego dla nasiągania (DRAW)	Draw Mode	33	None	0	Wybór sygnału wejściowego używanego przy aplikacji naciągania. Nastawa tego parametru powinna być inna niż nastawa sygnału zadającego w parametrze DRV-04	None	Tak
				V1_Draw	1			
				I_Draw	2			
				V2_Draw	3			
APP-34	Szerokość pasma dla aplikacji DRAW	Draw Perc	34	0 ÷ 150[%]		Nastawa pasma częstotliwości dla aplikacji naciągania. Jest to procentowa wartość częstotliwości nast. w par. DRV-00	100[%]	Tak

10. Płytki dodatkowe do falowników serii iS5

10.1. Płytki dodatkowa Sub-A



Parametry związane z płytką Sub-A

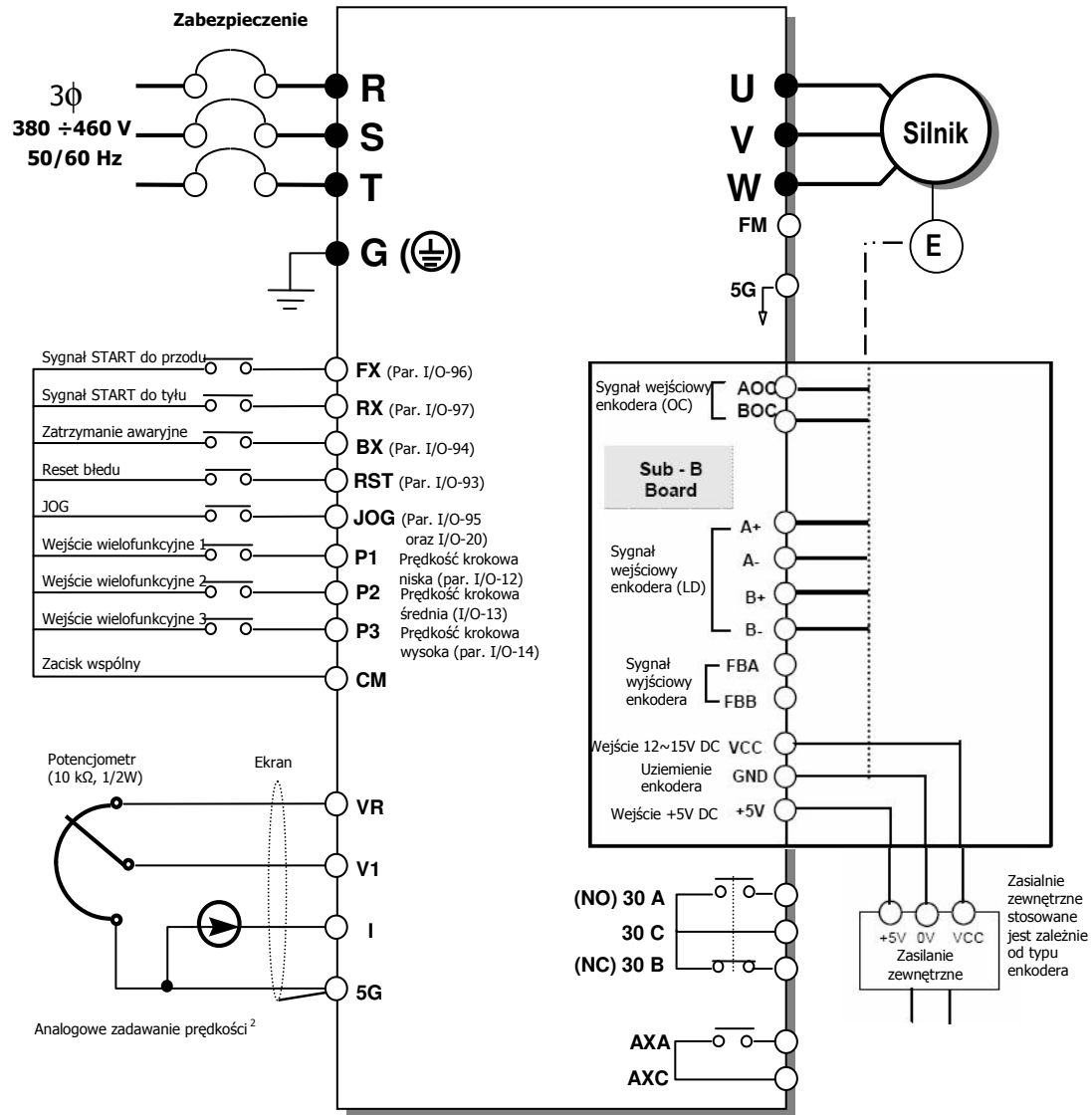
Kod	Opis parametru	Kod	Opis parametru
EXT-01	Wybór typu płytki dodatkowej	EXT-09	Nastawy zakresów sygnału wejściowego
EXT-02	Określenie funkcji wejścia wielofunkcyjnego P4, P5, P6	EXT-10	V2
EXT-03		EXT-30	Określenie funkcji wejścia wielofunkcyjnego Q1, Q2, Q3
EXT-04		EXT-31	
EXT-05	Wybór pracy potencjometru V2	EXT-32	

EXT-06	Stała czasowa filtru dla wejścia sygnału V2	EXT-34	Wybór stanu wyjścia analogowego LM
EXT-07	Nastawy zakresów sygnału wejściowego V2	EXT-35	
EXT-08			

Listwa zaciskowa na płycie Sub-A

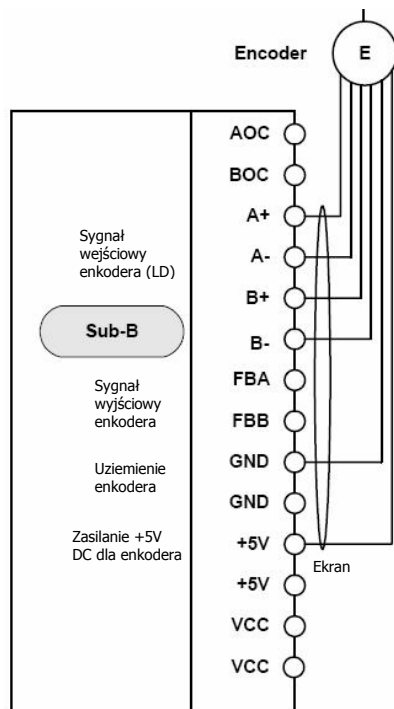
VR	V2	5G	NC	Q1	Q2	Q3	EXTG	NC	P4	P5	P6	LM	CM
----	----	----	----	----	----	----	------	----	----	----	----	----	----

10.2. Płytką dodatkowa Sub-B (do współpracy z enkoderem)

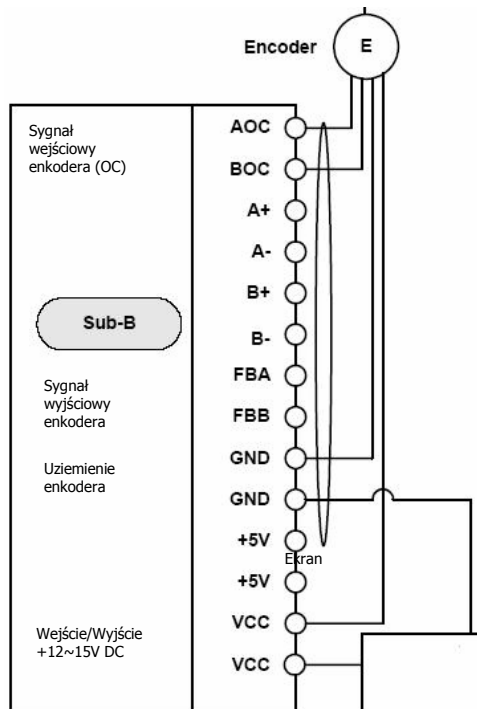


Sposoby podłączenia enkodera:

Enkoder liniowy



Enkoder typu otwarty kolektor



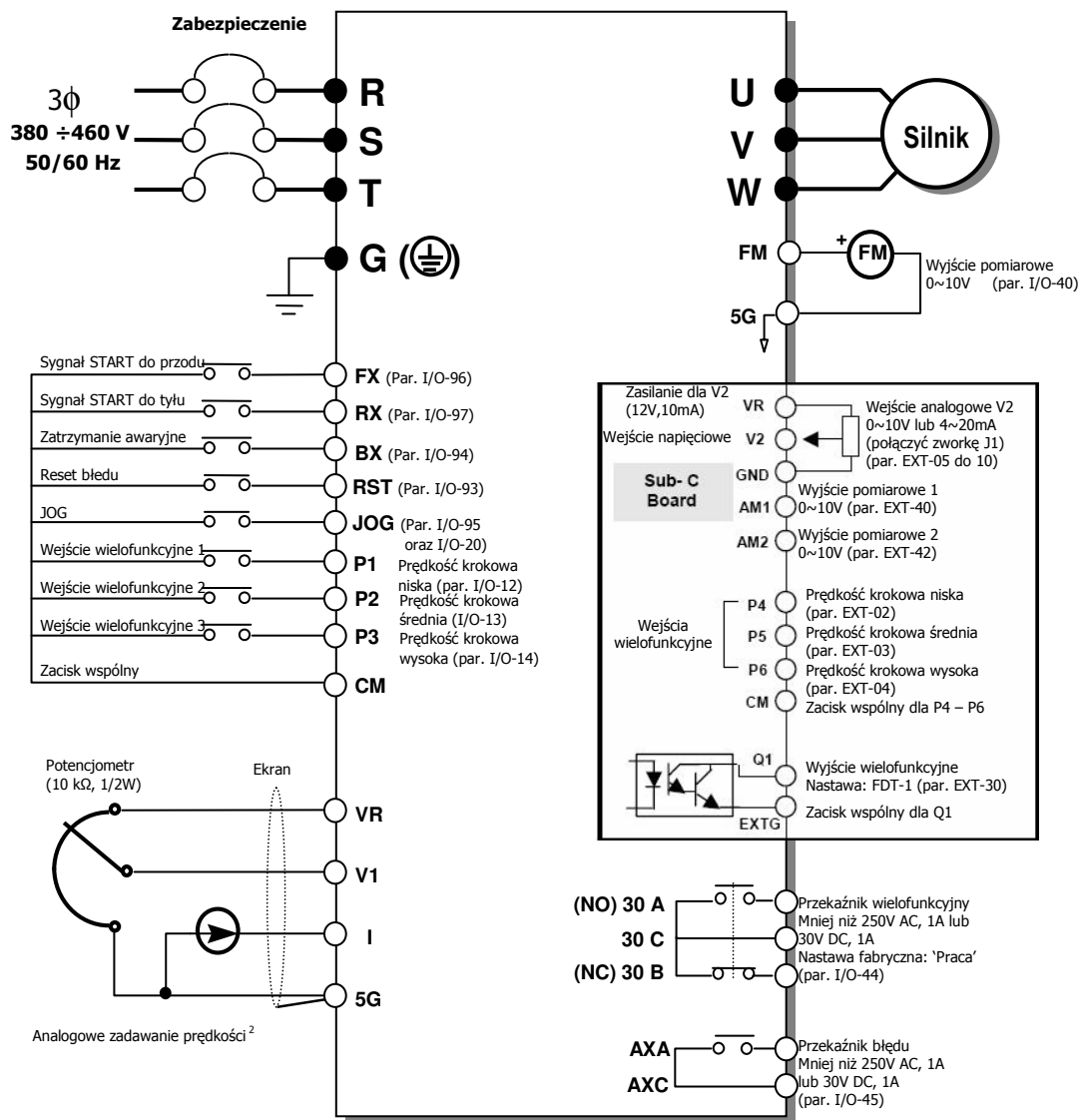
Parametry związane z płytką Sub-B

Kod	Opis parametru	Kod	Opis parametru
EXT-01	Wybór typu płytki dodatkowej	EXT-21	Nastawy zakresów sygnału enkodera
EXT-14	Częstotliwość odczytana na podstawie enkodera	EXT-22	Wzmocnienie P dla pracy z enkoderem jako sprzężenie zwrotne
EXT-15	Wybór sygnałów enkodera	EXT-23	Wzmocnienie I dla pracy z enkoderem jako sprzężenie zwrotne
EXT-16	Liczba impulsów enkodera na obrót	EXT-24	Ograniczenie częstotliwości przy wahanach obciążenia
EXT-17	Czas filtrowania dla impulsów enkodera	EXT-27	Ograniczenie momentu przy pracy do przodu
EXT-18	Nastawy zakresów sygnału enkodera	EXT-28	Ograniczenie momentu przy pracy do tyłu
EXT-19			
EXT-20			

Listwa zaciskowa na płytce Sub-B

AOC	BOC	A+	A-	B+	B-	FBA	FBB	GND	GND	+5V	+5V	VCC	VCC
-----	-----	----	----	----	----	-----	-----	-----	-----	-----	-----	-----	-----

10.3. Płytki dodatkowa Sub-C



Parametry związane z płytką Sub-C

Kod	Opis parametru	Kod	Opis parametru
EXT-01	Wybór typu płytki dodatkowej	EXT-09	Nastawy zakresów sygnału wejściowego V2
EXT-02	Określenie funkcji wejścia wielofunkcyjnego	EXT-10	
EXT-03	P4, P5, P6	EXT-30	Określenie funkcji wejścia wielofunkcyjnego Q1

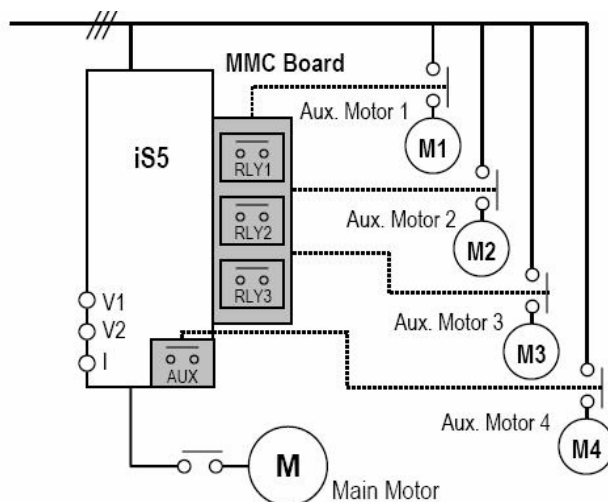
EXT-04		EXT-40	
EXT-05	Wybór pracy potencjometru V2	EXT-41	Wybór stanu wyjścia analogowego AM1 i AM2
EXT-06	Stała czasowa filtru dla wejścia sygnału V2	EXT-43	
EXT-07	Nastawy zakresów sygnału wejściowego V2	EXT-43	
EXT-08			

Listwa zaciskowa na płytce Sub-C

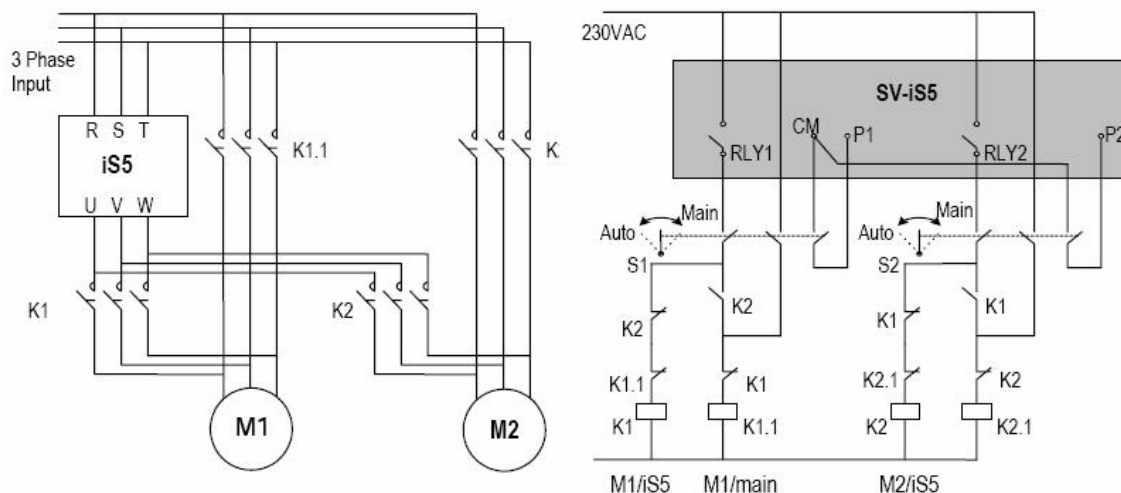
Q1	EXTG	NC	P4	P5	P6	CM	NC	GND	V2	AM1	AM2	VR	GND
----	------	----	----	----	----	----	----	-----	----	-----	-----	----	-----

10.4. Płytko do sterowania wielosilnikowego (MMC)

Służy ona do sterowania kaskadowego silników (np. do pomp). W momencie kiedy pompa główna pracująca z falownikiem nie jest w stanie utrzymać właściwego ciśnienia załączane są bezpośrednio dodatkowe silniki (możliwe jest załączenie dodatkowych 4 silników).



Możliwe jest również wybieranie silnika głównego pracy automatycznej jak również manualnej.



Parametry związane z płytką MMC

Kod	Opis parametru	Kod	Opis parametru
APP-01	Wybór aplikacji	APP-22	Wybór automatycznej pracy ze sprzężeniem zwrotnym
APP-08	Ilość silników aktualnie pracujących w aplikacji wielosilnikowej	APP-23	Czas uśpienia falownika
APP-09	Numer pierwszego silnika bezpośredniego	APP-24	Częstotliwość uśpieni
APP-10	Czas pracy silników	APP-25	Poziom pobudzenia falownika
APP-11 do APP-18	Częstotliwości załączeń pomocniczego wyłączeń silników pomocniczych	APP-26	Wybór rotacji załączania silników
APP-19	Opóźnienie załączania silników dodatkowych	APP-27	Czas pracy silnika, po którym następuje rotacja załączania silników
APP-20	Opóźnienie wyłączania silników dodatkowych	APP-28	Poziom częstotliwości, od którego liczony jest czas przełączania silników
APP-21	Liczba podłączonych silników dodatkowych	APP-29	Załączanie silników dodatkowych poprzez wejścia falownika

11. Awarie i błędy falownika

Historia błędów i awarii falownika jest zapisywana w parametrach FU2-01 do FU2-05.

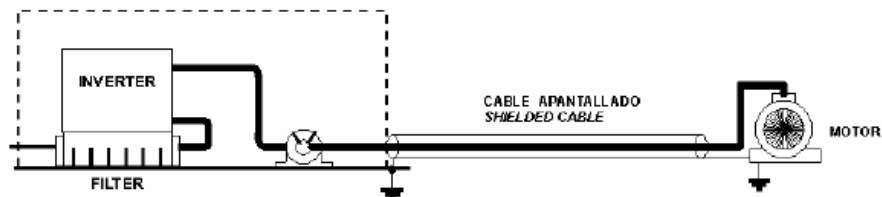
Widok na wyświetlaczu		Opis
LCD	LED	
Over Current 1	OC1	Wyłączenie spowodowane przekroczeniem prądu na wyjściu falownika ponad 200% wartości znamionowej.
Ground Fault	GF	Wyłączenie spowodowane zadziałaniem zabezpieczenia doziemnego.
Over Voltage	OV	Wyłączenie spowodowane pojawieniem się zbyt wysokiego napięcia na szynie prądu stałego. Zwykle zdarza się to przy zbyt szybkim hamowaniu i brakiem możliwości wytłumienia energii w falowniku. Należy wydłużyć czas hamowania lub zastosować rezystor hamujący
Over Load	OLT	Wyłączenie spowodowane przekroczeniem prądu na wyjściu falownika ponad 180% wartości znamionowej przez czas dłuższy niż nastawiony
Fuse Open	FUSE	Wyłączenie spowodowane zadziałaniem bezpieczników falownika. Może to być następstwem zwarcia w odwodzie IGBT falownika
Over Heat	OH	Wyłączenie spowodowane przegrzaniem się falownika, w wyniku uszkodzenia wentylatorów chłodzących, bądź zbyt wysoką temperaturą otoczenia
E-Thermal	ETH	Zadziałanie zabezpieczenia termicznego falownika spowodowane przegrzaniem się silnika.
External-A	EXTA	Wyłączenie spowodowane pojawieniem się sygnału awarii zewnętrznej Ext-A na wejściu wielofunkcyjnym (styk NO)
External-B	EXTB	Wyłączenie spowodowane pojawieniem się sygnału awarii zewnętrznej Ext-B na wejściu wielofunkcyjnym (styk NC)
Low Voltage	LV	Wyłączenie spowodowane zbyt niskim napięciem na szynie prądu stałego
Over Current 2	OC2	Wyłączenie falownika spowodowane zwarcie na wyjściu.
Phase Open	PO	Wyłączenie spowodowane brakiem jednej fazy na wyjściu falownika (U,V,W)
BX	BX	Zadziałanie zacisku awaryjnego BX. Zdjęcie tego sygnału może spowodować start falownika jeżeli ciągle podany jest sygnał startu FX lub RX.
Option (**)	OPT	Wewnętrzny błąd oprogramowania falownika
HW-Diag	HW	Wyłączenie falownika spowodowane awarią obwodu sterującego falownika.
COM Error CPU Error	Err	Błąd komunikacji między falownikiem a klawiaturą
LOP LOR LOV LOI LOX	PL RL VL IL XL	Zależnie od nastawy parametru I/O-48 (Wybór działania po zaniku cyfrowego sygnału zadawania prędkości) możemy wyróżnić następujące awarie: LOP: Zanik sygnału zadającego częstotliwość po nastawionym czasie LOR: Zanik sygnału zadającego częstotliwość (błąd komunikacji) LOV: Zanik sygnału analogowego napięciowego zadającego częstotliwość. LOI: Zanik sygnału analogowego prądowego zadającego częstotliwość LOX: Zanik sygnału analogowego zadającego częstotliwość (przy użyciu dodatkowej płytki Sub
Inv. OLT	IOLT	Wyłączenie spowodowane przekroczeniem prądu na wyjściu falownika ponad nastawiony poziom wartości znamionowej (150% przez 1min, 200% for 0.5 s)
NTC open	NTC	Zadziałanie czujnika termicznego NC do detekcji temperatury.

12. Urządzenia zewnętrzne do falowników LG serii iS5

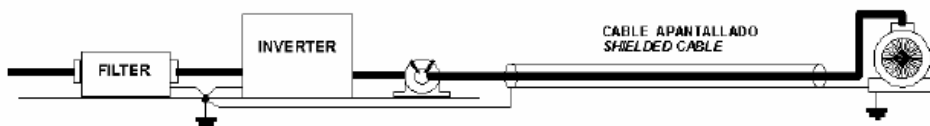
Falownik	Moc	Filtr wejściowy klasy A	Filtr wejściowy klasy B	Filtr wejściowy typu footprint (pod falownik)	Dławik wejściowy	Filtr wyjściowy du/dt	Filtr wyjściowy sinusoidalny	Dławik silnikowy
SV008iS5-4	0,75kW	CNW 103/3	CNW 204/7	FFS5-T006-1	CNW 903/3	CNW 811/6	CNW 933/4	FS-1
SV015iS5-4	1,5kW	CNW 103/6	CNW 204/7	FFS5-T006-1	CNW 903/6	CNW 811/6	CNW 933/6	FS-1
SV022iS5-4	2,2kW	CNW 103/6	CNW 204/7	FFS5-T012-1	CNW 903/6	CNW 811/10	CNW 933/10	FS-2
SV037iS5-4	3,7kW	CNW 103/10	CNW 204/16	FFS5-T012-1	CNW 903/10	CNW 811/16	CNW 933/12	FS-2
SV055iS5-4	5,5kW	CNW 103/16	CNW 204/16	FFS5-T030-1	CNW 903/16	CNW 811/16	CNW 933/16	FS-2
SV075iS5-4	7,5kW	CNW 103/16	CNW 204/16	FFS5-T030-1	CNW 903/16	CNW 811/25	CNW 933/24	FS-2
SV110iS5-4	11kW	CNW 103/25	CNW 204/30	FFS5-T051-1	CNW 903/25	CNW 811/36	CNW 933/37	FS-2
SV150iS5-4	15kW	CNW 103/36	CNW 204/30	FFS5-T051-1	CNW 903/36	CNW 811/64	CNW 933/48	FS-2
SV185iS5-4	18,5kW	CNW 103/36	CNW 204/42	FFS5-T060-1	CNW 903/36	CNW 811/64	CNW 933/60	FS-2
SV220iS5-4	22kW	CNW 103/50	CNW 204/55	FFS5-T070-1	CNW 903/50	CNW 811/64	CNW 933/75	FS-2
SV300iS5-4	30kW	CNW 103/80	CNW 204/75	-	CNW 903/70	CNW 811/85	CNW 933/90	FS-3
SV370iS5-4	37kW	CNW 103/80	CNW 204/75	-	CNW 903/90	CNW 811/100	CNW 933/115	FS-3
SV450iS5-4	45kW	CNW 103/120	CNW 204/100	-	CNW 903/110	CNW 855/130	CNW 933/150	FS-3
SV550iS5-4	55kW	CNW 103/120	CNW 204/130	-	CNW 903/125	CNW 855/180		FS-3
SV750iS5-4	75kW	CNW 103/150	CNW 204/180	-	CNW 903/160	-		FS-3

Falownik	Moc	Zabezpieczenie falownika	Moduł hamujący	Rezystor hamujący
SV008iS5-4	0,75kW	6A	-	600Ω, 150W
SV015iS5-4	1,5kW	10A	-	300Ω, 300W
SV022iS5-4	2,2kW	10A	-	200Ω, 400W
SV037iS5-4	3,7kW	20A	-	130Ω, 600W
SV055iS5-4	5,5kW	20A	-	85Ω, 1000W
SV075iS5-4	7,5kW	30A	-	60Ω, 1200W
SV110iS5-4	11kW	35A	SV150DBU-4	40Ω, 2000W
SV150iS5-4	15kW	45A	SV150DBU-4	30Ω, 2400W
SV185iS5-4	18,5kW	60A	SV220DBU-4	20Ω, 3600W
SV220iS5-4	22kW	70A	SV220DBU-4	20Ω, 3600W
SV300iS5-4	30kW	90A	SV370DBU-4	16.9Ω, 6400W
SV370iS5-4	37kW	110A	SV370DBU-4	16.9Ω, 6400W
SV450iS5-4	45kW	140A	SV750DBU-4	11.4Ω, 9600W
SV550iS5-4	55kW	170A	SV750DBU-4	11.4Ω, 9600W
SV750iS5-4	75kW	230A	SV750DBU-4	8.4Ω, 12900W

FF SERIES (Footprint)

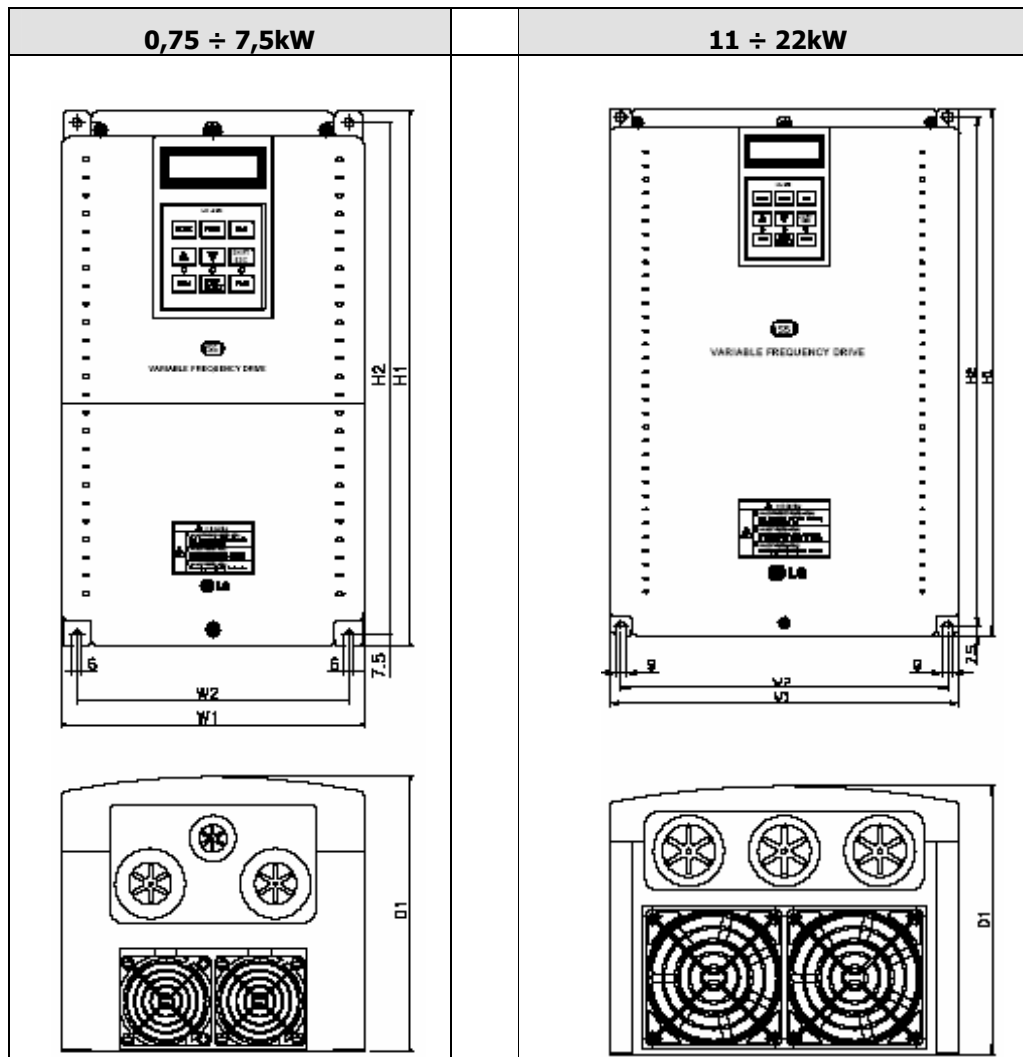


FE SERIES (Standard)

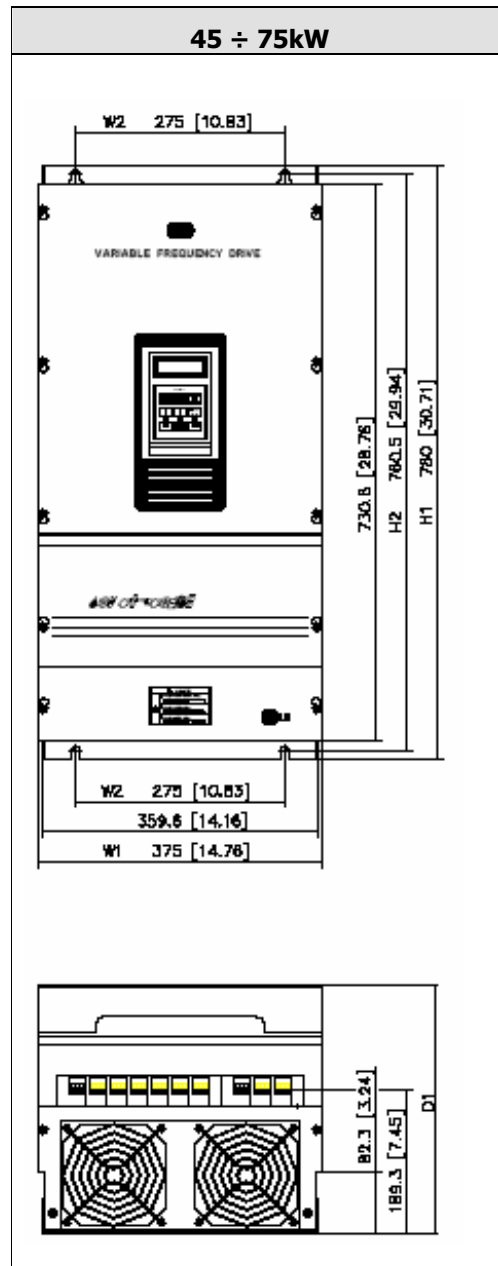
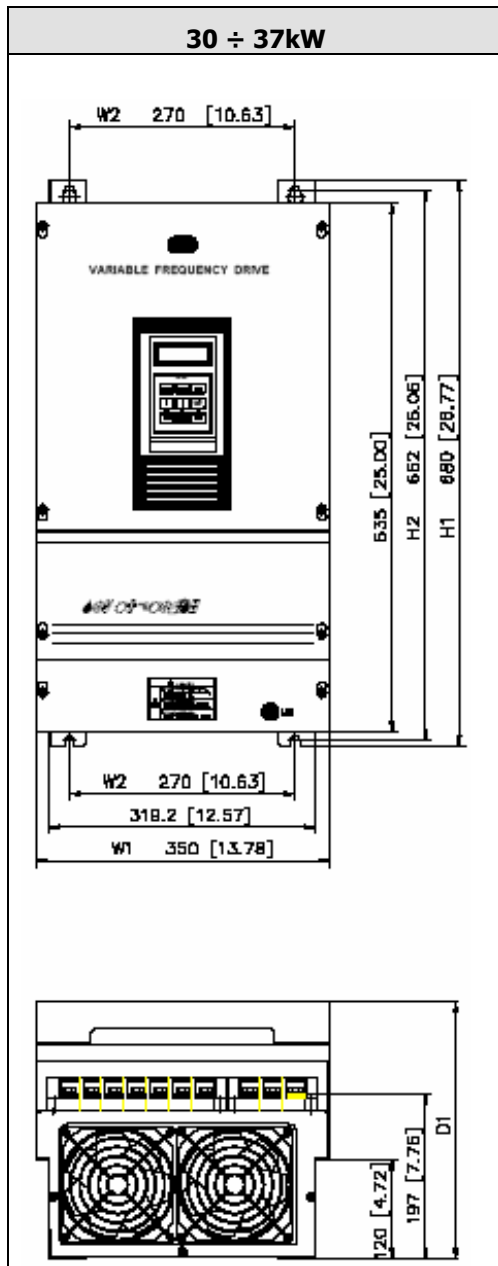


13. Wymiary urządzeń

Wymiary falowników

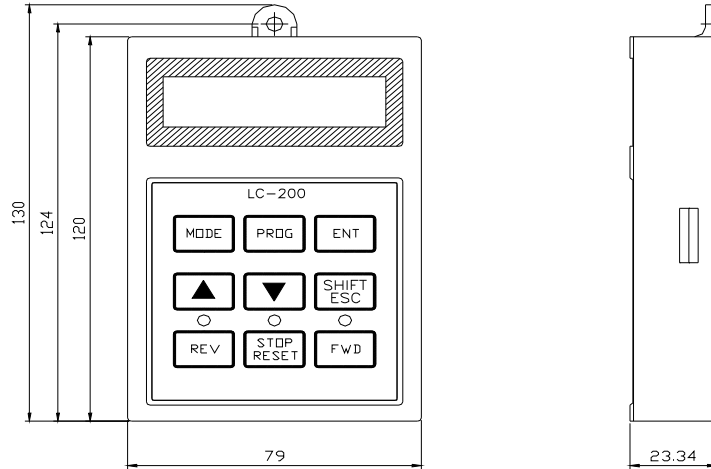


Model	W1	W2	H1	H2	D1
0,75kW (SV008iS5-4)	150	130	284	269	156.5
1,5kW (SV015iS5-4)					
2,2kW (SV022iS5-4)					
3,7kW (SV037iS5-4)					
5,5kW (SV055iS5-4)	200	180	355	340	182.5
7,5kW (SV075iS5-4)					
11kW (SV110iS5-4)	250	230	385	370	201
15kW (SV150iS5-4)					
18,5kW (SV185iS5-4)					
22kW (SV220iS5-4)	304	284	460	445	234



Model	W1	W2	H1	H2	D1
30kW (SV300iS5-4)	350	270	680	662	311
37kW (SV370iS5-4)					
45kW (SV450iS5-4)	375	275	780	760.5	330
55kW (SV550iS5-4)					
75kW (SV750iS5-4)					

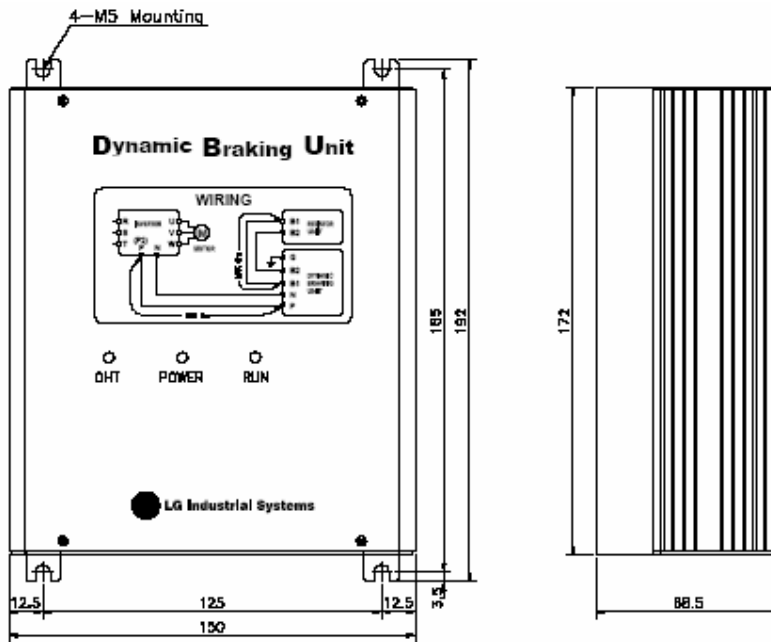
Wymiary paneli sterujących



Wymiary paneli LCD i LED są identyczne

Wymiary modułów hamujących

SV150DBU-4, SV220DBU-4



SV370DBU-4, SV750DBU-4

