

SIEMENS

Industrial Communication

Betriebsanleitung (kompakt)
Operating Instructions (Compact)

A5E00288903-03

Ausgabe / Release 09/2007

ANT795-4MR (Omni-Antenne 2,4 / 5,25 / 5,8 GHz)
ANT795-4MR (Omni Antenna 2.4 / 5.25 / 5.8 GHz)

Deutsch / English

© SIEMENS AG 2007
Änderungen vorbehalten
Subject to change without prior notice

Copyright © Siemens AG 2007
All rights reserved

Weitergabe sowie Vervielfältigung dieser Unterlage, Verwertung und Mitteilung ihres Inhalts ist nicht gestattet, soweit nicht ausdrücklich zugestanden. Zuwiderhandlungen verpflichten zu Schadensersatz. Alle Rechte vorbehalten, insbesondere für den Fall der Patenterteilung oder GM-Eintragung.

Siemens AG
Automation and Drives
Industrial Communication
Postfach 4848, D-90327 Nürnberg

Haftungsausschluss

Wir haben den Inhalt der Druckschrift auf Übereinstimmung mit der beschriebenen Hard- und Software geprüft. Dennoch können Abweichungen nicht ausgeschlossen werden, so dass wir für die vollständige Übereinstimmung keine Gewähr übernehmen. Die Angaben in dieser Druckschrift werden regelmäßig überprüft und notwendige Korrekturen sind in den nachfolgenden Auflagen enthalten. Für Verbesserungsvorschläge sind wir dankbar.

Technische Änderungen bleiben vorbehalten.

Siemens Aktiengesellschaft

Copyright © Siemens AG 2007
All rights reserved

The reproduction, transmission or use of this document or its contents is not permitted without express written authority. Offenders will be liable for damages. All rights, including rights created by patent grant or registration of a utility model or design, are reserved.

Siemens AG
Automation and Drives
Industrial Communication
Postfach 4848, D-90327 Nuernberg

Disclaimer of Liability

We have checked the contents of this manual for agreement with the hardware and software described. Since deviations cannot be precluded entirely, we cannot guarantee full agreement. However, the data in this manual are reviewed regularly and any necessary corrections included in subsequent editions. Suggestions for improvement are welcome.

Technical data subject to change without prior notice.

Siemens Aktiengesellschaft

Lesehinweise

Klassifizierung der Sicherheitshinweise



Warnung

bedeutet, dass Tod, schwere Körperverletzung eintreten **kann**, wenn die entsprechenden Vorsichtsmaßnahmen nicht getroffen werden.



Vorsicht

mit Warndreieck bedeutet, dass eine leichte Körperverletzung eintreten kann, wenn die entsprechenden Vorsichtsmaßnahmen nicht getroffen werden.

Vorsicht

ohne Warndreieck bedeutet, dass ein Sachschaden eintreten kann, wenn die entsprechenden Vorsichtsmaßnahmen nicht getroffen werden.

Achtung

bedeutet, dass ein unerwünschtes Ergebnis oder Zustand eintreten kann, wenn der entsprechende Hinweis nicht beachtet wird.

Hinweis

ist eine wichtige Information über das Produkt, die Handhabung des Produktes oder den jeweiligen Teil der Dokumentation, auf den besonders aufmerksam gemacht werden soll und deren Beachtung wegen eines möglichen Nutzens empfohlen wird.

Allgemeine Hinweise zum Gerät



Warnung

Vor der Inbetriebnahme sind die Hinweise in der Betriebsanleitung (kompakt) ANT795-4MR zu beachten.



Warnung

Das Gerät (und dessen Bauteile) darf nur entsprechend der im Katalog oder der Betriebsanleitung beschriebenen Verwendung eingesetzt werden. Es darf nur mit Geräten oder Komponenten anderer Hersteller kombiniert werden, wenn diese Komponenten durch Siemens freigegeben wurden.

Eine korrekte und sichere Funktion des Geräts ist nur dann sichergestellt, wenn es entsprechend der Empfehlung transportiert, aufbewahrt, aufgestellt, installiert, benutzt und gepflegt wird.

Technische Daten

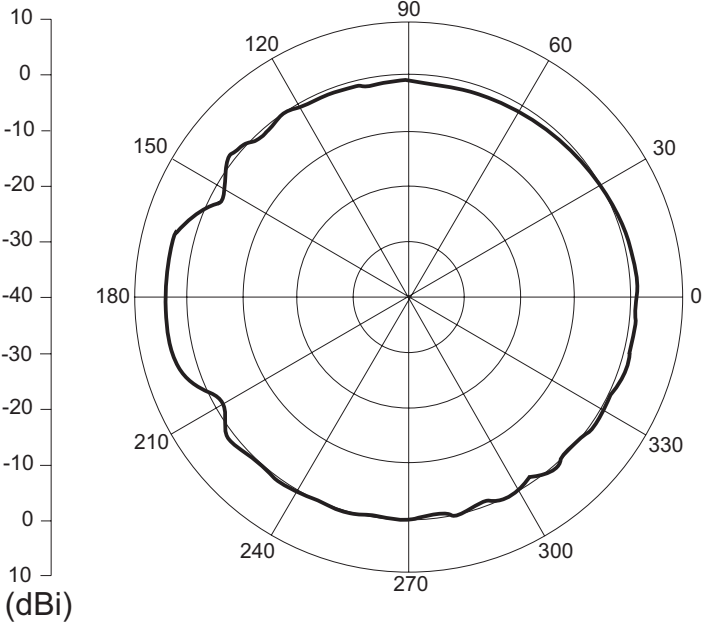
Mechanische Eigenschaften

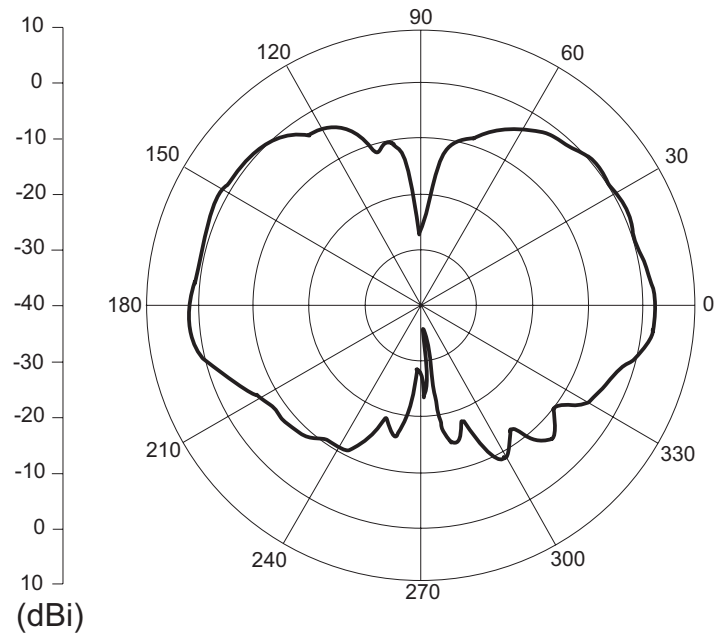
Anschluss	R-SMA male zum Anschluss an SCALANCE W788 oder SCALANCE W744
Aussenmaterial	Polycarbonat
Gewicht	37 g
Silikonfrei	

Elektrische Eigenschaften

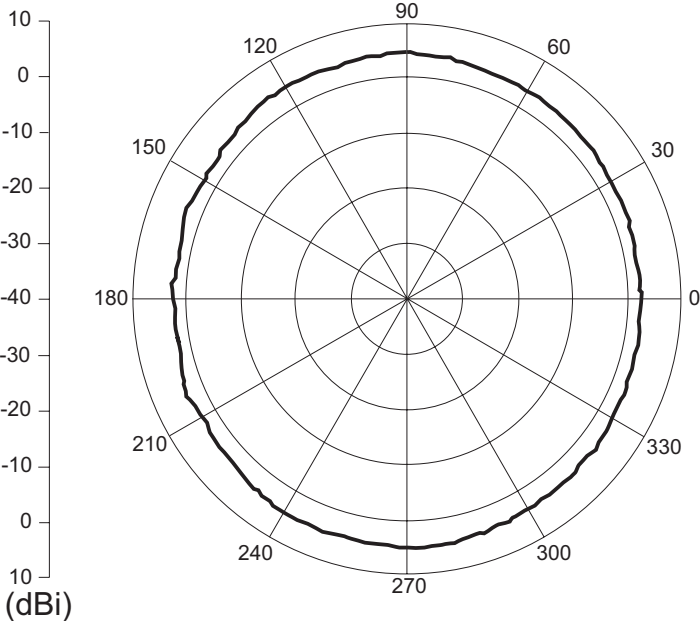
Frequenzbereich	2,4 ~ 2,4835 GHz 5,15 ~ 5,35 GHz 5,725 ~ 5,85 GHz
Impedanz	50 Ohm
Stehwellenverhältnis	$\leq 2,0$
Rückflussdämpfung	≤ -10 dB
Verstärkung bei 2,45 GHz	3 dBi
Verstärkung bei 5,25 GHz	5 dBi
Polarität	Vertikal
Umgebungstemperatur	-20 °C.... 60 °C

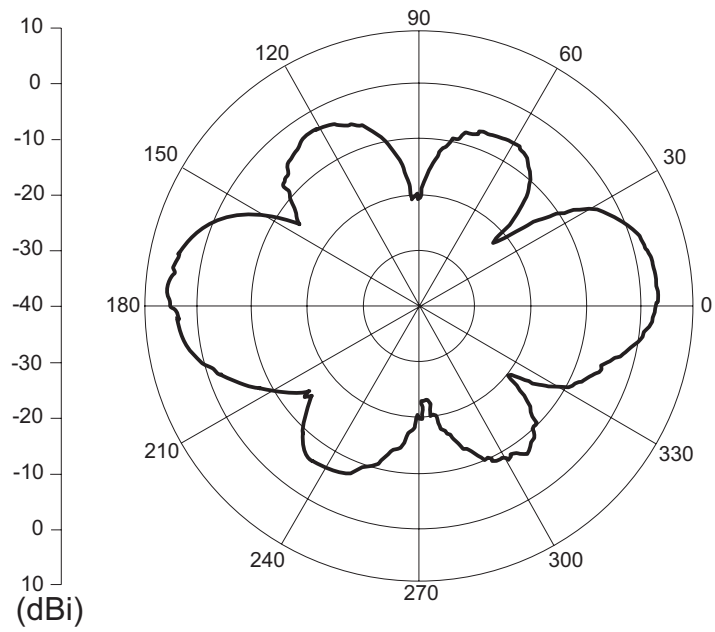
Horizontales Felddiagramm (2450 MHz)



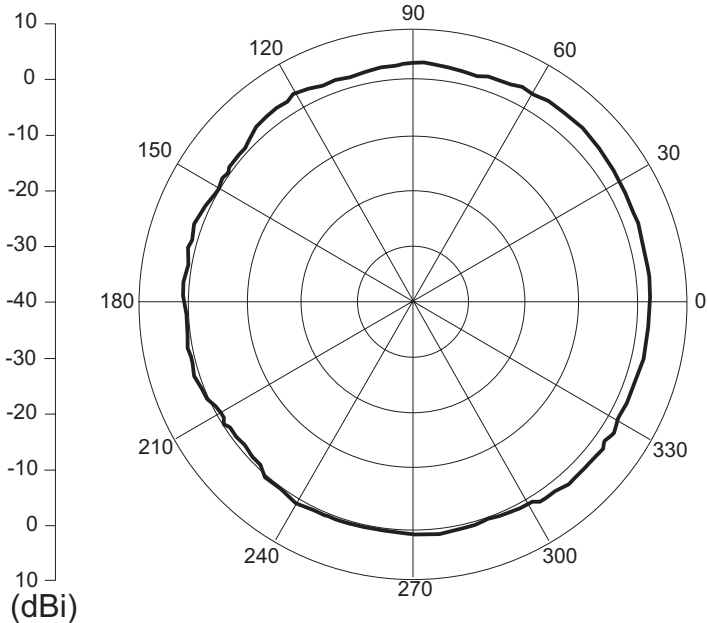
Vertikales Felddiagramm (2450 MHz)

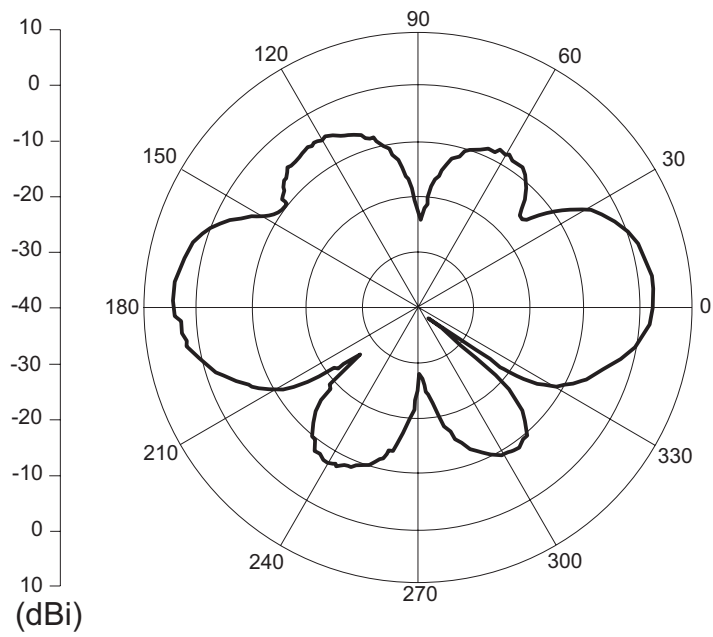
Horizontales Felddiagramm (5200 MHz)



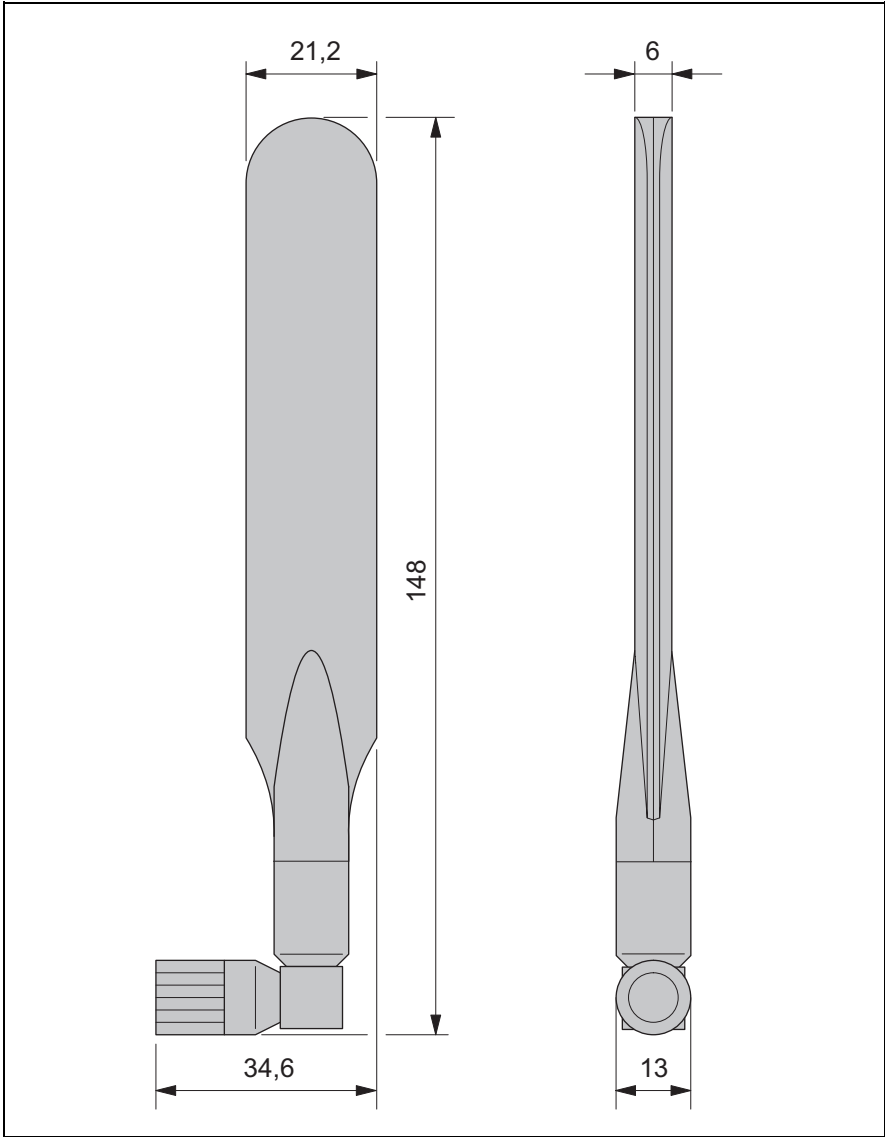
Vertikales Felddiagramm (5200 MHz)

Horizontales Felddiagramm (5800 MHz)



Vertikales Felddiagramm (5800 MHz)

Maßzeichnung



Produktbezeichnung:

ANT795-4MR

Hinweis

Die genaue Produktbezeichnung und Bestellnummer entnehmen Sie bitte dem Aufdruck auf der Verpackung oder auf dem Gerät.

Notes for the Reader

Classification of Safety-Related Notices



Warning

indicates that death or severe personal injury **can** result if proper precautions are not taken.



Caution

with a warning triangle indicates that minor personal injury can result if proper precautions are not taken.

Caution

without a warning triangle indicates that damage to property can result if proper precautions are not taken.

Notice

indicates that an undesirable result or status can occur if the relevant notice is ignored.

Note

highlights important information on the product, using the product, or part of the documentation that is of particular importance and that will be of benefit to the user.

General Notes on the Device



Warning

Prior to startup, you must observe the notes in the Operating Instructions (Compact) of the ANT795-4MR.



Warning

This device and its components may only be used for the applications described in the catalog or the technical description, and only in connection with devices or components from other manufacturers which have been approved or recommended by Siemens.

This product can only function correctly and safely if it is transported, stored, set up, and installed correctly, and operated and maintained as recommended.

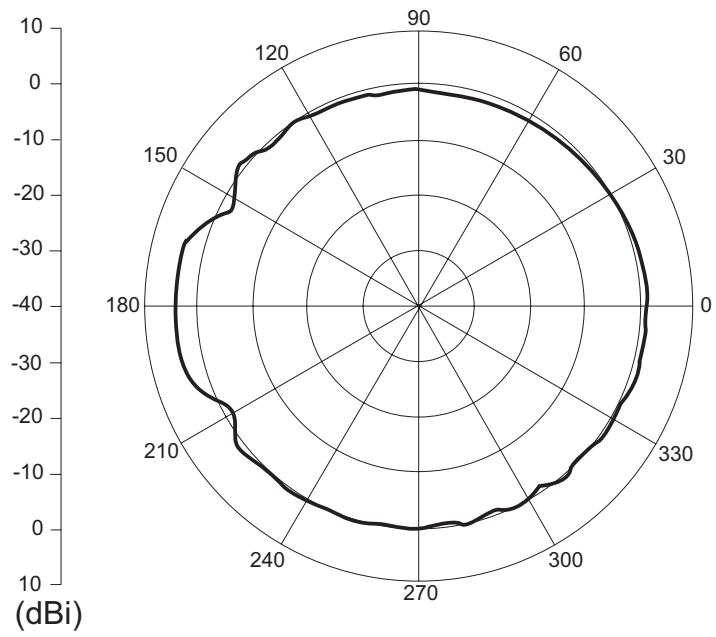
Technical Specifications

Mechanical Properties

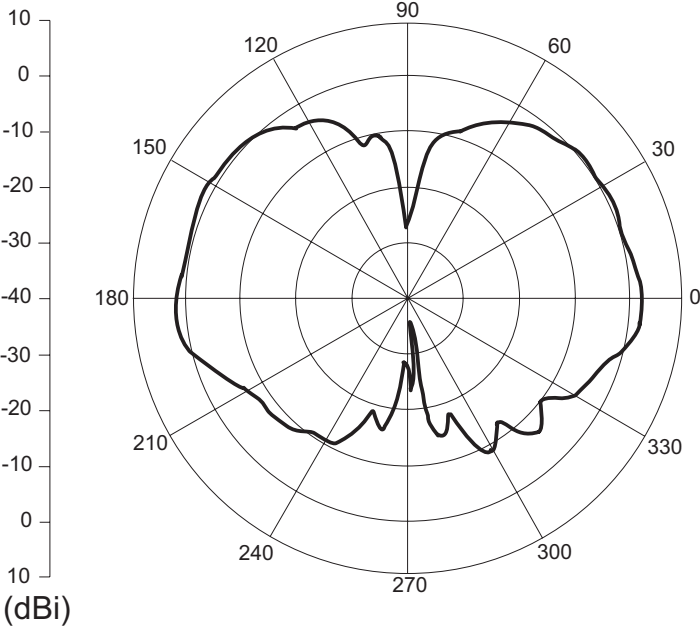
Connector	R-SMA male for connection to SCALANCE W788 or SCALANCE W744
Cover material	Polycarbonate
Weight	37 g
Silicone-free	

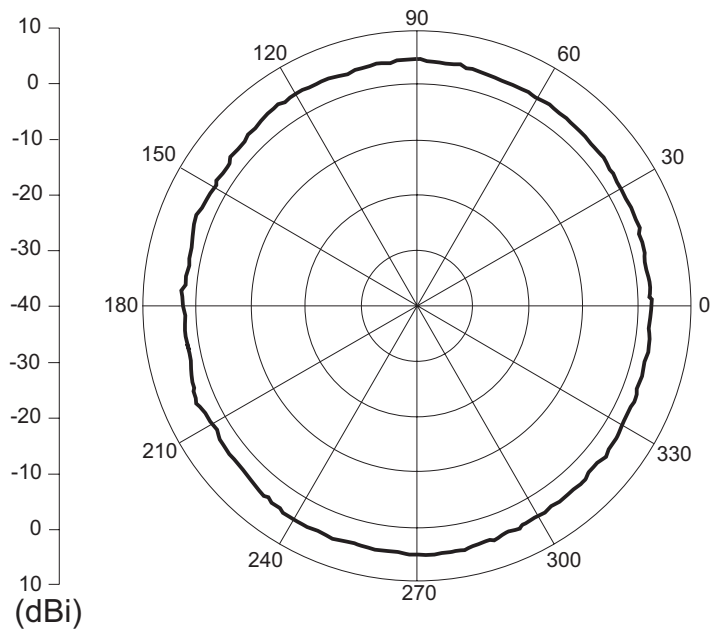
Electrical Properties

Frequency range	2.4 ~ 2.4835 GHz 5.15 ~ 5.35 GHz 5.725 ~ 5.85 GHz
Impedance	50 Ohms
VSWR	≤ 2.0
Return loss	≤ -10 dB
Gain at 2.45 GHz	3 dBi
Gain at 5.25 GHz	5 dBi
Polarization	Vertical
Operating temperature	-20 °C.... 60 °C

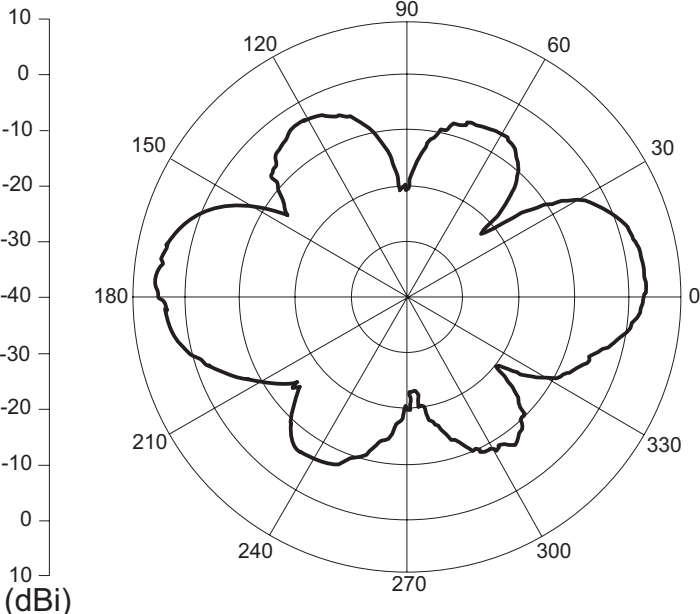
Horizontal radiation pattern (2450 MHz)

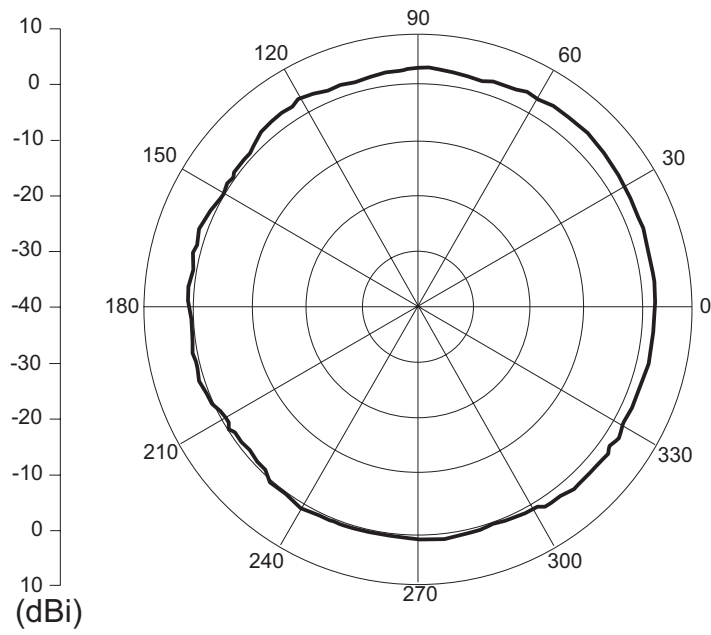
Vertical radiation pattern (2450 MHz)



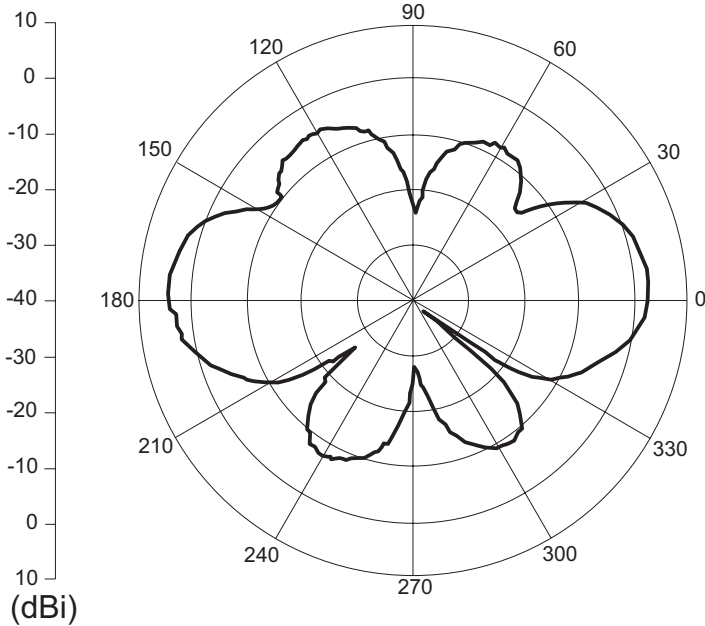
Horizontal radiation pattern (5200 MHz)

Vertical radiation pattern (5200 MHz)

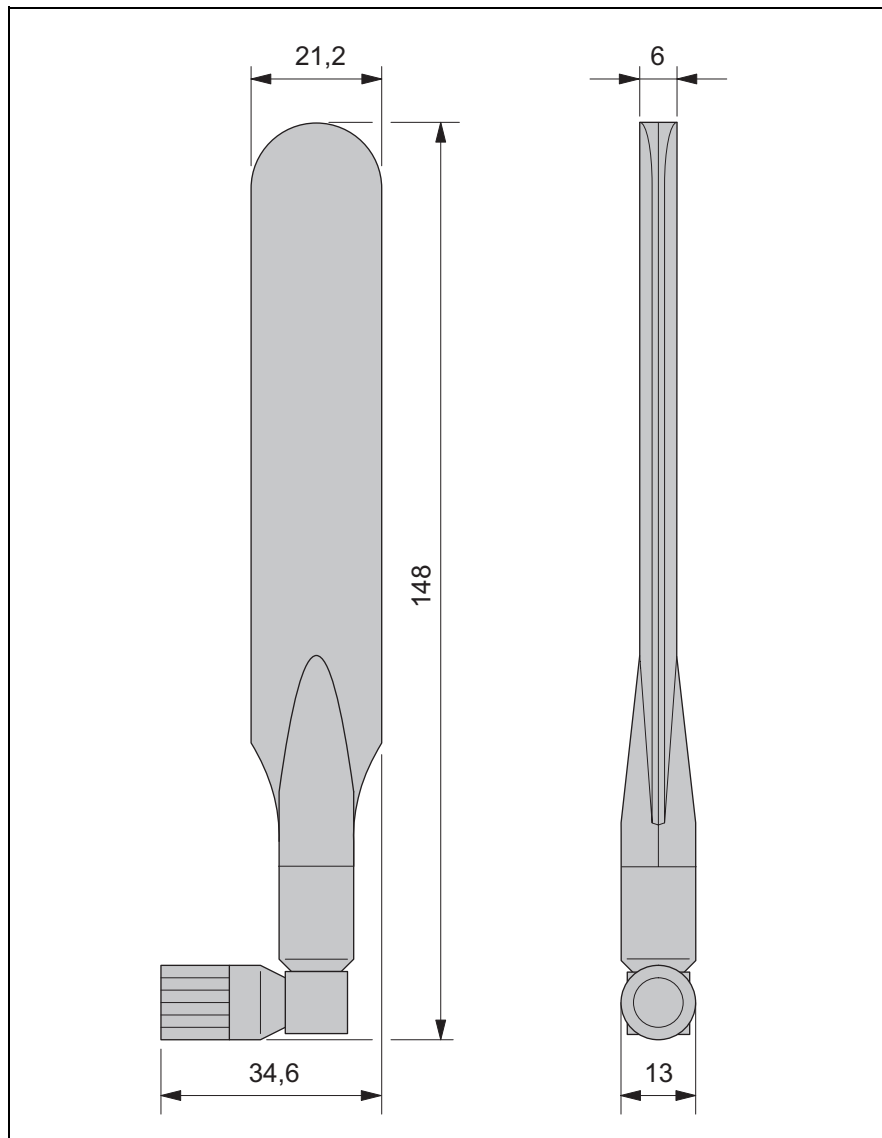


Horizontal radiation pattern (5800 MHz)

Vertical radiation pattern (5800 MHz)



Dimension Drawing



Product name:

ANT795-4MR

Note

The exact name of the product and the order number can be found printed on the packing or on the device itself.
