

DE Schütz S2  
 EN Contactor S2  
 FR Contacteur S2

ES Contactor S2  
 IT Contattore S2  
 PT Contator S2

TR Kontaktör S2  
 PY Контакттор S2  
 中文 接触器 S2



Betriebsanleitung DE  
 Operating Instructions EN  
 Instructions de service FR  
 Instructivo ES  
 Istruzioni operative IT  
 Instruções de Serviço PT  
 İşletme Kılavuzu TR  
 Руководство по эксплуатации PY  
 使用说明 中文

**Technical Assistance:**

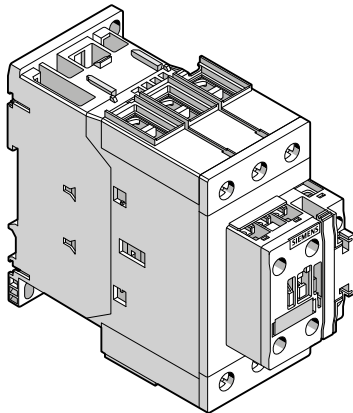
Telephone: +49 (911) 895-5900 (8° - 17° CET)

Fax: +49 (911) 895-5907

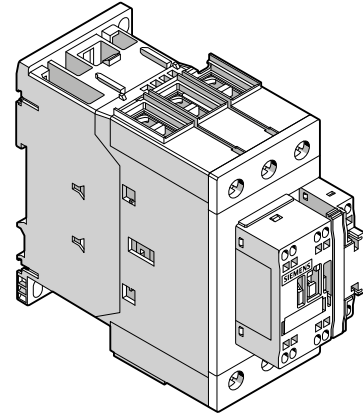
E-mail: [technical-assistance@siemens.com](mailto:technical-assistance@siemens.com)

Internet: [www.siemens.com/sirius/technical-assistance](http://www.siemens.com/sirius/technical-assistance)

**SIEMENS AG**  
**Technical Assistance**  
 Breslauer Str. 5  
 D-90766 Fürth



3RT2.3-1



3RT2.3-3

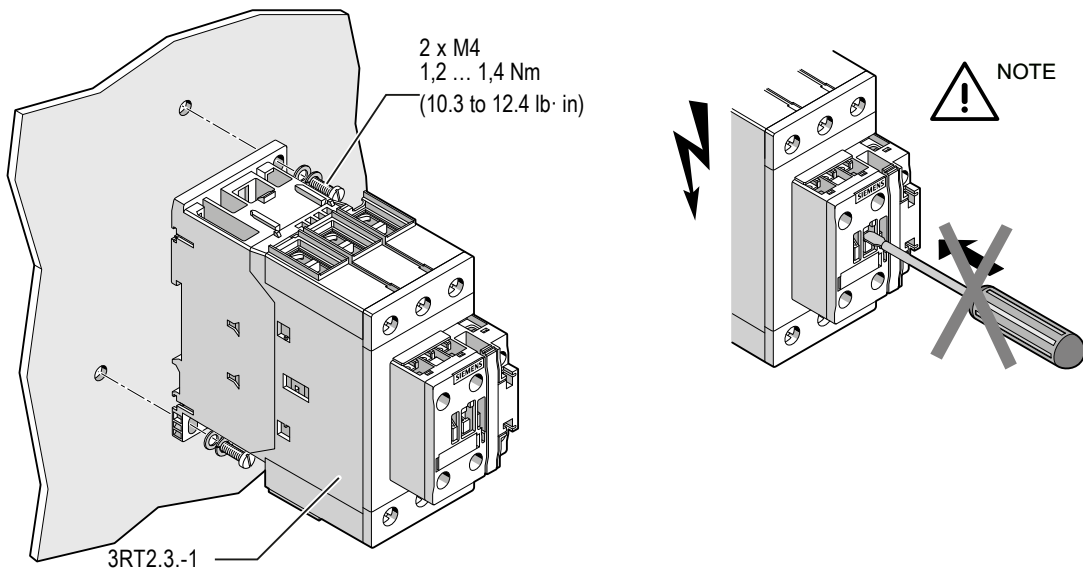
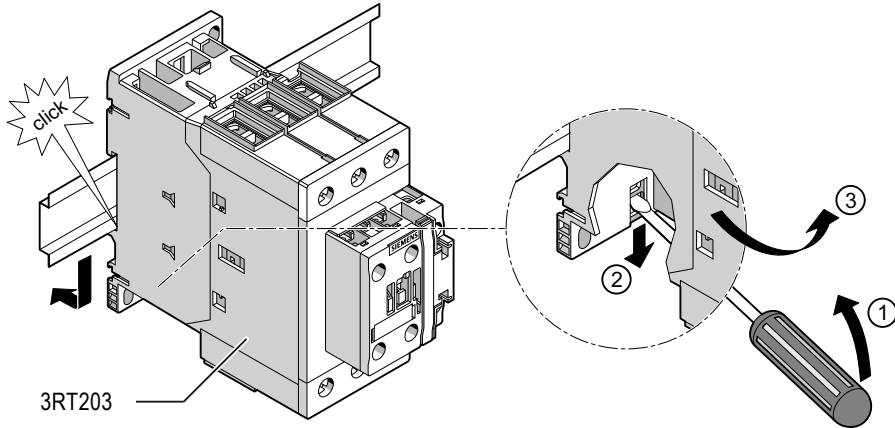
	DE	3ZX1012-0RT20-5AB1	<a href="http://www.siemens.de/sirius/support">www.siemens.de/sirius/support</a>
	EN	3ZX1012-0RT20-5AC1	<a href="http://www.siemens.com/sirius/support">www.siemens.com/sirius/support</a>
	FR	3ZX1012-0RT20-5AD1	<a href="http://www.siemens.com/sirius/support">www.siemens.com/sirius/support</a>
	ES	3ZX1012-0RT20-5AE1	<a href="http://www.siemens.com/sirius/support">www.siemens.com/sirius/support</a>



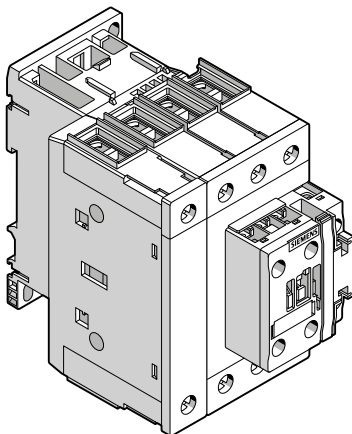
DE		<b>GEFAHR</b> <b>Gefährliche Spannung. Lebensgefahr oder schwere Verletzungsgefahr.</b> Vor Beginn der Arbeiten Anlage und Gerät spannungsfrei schalten.
EN		<b>DANGER</b> <b>Hazardous voltage. Will cause death or serious injury.</b> Turn off and lock out all power supplying this device before working on this device.
FR		<b>DANGER</b> <b>Tension dangereuse. Danger de mort ou risque de blessures graves.</b> Mettre hors tension avant d'intervenir sur l'appareil.
ES		<b>PELIGRO</b> <b>Tensión peligrosa. Puede causar la muerte o lesiones graves.</b> Desconectar la alimentación eléctrica antes de trabajar en el equipo.
IT		<b>PERICOLO</b> <b>Tensione pericolosa. Può provocare morte o lesioni gravi.</b> Scolligare l'alimentazione prima di eseguire interventi sull'apparecchiatura.
PT		<b>PERIGO</b> <b>Tensão perigosa. Perigo de morte ou ferimentos graves.</b> Desligue a alimentação elétrica e proteja contra o religamento, antes de iniciar o trabalho no equipamento.
TR		<b>TEHLİKE</b> <b>Tehlikeli gerilim. Ölüm tehlikesi veya ağır yaralanma tehlikesi.</b> Çalışmalara başlamadan önce, sistemin ve cihazın gerilim beslemesini kapatınız.
PY		<b>ОПАСНОСТЬ</b> <b>Опасное напряжение. Опасность для жизни или возможность тяжелых травм.</b> Перед началом работ отключить подачу питания к установке и к устройству.
中文		<b>危险</b> <b>危险电压。可能导致生命危险或重伤危险。</b> 操作设备时必须确保切断电源。

DE	Montage / Demontage	ES	Montaje / Desmontaje	TR	Montaj / Sökme
EN	Assembly / Removal	IT	Montaggio / Smontaggio	PY	Монтаж / Демонтаж
FR	Montage / Démontage	PT	Montagem / Desmontagem	中文	安装 / 拆卸

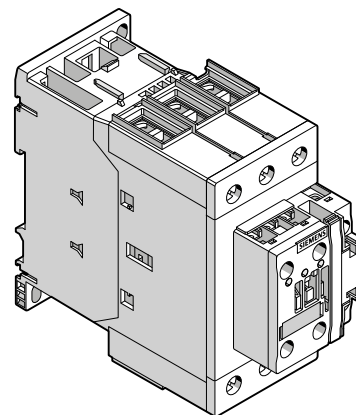
**3RT203**



**3RT233  
3RT253**



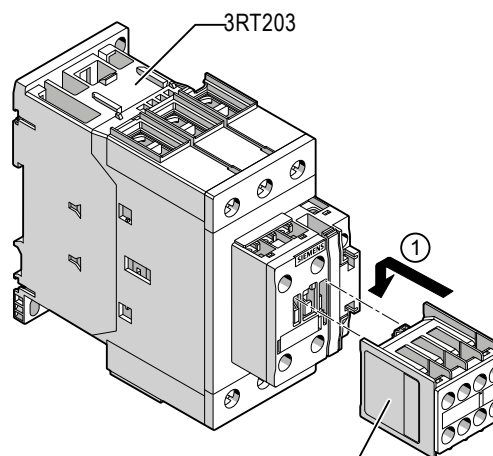
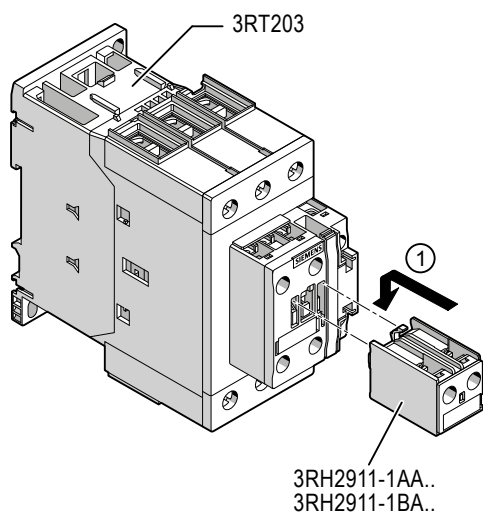
**3RT203-.....-0CC0**



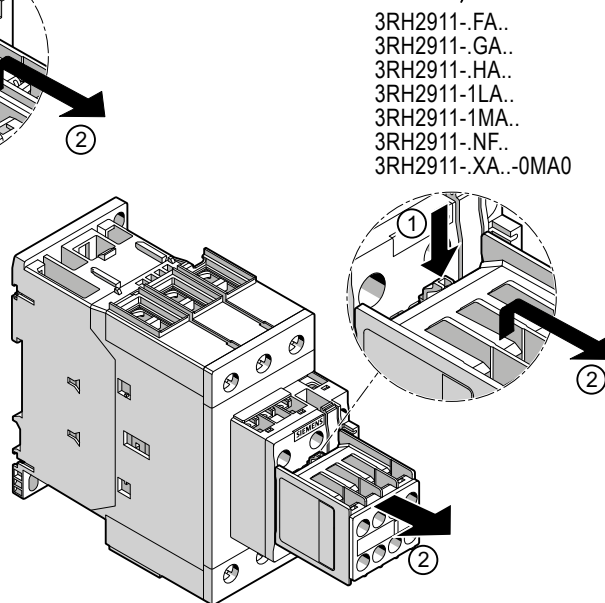
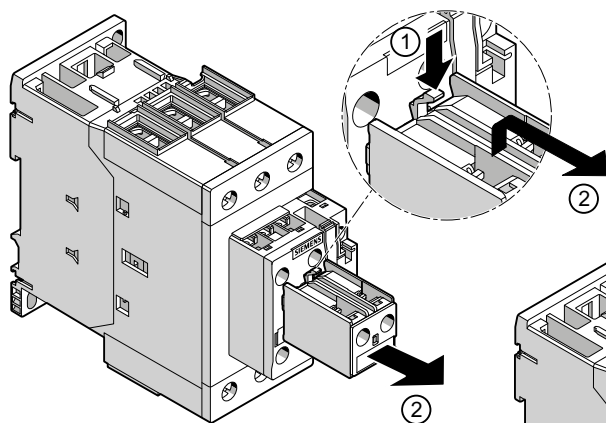
DE	Zubehör	ES	Accesorios	TR	Aksesuar
EN	Accessories	IT	Accessori	PY	Принадлежности
FR	Accessoires	PT	Acessórios	中文	附件

3RH2911-FA.. / -GA.. / -HA.. / -1LA.. / -1MA.. / -NF.. / -XA..-0MA0  
3RH2911-1AA.. / -1BA..

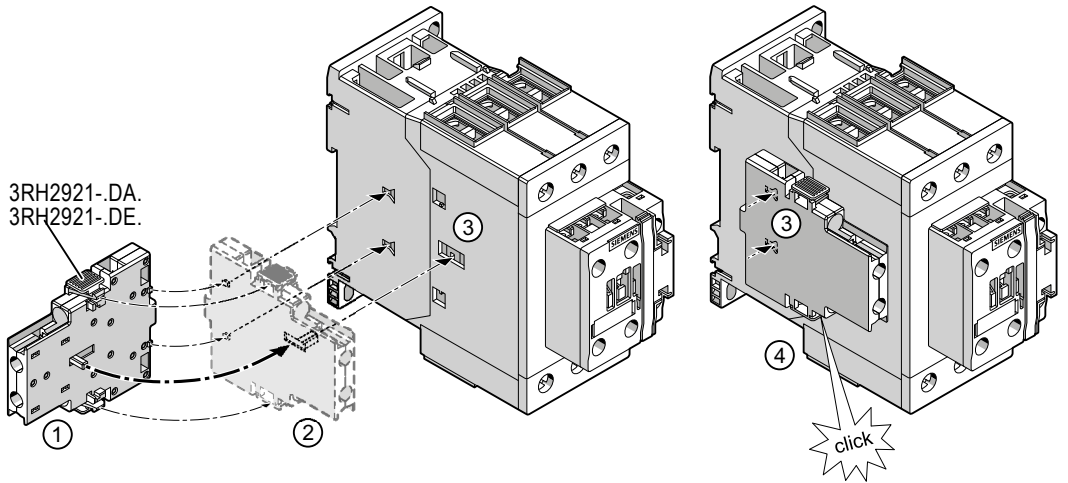
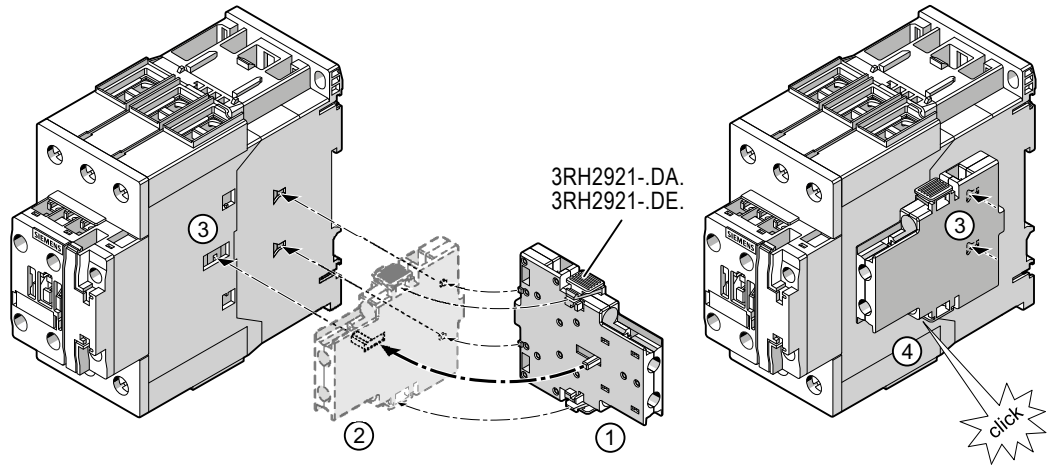
DE	Montage
EN	Assembly
FR	Montage
ES	Montaje
IT	Montaggio
PT	Montagem
TR	Montaj
PY	Монтаж
中文	安装



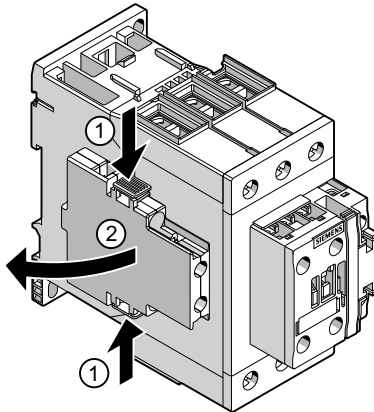
DE	Demontage
EN	Removal
FR	Démontage
ES	Desmontaje
IT	Smontaggio
PT	Desmontagem
TR	Sökme
PY	Демонтаж
中文	拆卸

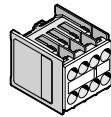
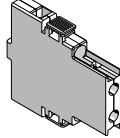
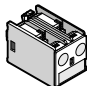


DE	Montage
EN	Assembly
FR	Montage
ES	Montaje
IT	Montaggio
PT	Montagem
TR	Montaj
PY	Монтаж
中文	安装



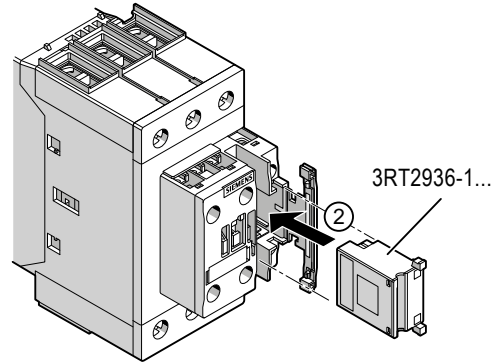
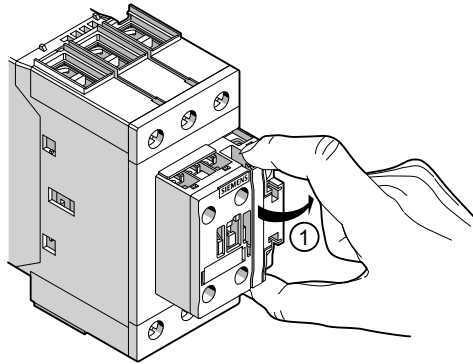
DE	Demontage
EN	Removal
FR	Demontage
ES	Desmontaje
IT	Smontaggio
PT	Desmontagem
TR	Demonte
PY	Демонтаж
中文	拆卸



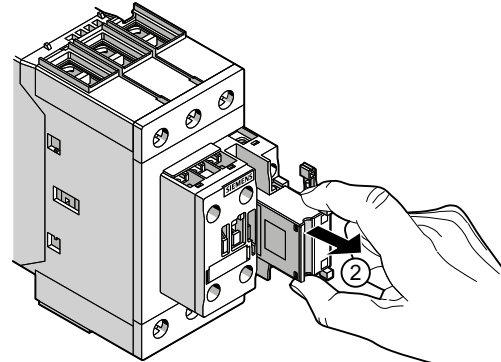
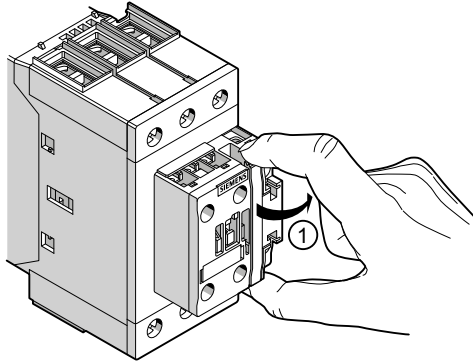
NC/NO: max. Stck. / pc.			
			
3RT203.	0	1	1
	1	0	0
	0	1 + 1	0
3RT233. 3RT253.	0	1	1
	1	0	0
3RT253.	Σ NC max. 2		
3RT203. 3RT233.	Σ NC max. 4		
3RT203. + 3RA27... / 3RA28...	—	1 + 1	—

### 3RT2936-1...

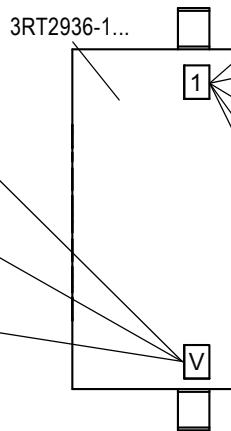
DE	Montage
EN	Assembly
FR	Montage
ES	Montaje
IT	Montaggio
PT	Montagem
TR	Montaj
PY	Монтаж
中文	安装



DE	Demontage
EN	Removal
FR	Demontage
ES	Desmontaje
IT	Smontaggio
PT	Desmontagem
TR	Demonte
PY	Демонтаж
中文	拆卸



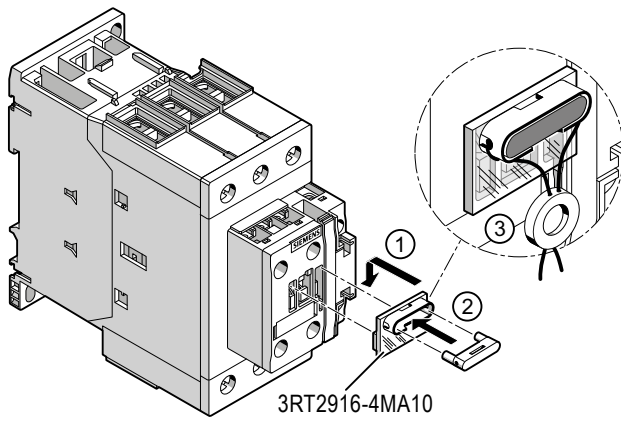
	V
	R
	D



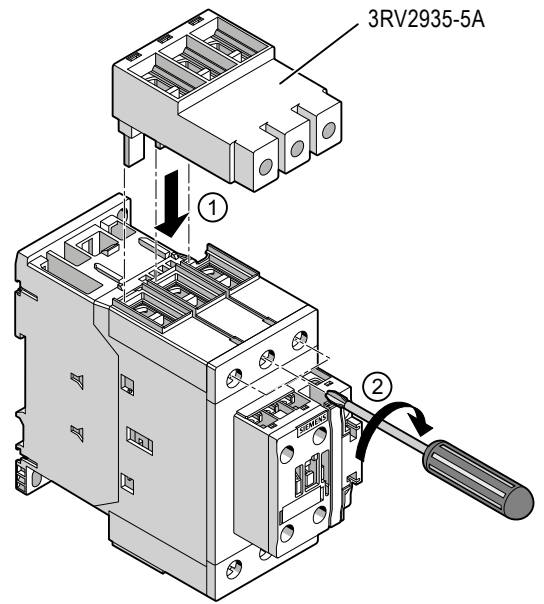
		AC	DC
1		24 ... 48 V	24 ... 70 V
			12 ... 24 V <sup>1)</sup>
		—	24 V
2		48 ... 127 V	70 ... 150 V
			24 ... 70 V <sup>1)</sup>
3		127 ... 240 V	150 ... 250 V
			70 ... 150 V <sup>1)</sup>
		—	30 ... 250 V
4		240 ... 400 V	—
5		400 ... 600 V	—

<sup>1)</sup> 3RT2936-1J...

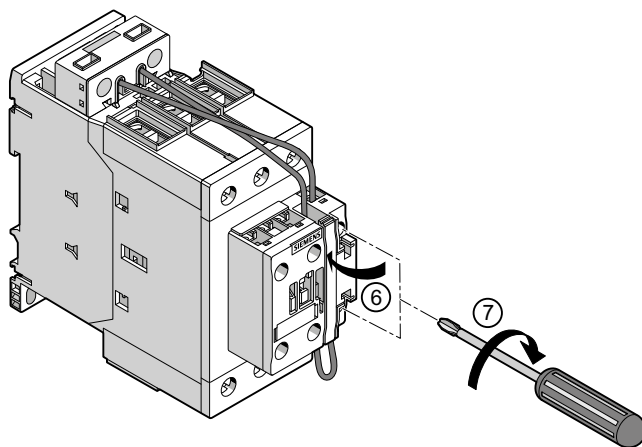
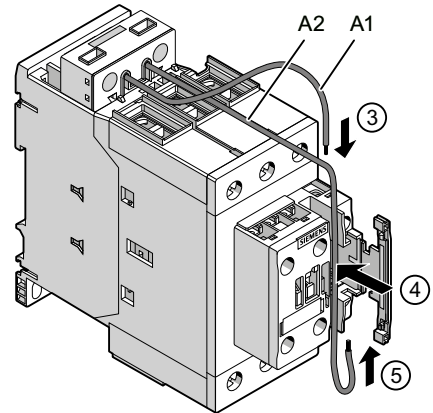
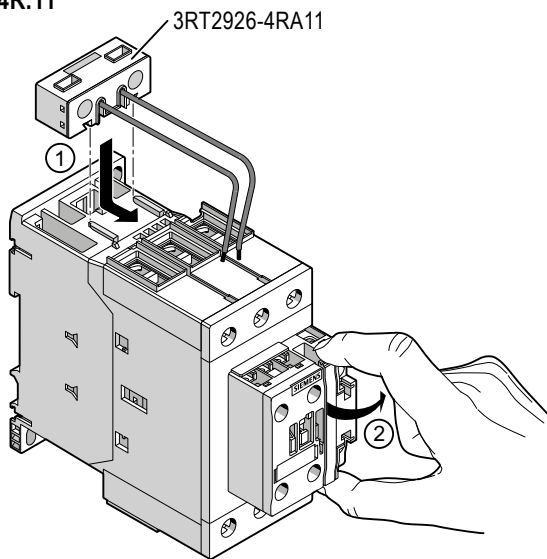
3RT2916-4MA10



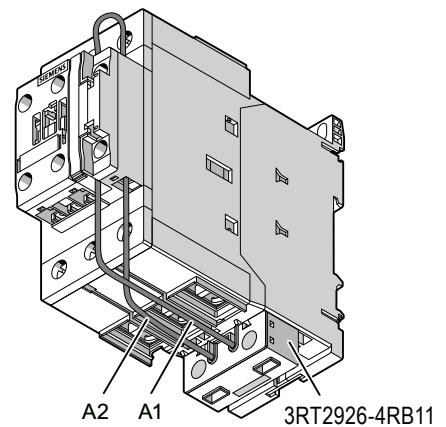
3RV2935-5A  
3RV2935-5E



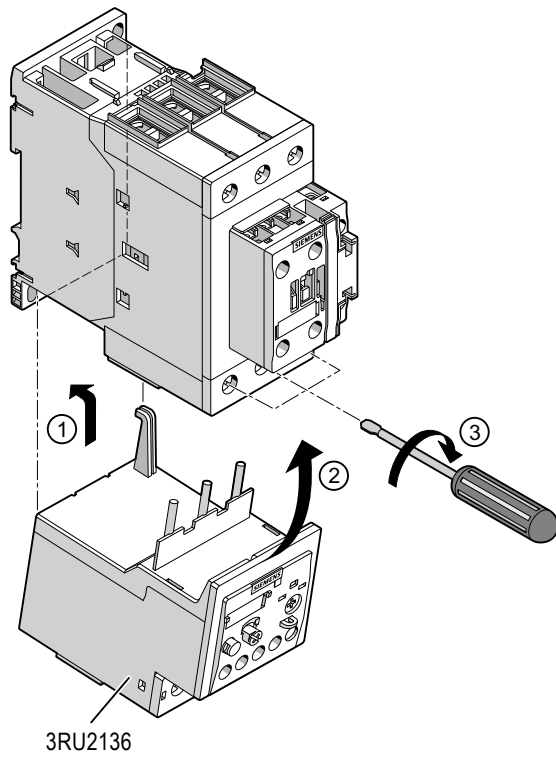
3RT2926-4R.11



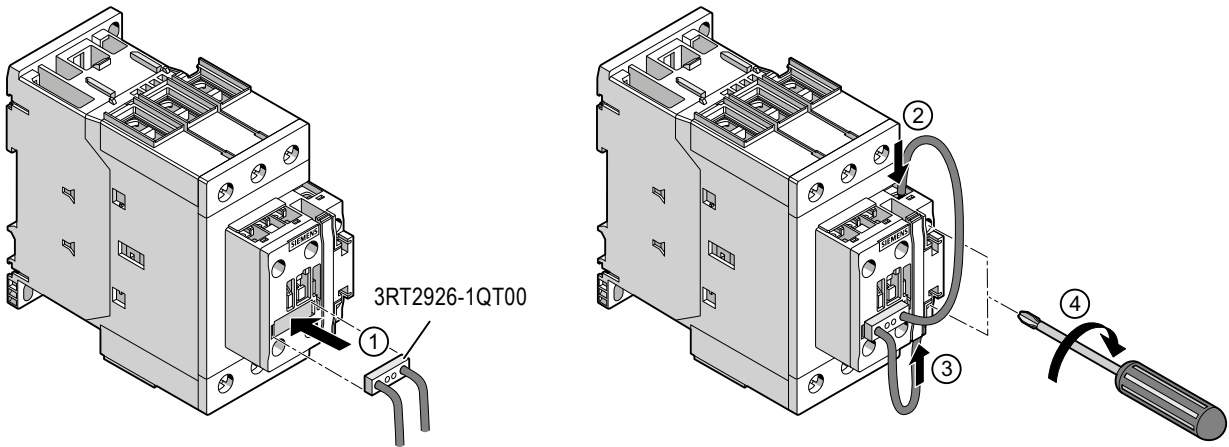
3RT2926-4RB11



### 3RU2136



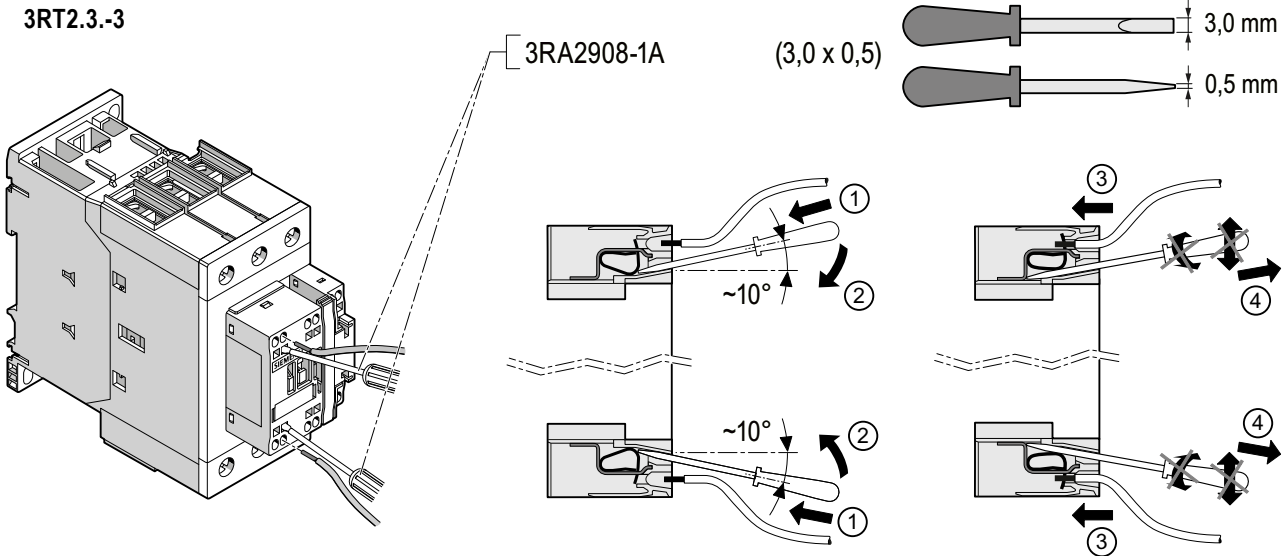
### 3RT2926-1QT00





DE	Anschließen	ES	Conexión	TR	Bağlantı
EN	Connect	IT	Collegamento	PY	Подсоединение
FR	Branchement	PT	Conexão	中文	连接

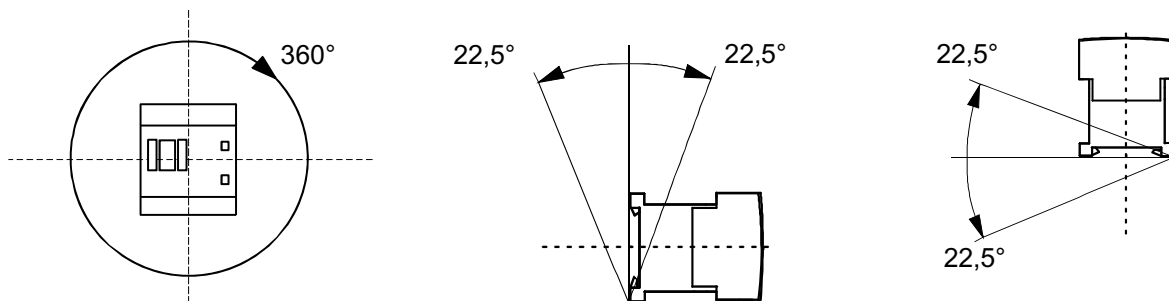
3RT2.3.-3



	3RT2.3.-1 (L1, L2, L3)		3RT2.3.-1 (A1/A2, NO/NC) 3RH29.1-1	3RT2.3.-3 (A1/A2, NO/NC) 3RH29.1-2
PZ 2: Ø (5 ... 6 mm)	3,0 ... 4,5 Nm (27 to 40 lb in)		M3: 0,8 ... 1,2 Nm (7 to 10.3 lb in) PZ 2: Ø (5 ... 6 mm)	3RA2908-1A: Ø 3,0 x 0,5 mm
	2 x (1 ... 35) mm <sup>2</sup> 1 x (1 ... 50) mm <sup>2</sup>		2 x (0,5 ... 1,5) mm <sup>2</sup> 2 x (0,75 ... 2,5) mm <sup>2</sup>	2 x (0,5 ... 2,5) mm <sup>2</sup>
	—		—	2 x (0,5 ... 2,5) mm <sup>2</sup>
	2 x (1 ... 25) mm <sup>2</sup> 1 x (1 ... 35) mm <sup>2</sup>		2 x (0,5 ... 1,5) mm <sup>2</sup> 2 x (0,75 ... 2,5) mm <sup>2</sup>	2 x (0,5 ... 1,5) mm <sup>2</sup>
<b>AWG</b>	2 x (18 to 2) 1 x (18 to 1)	<b>AWG</b>	2 x (20 to 16) 2 x (18 to 14)	2 x (20 to 14)

DE	Einbaulage	ES	Posición de montaje	TR	Montaj pozisyonu
EN	Mounting position	IT	Posizione di montaggio	PY	Положение при монтаже
FR	Position de montage	PT	Posição de montagem	中文	安装位置

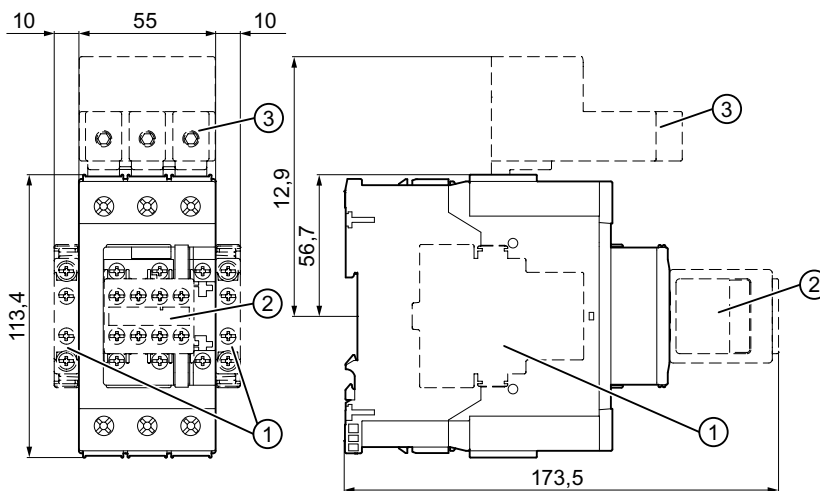
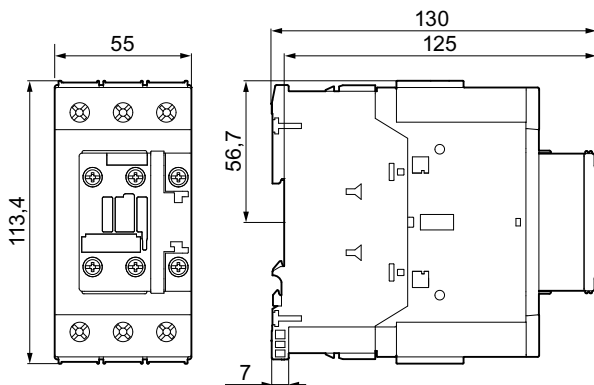
3RT2.3.-.....-1...



DE	Maßzeichnungen (Angaben in mm)	ES	Dibujos dimensionales (medidas en mm)	TR	Ölçü resimleri (Bilgiler mm olarak)
EN	Dimension drawings (all dimensions in mm)	IT	Disegni quotati (indicazioni in mm)	РУ	Размерные эскизы (Данные в мм)
FR	Encombremets (indications en mm)	PT	Desenhos cotados (dimensões em mm)	中文	尺寸图 (单位: mm)

### 3RT203.-1

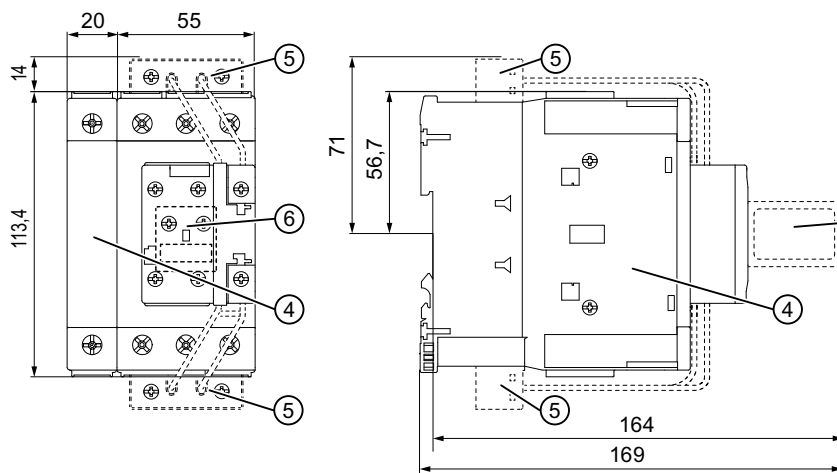
mm



- (1) 3RH2921-1DA..  
3RH2921-1DE..
- (2) 3RH2911-1FA..  
3RH2911-1GA..  
3RH2911-1HA..  
3RH2911-1NF..
- (3) 3RV2935-5E

### 3RT233.-1 3RT253.-1

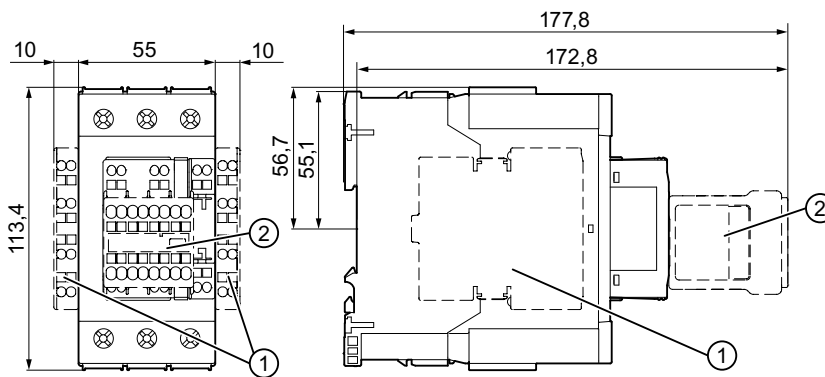
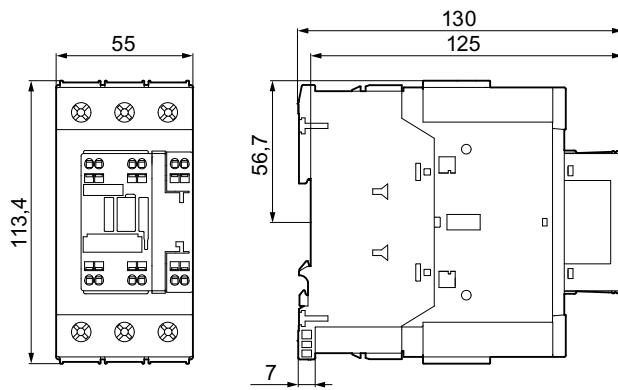
mm



- (4) 3RT233.  
3RT253.
- (5) 3RT2926-4RA11  
3RT2926-4RB11
- (6) 3RH2911-1AA..  
3RH2911-1BA..

### 3RT203.-3

mm



- (1) 3RH2921-2DA.  
3RH2921-2DE.
- (2) 3RH2911-2FA..  
3RH2911-2GA..  
3RH2911-2HA..  
3RH2911-2NF..

### 3RT2.3.

mm

