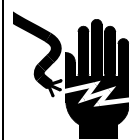




**Positionsschalter, Kompaktschalter**  
**Position switch, compact switch**  
**Interrupteur de position, interrupteur de position compact**  
**Interruptor de posición, interruptor compacto**  
**Interruttore di posizione, Interruttore compatto**  
**Interruptor de posição, Comutador compacto**  
**Pozisyon şalteri, Kompakt şalter**  
**позиционный выключатель, компактный выключатель**  
**位置开关, 紧凑型断路器**

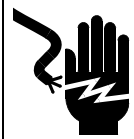


#### GEFAHR

**Gefährliche Spannung.**  
**Lebensgefahr oder schwere Verletzungsgefahr.**  
 Vor Beginn der Arbeiten Anlage und Gerät spannungsfrei schalten.

#### DANGER

**Hazardous voltage.**  
**Will cause death or serious injury.**  
 Turn off power before working on this equipment.

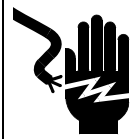


#### DANGER

**Tension dangereuse.**  
**Danger de mort et risque de blessures graves.**  
 Mettre hors tension avant d'intervenir sur l'installation ou l'appareil.

#### PELIGRO

**Tensión peligrosa.**  
**Puede causar la muerte o lesiones graves.**  
 Desconectar la tensión eléctrica antes de trabajar en el equipo.



#### PERICOLO

**Tensione pericolosa.**  
**Pericolo di morte o di lesioni gravi.**  
 Scollegare l'alimentazione prima di eseguire interventi sull'apparecchio.

#### PERIGO

**Tensão perigosa.**  
**Perigo de morte ou ferimentos graves.**  
 Desligue a instalação e o aparelho da corrente antes de trabalhar.



**⚠ TEHLİKE**

**Tehlikeli gerilim.**  
**Ölüm tehlikesi veya ağır yaralanma tehlikesi mevcuttur.**  
 Çalışmalara başlamadan önce tesisi ve cihazı gerilimsiz duruma getirin.

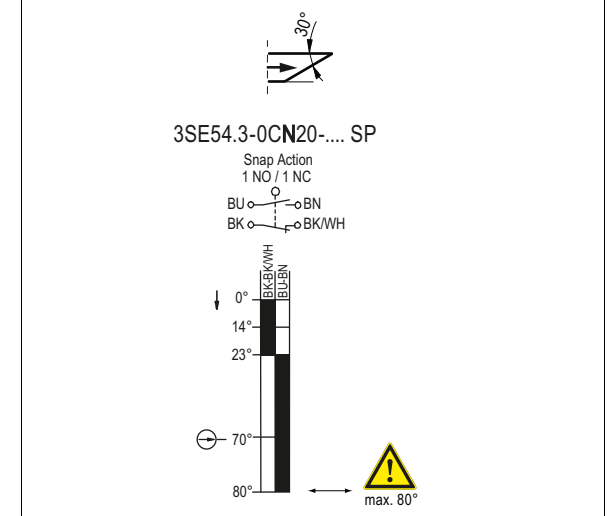
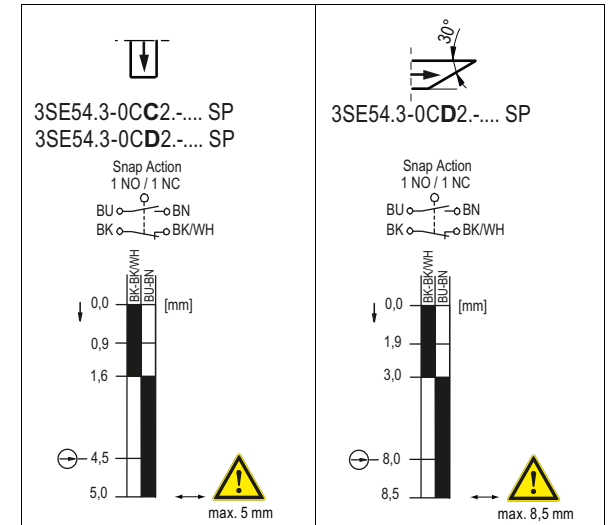
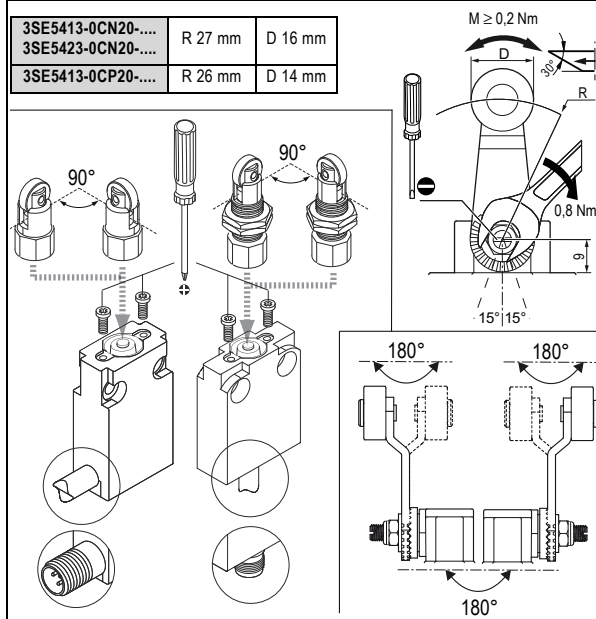
**⚠ ОПАСНОСТЬ**

**Опасное напряжение.**  
**Опасность для жизни или возможность тяжелых травм.**  
 Перед началом работы установку и устройство отключить от сети.

**⚠ 危險**

**危險电压。**  
**生命危險或重伤危險。**  
 在开始工作之前，切断设备和仪器的电源。

<b>v:</b>	0,05 mm ... 2 m/s
<b>f<sub>mec</sub>:</b>	120 [ops/min]
<b>f<sub>elec</sub>:</b>	30 [ops/min]
<b>U<sub>e</sub>:</b>	240 V AC / 250 V DC
<b>I<sub>th</sub>:</b>	10 A
<b>I<sub>e</sub>:</b>	AC 15 A300 DC 13 Q300
<b>U<sub>i</sub>:</b>	400 V
<b>U<sub>imp</sub>:</b>	4 kV



<http://support.automation.siemens.com/WW/view/de/3se54/hb>

**Technical Assistance:**  
**SIEMENS AG, Technical Assistance**  
**Würzburger Str. 121, D – 90766 Fürth**  
 Tel: +49 (911) 895-5900 (8° - 17° CET); Fax: +49 (911) 895 -5907  
 E-mail: [technical-assistance@siemens.com](mailto:technical-assistance@siemens.com)  
 Internet: [www.siemens.com/sirius/technical-assistance](http://www.siemens.com/sirius/technical-assistance)

