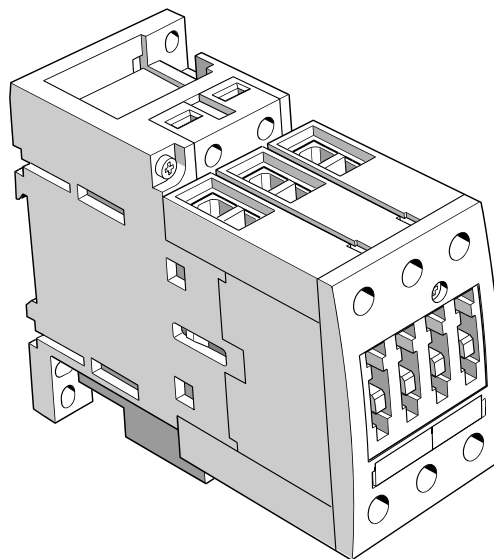











DE	Schütz S2 Originalbetriebsanleitung	EL	Επαφείας S2 Πρωτότυπες οδηγίες χρήσης	PL	Stycznik S2 Oryginalna instrukcja obsługi
EN	Contacteur S2 Original Operating Instructions	ET	Kontaktor S2 Originaal-kasutusjuhend	RO	Contacteur S2 Instrucțiuni originale de utilizare
FR	Contacteur S2 Instructions de service originales	FI	S2-kontaktori Alkuperäinen käyttöohje	SK	Stýkač S2 Originálny návod na obsluhu
ES	Contacteur S2 Instructivo original	HR	Sklopnik S2 Originalne upute za uporabu	SL	Kontaktor S2 Originalno navodilo za obratovanje
IT	Contactore S2 Istruzioni operative originali	HU	S2 védőkapcsoló Eredeti üzemeltetési útmutató	SV	Kontaktör S2 Originalbruksanvisning
PT	Contacteur S2 Instruções de Serviço Originais	LT	Kontaktorius S2 Originali eksploatacijos instrukcija	TR	Kontaktör S2 Orijinal İşletme Kılavuzu
BG	Контактор S2 Оригинално ръководство за експлоатация	LV	Kontakors S2 Originālā lietošanas pamācība	PY	Контактор S2 Оригинальное руководство по эксплуатации
CS	Stýkač S2 Originální návod k obsluze	NL	Schakelaar S2 Originele handleiding	中文	接触器 S2 原始操作说明
DA	Kontaktör S2 Original brugsanvisning				

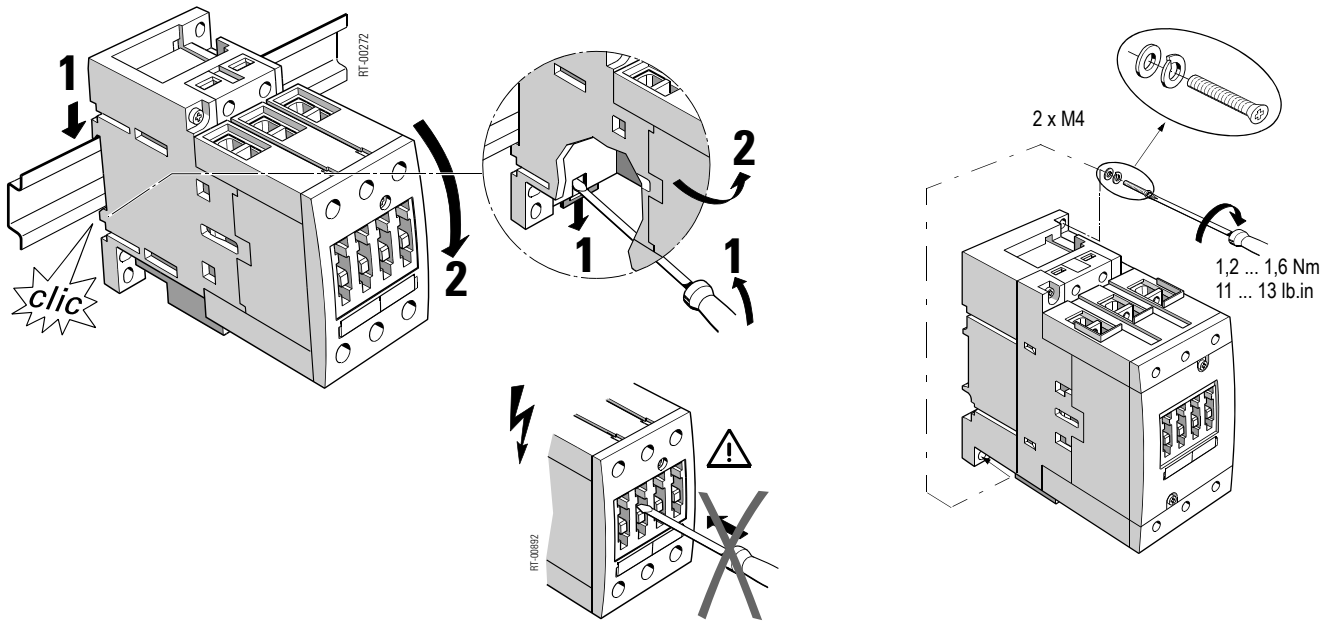


SIEMENS AG Telephone: +49 (911) 895-5900 (8°° - 17°° CET)
Technical Assistance Fax: +49 (911) 895-5907
Breslauer Str. 5 E-mail: technical-assistance@siemens.com
D-90766 Fürth Internet: www.siemens.com/sirius/technical-assistance

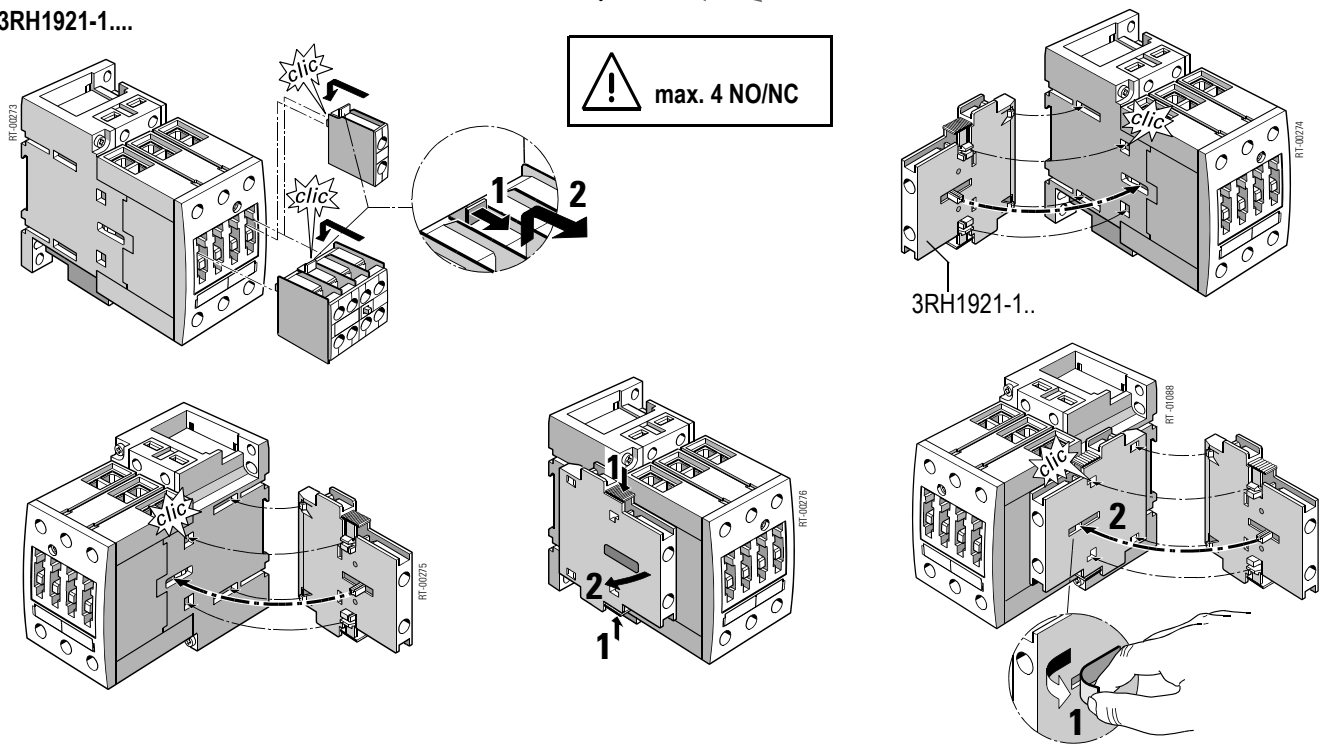

<http://support.industry.siemens.com>



6009084

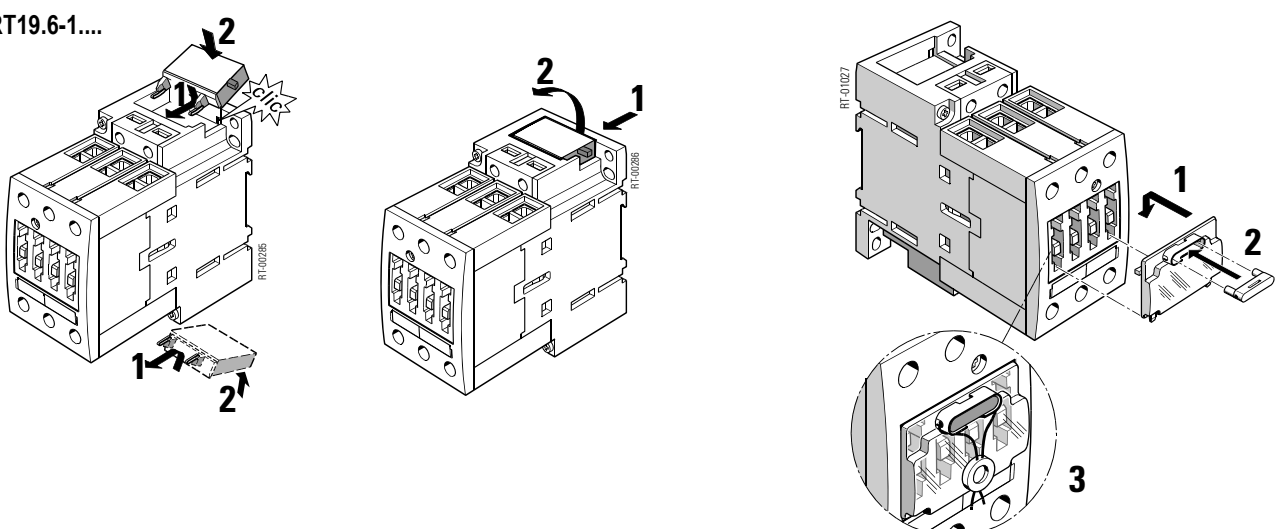
DE		GEFAHR	Gefährliche Spannung. Lebensgefahr oder schwere Verletzungsgefahr. Vor Beginn der Arbeiten Anlage und Gerät spannungsfrei schalten. Die Installations- und Wartungsarbeiten an diesem Gerät dürfen nur von einer autorisierten Elektrofachkraft ausgeführt werden.
EN		DANGER	Hazardous voltage. Will cause death or serious injury. Turn off and lock out all power supplying this device before working on this device. Installation and maintenance work on this device may only be carried out by an authorized electrician.
FR		DANGER	Tension dangereuse. Danger de mort ou risque de blessures graves. Mettre hors tension avant d'intervenir sur l'appareil. Les travaux d'installation et d'entretien de cet appareil doivent uniquement être réalisés par une personne qualifiée en électricité.
ES		PELIGRO	Tensión peligrosa. Puede causar la muerte o lesiones graves. Desconectar la alimentación eléctrica antes de trabajar en el equipo. Las tareas de instalación y mantenimiento de este equipo solo puede llevarlas a cabo un un electricista autorizado.
IT		PERICOLO	Tensione pericolosa. Può provocare la morte o lesioni gravi. Scollegare l'alimentazione elettrica prima di eseguire interventi sull'apparecchiatura. L'installazione e la manutenzione di questo apparecchio devono essere effettuati solo da elettrotecnici autorizzati.
PT		PERIGO	Tensão perigosa. Perigo de morte ou ferimentos graves. Desligue a alimentação eléctrica antes de iniciar os trabalhos no equipamento. Os trabalhos de instalação e manutenção neste equipamento somente podem ser realizados por electricistas autorizados.
BG		ОПАСНОСТ	Опасно напрежение. Опасност за живота или опасност от тежки телесни повреди. Преди започване на работа изключете захранването на инсталацията или устройството. Монтажът и техническото обслужване на това устройство се извършват единствено от оторизиран електротехник.
CS		NEBEZPEČÍ	Nebezpečné napětí. Nebezpečí smrtelného nebo těžkého úrazu. Před zahájením prací odpojte zařízení a modul od napětí. Instalační a údržbářské práce smí na tomto přístroji provádět pouze kvalifikovaný elektrikář.
DA		FARE	Farlig spænding. Livsfare eller fare for alvorlige kvæstelser. Inden arbejdet påbegyndes skal anlægget og enheden gøres spændingsfri. Installationer og vedligeholdelser på dette apparat må kun gennemføres af en autoriseret elektriker.
EL		ΚΙΝΔΥΝΟΣ	Επικίνδυνη τάση. Κίνδυνος θάνατος ή κίνδυνος σοβαρού τραυματισμού. Πριν από την έναρξη των εργασιών απομονώνετε την εγκατάσταση και τη συσκευή από την παροχή τάσης. Οι εργασίες εγκατάστασης και συντήρησης αυτής της συσκευής πρέπει να πραγματοποιούνται μόνο από εξουσιοδοτημένο ηλεκτρολόγο.
ET		OHT	Ohtlik pinge. Eluohut või tõsiste vigastuste oht. Enne tööde algust tuleb süsteemi ja seadme pinge välja lülitada. Seadme paigaldus- ja hooldustööd võib teha ainult atesteeritud elektrik.
FI		VAARA	Vaarallinen jännite. Vakava loukkaantumisaara tai hengenvaara. Laitte on kytkettävä jännitteettömäksi ennen töiden aloittamista. Tämän laitteen asennus- ja huoltotöitä saa suorittaa ainoastaan valtuutettu sähköteknikko.
HR		OPASNOST	Opasni napon. Opasnost po život ili opasnost od teških ozljeda. Prije početka radova isključite napajanje postrojenja i uređaja. Radove instalacije i održavanja na uređaju smije izvoditi samo ovlašteno stručno elektrotehničko osoblje.
HU		VESZÉLY	Veszélyes feszültség. Életveszély vagy súlyos sérülésveszély. A munkák megkezdése előtt végezze el a berendezés vagy készülék feszültség-mentesítését. Ezen az eszközön a telepítéssel és a karbantartással kapcsolatos feladatokat kizárólag megfelelő felhatalmazással rendelkező villamosági szakember végezheti.
LT		PAVOJUS	Pavojinga įtampa. Pavojus gyvybei arba sunkaus susižalojimo pavojus. Prieš darbų pradžia atjunkite sistemos ir prietaiso įtampą. Šio įrenginio įrengimo ir techninės priežiūros darbus leidžiama atlikti tik įgaliotam elektrikui.
LV		BĪSTAMI	Bīstams spriegums. Letālu seku vai smagu traumu risks. Pirms uzsākt darbu, atslēdziet iekārtu un ierīci no barošanas. Šīs ierīces uzstādīšanu un tehniskās apkopes darbus drīkst veikt vienīgi pilnvarots elektriks.
NL		GEVAAR	Gevaarlijke spanning. Levensgevaar of gevaar voor ernstig letsel. Schakel vóór aanvang van de werkzaamheden installatie en apparaat spanningsvrij. De installatie- en onderhoudswerken aan dit toestel mogen enkel door een geautoriseerde electricien uitgevoerd worden.
PL		NIEBEZPIECZENSTWO	Niebezpieczne napięcie. Zagrożenie życia lub niebezpieczeństwo ciężkich obrażeń. Przed rozpoczęciem wszelkich prac należy urządzenie i przyrząd odłączyć od sieci elektrycznej. Prace instalacyjne i konserwacyjne na tym urządzeniu może przeprowadzać wyłącznie posiadający odpowiednie kwalifikacje elektryk.
RO		PERICOL	Tensiune periculoasă. Pericol de moarte sau de accidentări grave. Înainte de începerea lucrărilor, deconectați instalația și aparatul de la tensiune. Lucrările de instalare și întreținere pentru acest dispozitiv pot fi efectuate doar de către un electrician autorizat.
SK		NEBEZPEČENSTVO	Nebezpečné napätie. Nebezpečenstvo ohrozenia života alebo vzniku ťažkých zranení. Pred začatím prác zariadenie a prístroj odpojte od napätia. Inštaláčn é a údržbárske práce na tomto prístroji môže vykonávať výlučne autorizovaný elektrikár.
SL		NEVARNOST	Nevarna napetost. Nevarnost za življenje ali nevarnost hudih poškodb. Pred začetkom dela je treba pri napravi in aparatu odklopiti napajanje. Inštalacijska in vzdrževalna dela na tej napravi sme izvesti samo pooblaščen električar.
SV		FARA	Farlig spänning. Livsfara eller risk för allvarliga personskad. Koppla anläggningen och apparaten späningsfri innan du påbörjar arbetena. Installation och underhåll av denna apparat får endast utföras av en behörig elektriker.
TR		TEHLİKE	Tehlikeli gerilim. Ölüm tehlikesi veya ağır yaralanma tehlikesi. Çalışmalara başlamadan önce, sistemin ve cihazın gerilim beslemesini kapatınız. Bu cihazın montajı ve bakımı yalnız yetkili bir elektrik teknisyeni tarafından yapılmalıdır.
PY		ОПАСНОСТЬ	Опасное напряжение. Опасность для жизни или возможность тяжелых травм. Перед началом работ отключить подачу питания к установке и к устройству. Работы по монтажу и техническому обслуживанию данного устройства должны производиться уполномоченным специалистом по электротехнике.
中文		危險	危險电压。將导致死亡或严重的人身伤害。 操作本设备前必须切断并锁定所有供电电源。该设备的安装和维护工作仅能由具备专业资格的电工完成。

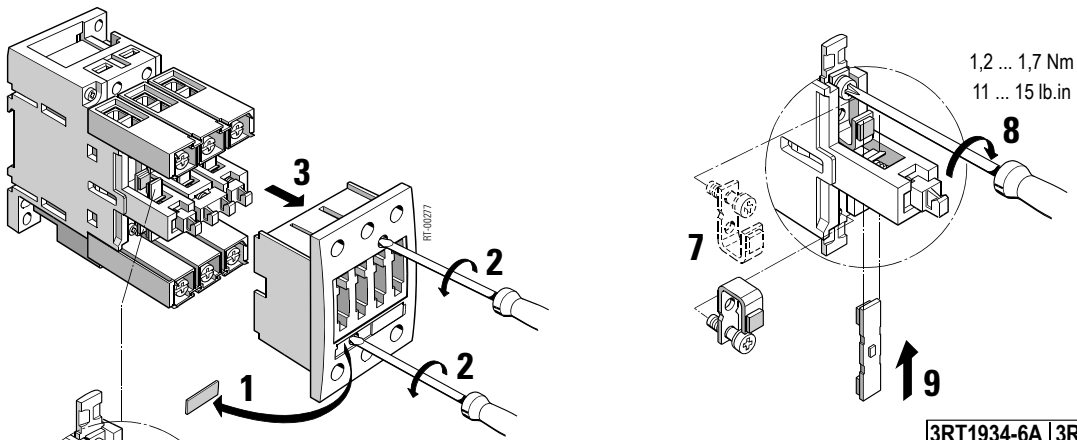


3RH1921-1....

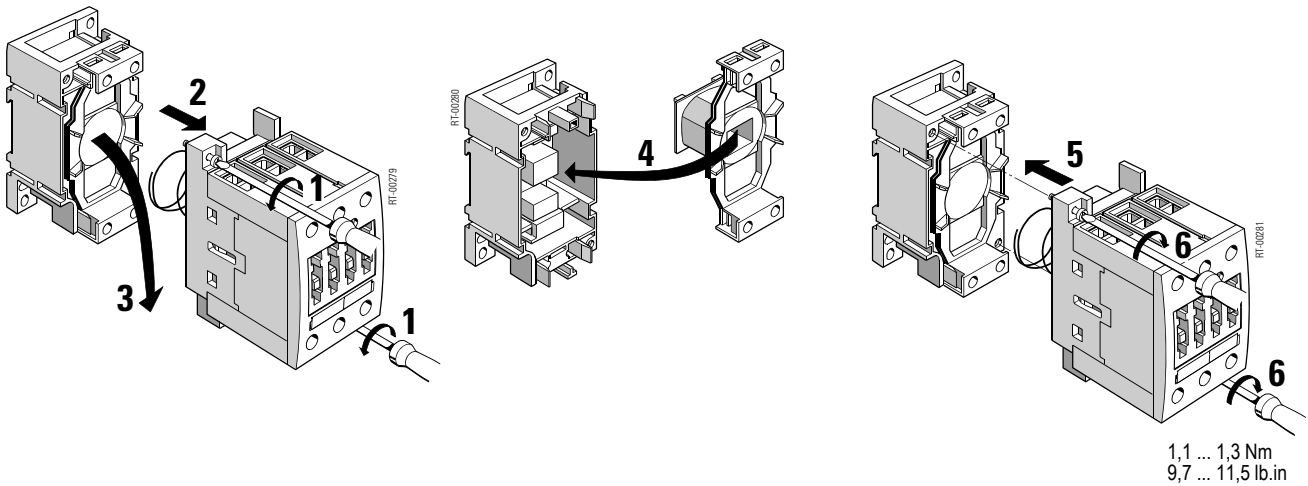
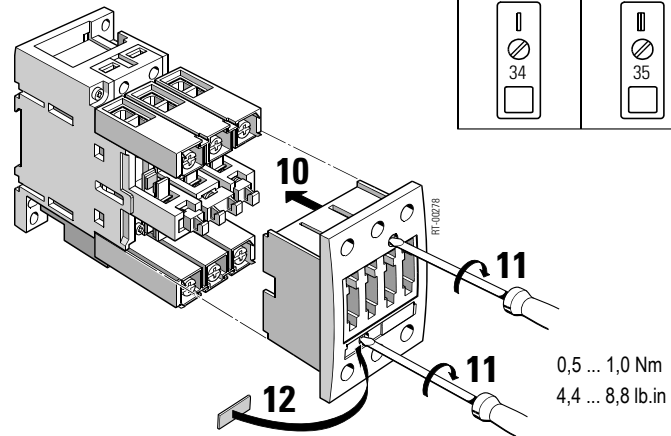


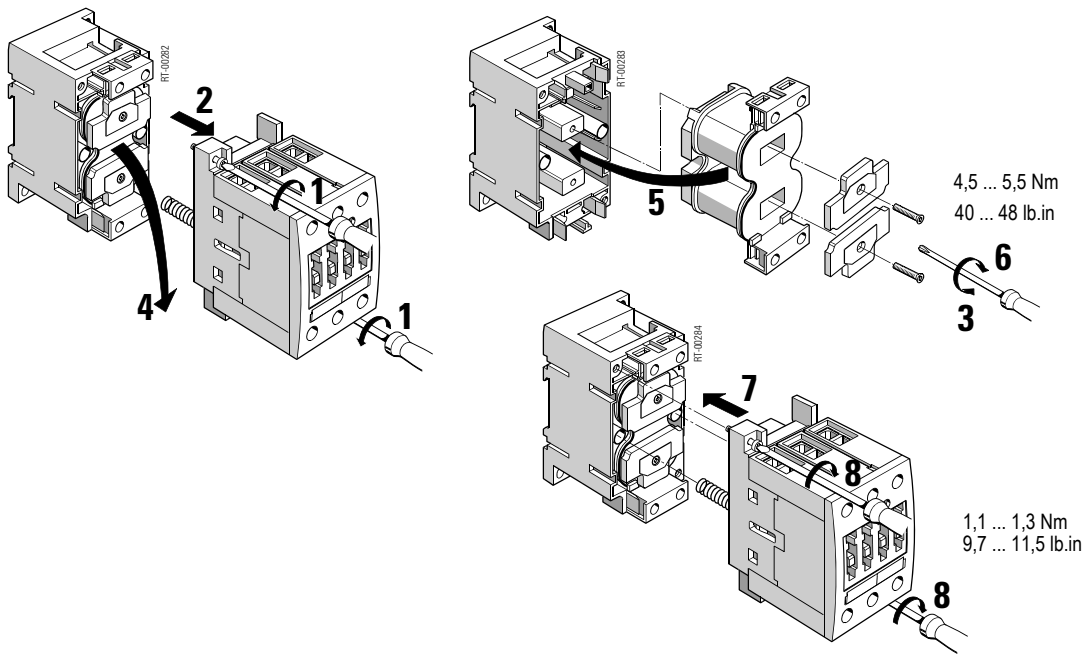
3RT19.6-1....



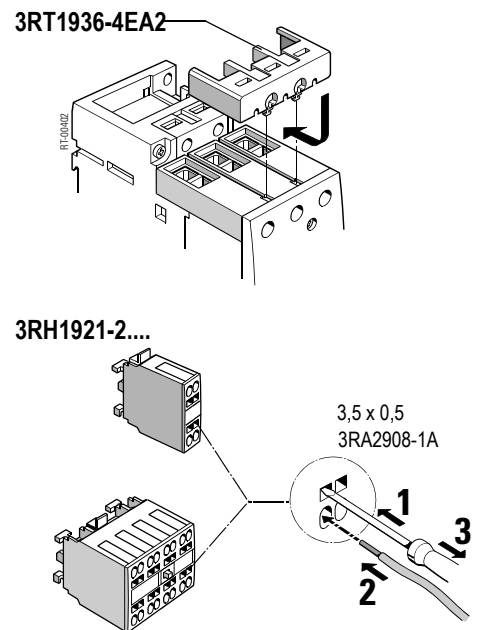


3RT1934-6A 3RT1034 15 kW	3RT1935-6A 3RT1035 18,5 kW	3RT1936-6A 3RT1036 22 kW
34	35	36

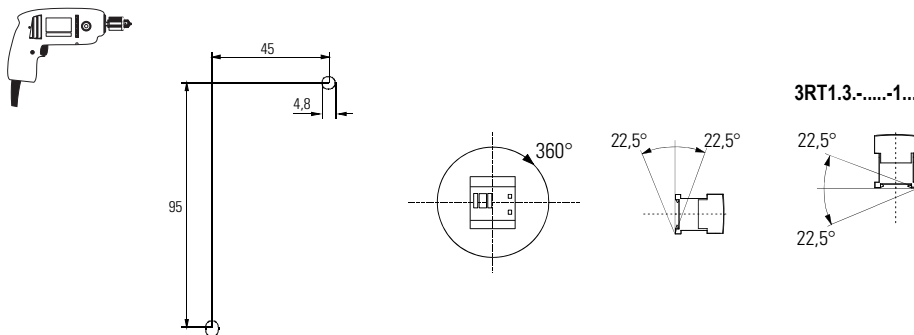




	A1/A2; NO/NC		L1 L2 L3 T1 T2 T3		
	3RH1921-1	3RH1921-2			
	0,8 ... 1,2 Nm Ø 5 ... 6 mm / PZ2 7 to 10.3 lb.in	3RA2908-1A: Ø 3,0 x 0,5 mm	3 ... 4.5 Nm Ø 5 ... 6 mm / PZ2 27 to 40 lb.in		
	2 x 0,5 ... 1,5 mm ² 2 x 0,75 ... 2,5 mm ²	2 x 0,25 ... 2,5 mm ²		2 x 0,75 ... 16 mm ²	
	2 x 0,5 ... 2,5 mm ²	2 x 0,25 ... 1,5 mm ²		2 x 0,75 ... 16 mm ² 1 x 0,75 ... 25 mm ²	
	—	—		2 x 0,75 ... 25 mm ² 1 x 0,75 ... 35 mm ²	
AWG	2 x 18 to 14	2 x 24 to 14	AWG	2 x 18 to 3 1 x 18 to 2	



3RT1.3.



mm