

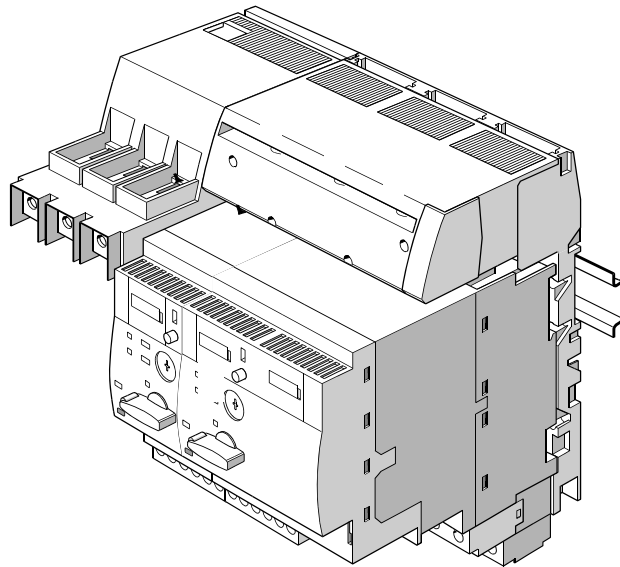
# SIEMENS

## SIRIUS

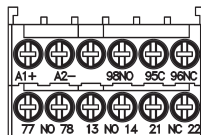
3RA68..



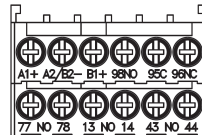
DE	<b>Kompaktabzweig</b> Originalbetriebsanleitung	EL	<b>Συμπαγής εκκινητής</b> Πρωτότυπες οδηγίες χρήσης	PL	<b>Rozrusznik kompaktowy</b> Originalna instrukcja obsługi
EN	<b>Compact starter</b> Original Operating Instructions	ET	<b>Kompaktnie starter</b> Originaal-kasutusjuhend	RO	<b>Comutator de derivație compact</b> Instrucțiuni originale de utilizare
FR	<b>Départ compact</b> Instructions de service originales	FI	<b>Kompaktikäynnistin</b> Alkuperäinen käyttöohje	SK	<b>Kompaktný štartér</b> Originálny návod na obsluhu
ES	<b>Derivación compacta</b> Instructivo original	HR	<b>Kompaktni starter</b> Originalne upute za uporabu	SL	<b>Kompaktni zaganjalnik</b> Originalno navodilo za obratovanje
IT	<b>Derivazione compatta</b> Istruzioni operative originali	HU	<b>Kompakt indító</b> Eredeti üzemeltetési útmutató	SV	<b>Kompaktstartare</b> Originalbruksanvisning
PT	<b>Derivador compacto</b> Instruções de Serviço Originais	LT	<b>Kompaktinis paleidėjas</b> Originali eksploatacijos instrukcija	TR	<b>Kompakt bölüm devresi</b> Orijinal İşletme Kılavuzu
BG	<b>Компактен стартер</b> Оригинално ръководство за експлоатация	LV	<b>Kompaktais palaidējs</b> Oriģinālā lietošanas pamācība	PY	<b>Компактный пускатель</b> Оригинальное руководство по эксплуатации
CS	<b>Kompaktní startér</b> Originální návod k obsluze	NL	<b>Compacte aftakking</b> Originele handleiding	中文	<b>紧凑型负荷馈线</b> 原始操作说明
DA	<b>Kompaktforgrener</b> Original brugsanvisning				



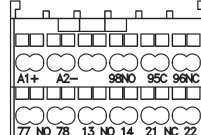
3RA6920-1B



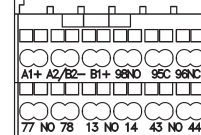
3RA6920-1C



3RA6920-2B



3RA6920-2C



SIEMENS AG Telephone: +49 (911) 895-5900 (8<sup>00</sup> - 17<sup>00</sup> CET)  
 Technical Assistance Fax: +49 (911) 895-5907  
 Breslauer Str. 5 E-mail: [technical-assistance@siemens.com](mailto:technical-assistance@siemens.com)  
 D-90766 Fürth Internet: [www.siemens.com/sirius/technical-assistance](http://www.siemens.com/sirius/technical-assistance)



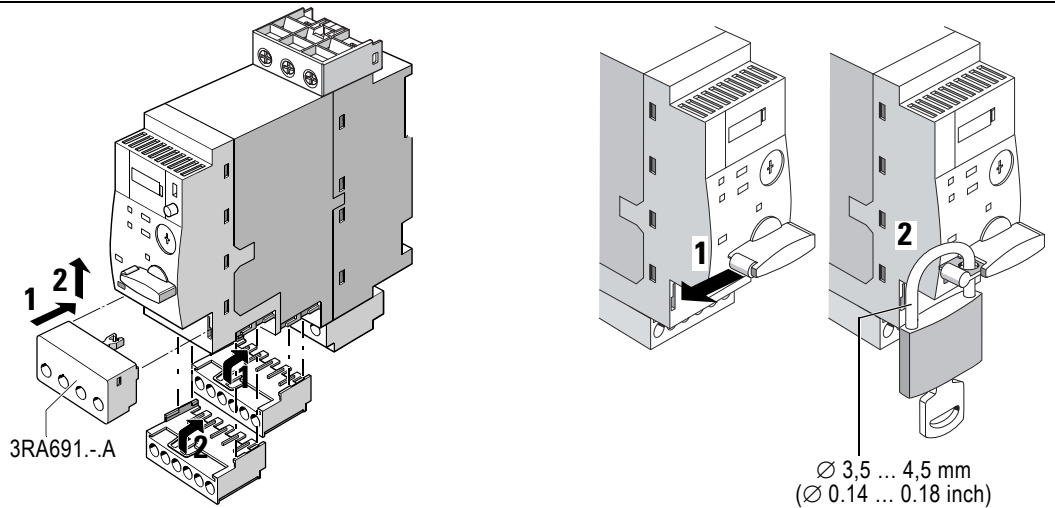
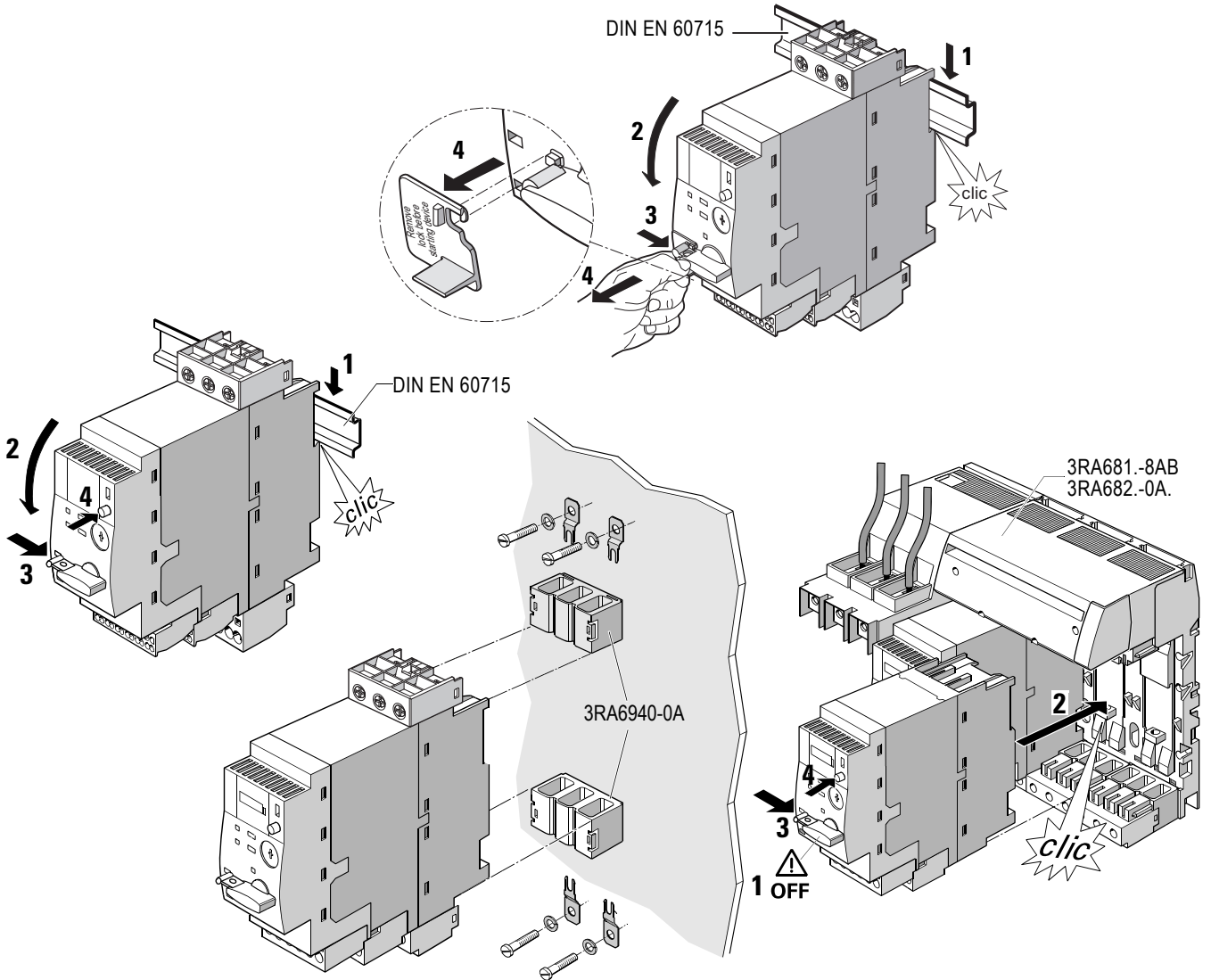
<http://support.industry.siemens.com>

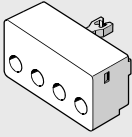
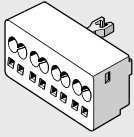
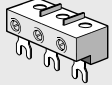
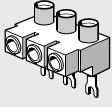
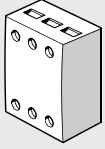
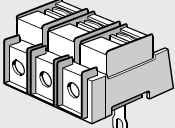
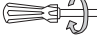

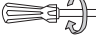
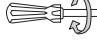
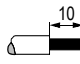
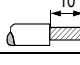
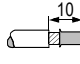
27865747

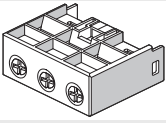
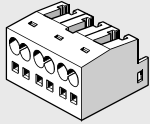
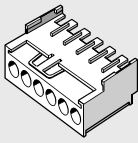
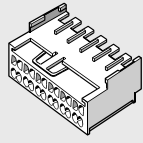

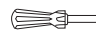

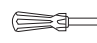

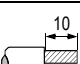
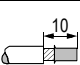


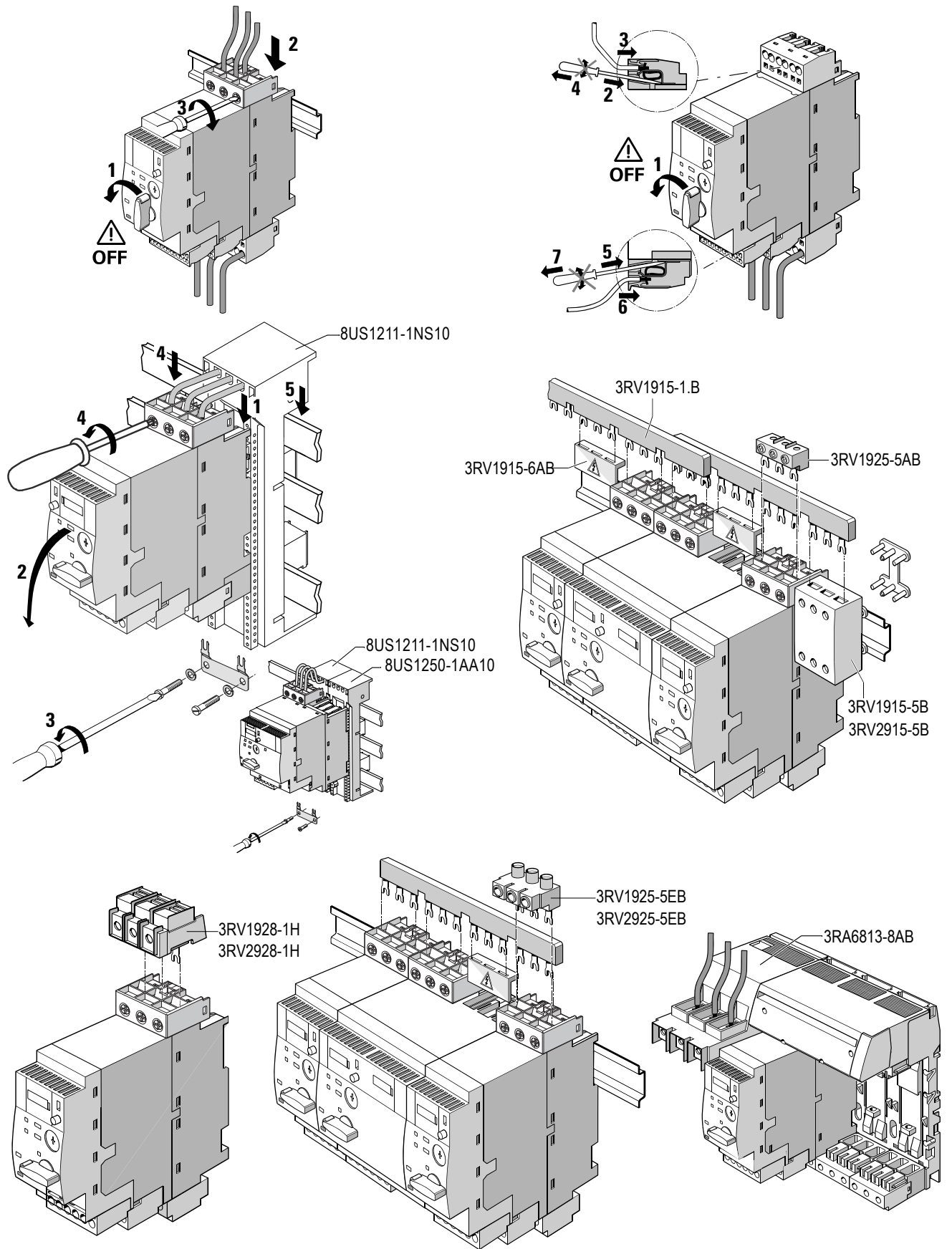
DE		<b>GEFAHR</b> Gefährliche Spannung. Lebensgefahr oder schwere Verletzungsgefahr. Vor Beginn der Arbeiten Anlage und Gerät spannungsfrei schalten. Die Installations- und Wartungsarbeiten an diesem Gerät dürfen nur von einer autorisierten Elektrofachkraft ausgeführt werden.
EN		<b>DANGER</b> Hazardous voltage. Will cause death or serious injury. Turn off and lock out all power supplying this device before working on this device. Installation and maintenance work on this device may only be carried out by an authorized electrician.
FR		<b>DANGER</b> Tension dangereuse. Danger de mort ou risque de blessures graves. Mettre hors tension avant d'intervenir sur l'appareil. Les travaux d'installation et d'entretien de cet appareil doivent uniquement être réalisés par une personne qualifiée en électricité.
ES		<b>PELIGRO</b> Tensión peligrosa. Puede causar la muerte o lesiones graves. Desconectar la alimentación eléctrica antes de trabajar en el equipo. Las tareas de instalación y mantenimiento de este equipo solo puede llevarlas a cabo un electricista autorizado.
IT		<b>PERICOLO</b> Tensione pericolosa. Può provocare la morte o lesioni gravi. Scollegare l'alimentazione elettrica prima di eseguire interventi sull'apparecchiatura. L'installazione e la manutenzione di questo apparecchio devono essere effettuati solo da elettricisti autorizzati.
PT		<b>PERIGO</b> Tensão perigosa. Perigo de morte ou ferimentos graves. Desligue a alimentação eléctrica antes de iniciar os trabalhos no equipamento. Os trabalhos de instalação e manutenção neste equipamento somente podem ser realizados por electricistas autorizados.
BG		<b>ОПАСНОСТ</b> Опасно напрежение. Опасност за живота или опасност от тежки телесни повреди. Преди започване на работа изключете захранването на инсталацията или устройството. Монтажът и техническото обслужване на това устройство се извършват единствено от оторизиран електротехник.
CS		<b>NEBEZPEČÍ</b> Nebezpečné napětí. Nebezpečí smrtelného nebo těžkého úrazu. Před zahájením prací odpojte zařízení a modul od napětí. Instalační a údržbářské práce smí na tomto přístroji provádět pouze kvalifikovaný elektrikář.
DA		<b>FARE</b> Farlig spænding. Livsfare eller fare for alvorlige kvæstelser. Inden arbejdet påbegyndes skal anlægget og enheden gøres spændingsfri. Installationer og vedligeholdelser på dette apparat må kun gennemføres af en autoriseret elektriker.
EL		<b>ΚΙΝΔΥΝΟΣ</b> Επικίνδυνη τάση. Κίνδυνος θάνατος ή κίνδυνος σοβαρού τραυματισμού. Πριν από την έναρξη των εργασιών απομονώνετε την εγκατάσταση και τη συσκευή από την παροχή τάσης. Οι εργασίες εγκατάστασης και συντήρησης αυτής της συσκευής πρέπει να πραγματοποιούνται μόνο από εξουσιοδοτημένο ηλεκτρολόγο.
ET		<b>OHT</b> Ohtlik pinge. Eluohut või tõsiste vigastuste oht. Enne tööde algust tuleb süsteemi ja seadme pinge välja lülitada. Seadme paigaldus- ja hooldustööd võib teha ainult atesteeritud elektrik.
FI		<b>VAARA</b> Vaarallinen jännite. Vakava loukkaantumisvaara tai hengenvaara. Laite ja laitteisto on kylkettävä jännitteettömiksi ennen töiden aloittamista. Tämän laitteen asennus- ja huoltotöitä saa suorittaa ainoastaan valtuutettu sähkötekniikko.
HR		<b>OPASNOST</b> Opasni napon. Opasnost po život ili opasnost od teških ozljeda. Prije početka radova isključite napajanje postrojenja i uređaja. Radove instalacije i održavanja na uređaju smije izvoditi samo ovlašteno stručno elektrotehničko osoblje.
HU		<b>VESZÉLY</b> Veszélyes feszültség. Életveszély vagy súlyos sérülésveszély. A munkák megkezdése előtt végezze el a berendezés vagy készülék feszültség-mentesítését. Ezen az eszközön a telepítéssel és a karbantartással kapcsolatos feladatokat kizárólag megfelelő felhatalmazással rendelkező villamossági szakember végezheti.
LT		<b>PAVOJUS</b> Pavojinga įtampa. Pavojus gyvybei arba sunkaus susižalojimo pavojus. Prieš darbų pradžią atjunkite sistemos ir prietaiso įtampą. Šio įrenginio įrengimo ir techninės priežiūros darbus leidžiama atlikti tik įgaliotam elektrikui.
LV		<b>BĪSTAMI</b> Bīstams spriegums. Letālu seku vai smagu traumu risks. Pirms uzsākt darbu, atslēdziet iekārtu un ierīci no barošanas. Šīs ierīces uzstādīšanu un tehniskās apkopes darbus drīkst veikt vienīgi pilnvarots elektrikis.
NL		<b>GEVAAR</b> Gevaarlijke spanning. Levensgevaar of gevaar voor ernstig letsel. Schakel vóór aanvang van de werkzaamheden installatie en apparaat spanningsvrij. De installatie- en onderhoudswerken aan dit toestel mogen enkel door een geautoriseerde electricien uitgevoerd worden.
PL		<b>NIEBEZPIECZEŃSTWO</b> Niebezpieczne napięcie. Zagrożenie życia lub niebezpieczeństwo ciężkich obrażeń. Przed rozpoczęciem wszelkich prac należy urządzenie i przyrząd odłączyć od sieci elektrycznej. Prace instalacyjne i konserwacyjne na tym urządzeniu może przeprowadzać wyłącznie posiadający odpowiednie kwalifikacje elektryk.
RO		<b>PERICOL</b> Tensiune periculoasă. Pericol de moarte sau de accidentări grave. Înainte de începerea lucrărilor, deconectați instalația și aparatul de la tensiune. Lucrările de instalare și întreținere pentru acest dispozitiv pot fi efectuate doar de către un electrician autorizat.
SK		<b>NEBEZPEČENSTVO</b> Nebezpečné napätie. Nebezpečenstvo ohrozenia života alebo vzniku ťažkých zranení. Pred začatím prác zariadenie a prístroj odpojte od napätia. Inštaláčnė a údržbárske práce na tomto prístroji môže vykonávať výlučne autorizovaný elektrikár.
SL		<b>NEVARNOST</b> Nevarna napetost. Nevarnost za življenje ali nevarnost hudih poškodb. Pred začetkom dela je treba pri napravi in aparatu odklopiti napajanje. Inštalacijska in vzdrževalna dela na tej napravi sme izvesti samo pooblaščen električar.
SV		<b>FARA</b> Farlig spänning. Livsfara eller risk för allvarliga personskador. Koppla anläggningen och apparaten späningsfri innan du påbörjar arbetena. Installation och underhåll av denna apparat får endast utföras av en behörig elektriker.
TR		<b>TEHLİKE</b> Tehlikeli gerilim. Ölüm tehlikesi veya ağır yaralanma tehlikesi. Çalışmalara başlamadan önce, sistemin ve cihazın gerilim beslemesini kapatınız. Bu cihazın montajı ve bakımı yalnız yetkili bir elektrik teknisyeni tarafından yapılmalıdır.
PY		<b>ОПАСНОСТЬ</b> Опасное напряжение. Опасность для жизни или возможность тяжелых травм. Перед началом работ отключить подачу питания к установке и к устройству. Работы по монтажу и техническому обслуживанию данного устройства должны производиться уполномоченным специалистом по электротехнике.
中文		<b>危險</b> 危險电压。將导致死亡或严重的人身伤害。 操作本设备前必须切断并锁定所有供电电源。该设备的安装和维护工作仅能由具备专业资格的电工完成。

EN	<p>The device/system may only be set up and used in conjunction with this documentation.          Commissioning and operation of a device/system may only be performed by qualified personnel. Within the context of the safety notes in this documentation qualified persons are defined as persons who are authorized to commission, ground and lable devices, systems and circuits in accordance with established safety practices and standards.</p>
ES	<p>El equipo/sistema correspondiente sólo deberá instalarse y operarse respetando lo especificado en este documento. Sólo está autorizado a intervenir en este equipo el personal cualificado. En el sentido del manual se trata de personas que disponen de los conocimientos técnicos necesarios para poner en funcionamiento, conectar a tierra y marcar los aparatos, sistemas y circuitos de acuerdo con las normas estándar de seguridad.</p>



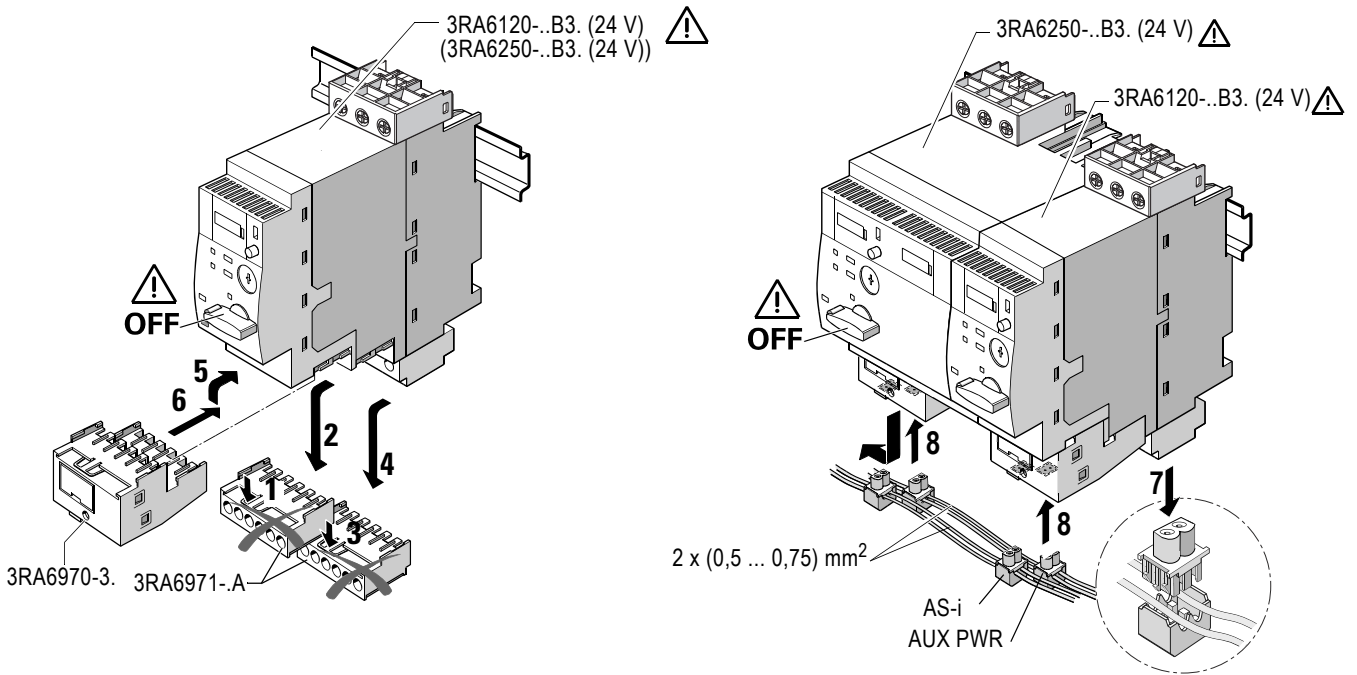
	<b>3RA691.-1A</b> 	<b>3RA691.-2A</b> 	<b>3RV1925-5AB</b>  <b>3RV1925-5EB</b> <b>3RV2925-5EB</b> 	<b>3RV1915-5B</b> <b>3RV2915-5B</b> 	<b>3RV1928-1H</b> <b>3RV2928-1H</b> 		
	 0,8 ... 1,2 Nm (7 to 10.3 lb.in) Ø 6 mm / PZ2	 8WA2 807 (2,5 x 0,4) mm	 3 ... 4 Nm (17.6 to 35.2 lb.in) Ø 5 ... 6 mm / PZ2	 2,5 ... 3 Nm (22 to 26.5 lb.in) Ø 5 ... 6 mm / PZ2			
	2 x (0,5 ... 1,5) mm <sup>2</sup> 2 x (0,75 ... 2,5) mm <sup>2</sup> max. 2 x (1 ... 4) mm <sup>2</sup>	2 x (0,25 ... 2,5) mm <sup>2</sup>	(2,5 ... 16) mm <sup>2</sup>	(6 ... 25) mm <sup>2</sup>	(1 ... 10) mm <sup>2</sup>	(1 ... 10) mm <sup>2</sup>	max. 10 + max. 10 mm <sup>2</sup>
	—	2 x (0,25 ... 2,5) mm <sup>2</sup>	(2,5 ... 25) mm <sup>2</sup>	(6 ... 25) mm <sup>2</sup>	(2,5 ... 25) mm <sup>2</sup>	(1,5 ... 25) mm <sup>2</sup>	max. 10 + max. 25 mm <sup>2</sup>
	2 x (0,5 ... 1,5) mm <sup>2</sup> 2 x (0,75 ... 2,5) mm <sup>2</sup>	2 x (0,25 ... 1,5) mm <sup>2</sup>	(2,5 ... 16) mm <sup>2</sup>	(2,5 ... 16) mm <sup>2</sup>	(1 ... 16) mm <sup>2</sup>	(1 ... 16) mm <sup>2</sup>	max. 10 + max. 10 mm <sup>2</sup> max. 6 + max. 16 mm <sup>2</sup>
<b>AWG</b>	2 x (20 to 16) 2 x (18 to 14)	2 x (24 to 14)	10 to 4	10 to 4	14 to 3	16 to 3	max. 6 + max. 3

	<b>3RA6920-1A</b> 		<b>3RA6920-2A</b> 		<b>3RA6920-1.</b> 	<b>3RA6920-2.</b> 
	... 12 A	8 ... 32 A	... 12 A	8 ... 32 A		
	 2 ... 2,5 Nm (18 to 22 lb.in) Ø 6 mm / PZ2		 8WA2 803 (3,5 x 0,5) mm		 0,8 ... 1,2 Nm (7 to 10.3 lb.in) Ø 6 mm / PZ2	 DIN ISO 2380-1A (3,0 x 0,5) mm
	2 x (1,5 ... 2,5) mm <sup>2</sup> 2 x (2,5 ... 6) mm <sup>2</sup> max. 1 x 10 mm <sup>2</sup>	2 x (2,5 ... 6) mm <sup>2</sup> max. 1 x 10 mm <sup>2</sup>	2 x (1,5 ... 6) mm <sup>2</sup> max. 1 x 10 mm <sup>2</sup>	2 x (2,5 ... 6) mm <sup>2</sup> max. 1 x 10 mm <sup>2</sup>	1 x (0,5 ... 4) mm <sup>2</sup> 2 x (0,5 ... 2,5) mm <sup>2</sup>	2 x (0,25 ... 1,5) mm <sup>2</sup>
	—	—	2 x (1,5 ... 6) mm <sup>2</sup>	2 x (2,5 ... 6) mm <sup>2</sup>	—	2 x (0,25 ... 1,5) mm <sup>2</sup>
	2 x (1,5 ... 2,5) mm <sup>2</sup> 2 x (2,5 ... 6) mm <sup>2</sup>	2 x (2,5 ... 6) mm <sup>2</sup>	2 x (1,5 ... 6) mm <sup>2</sup>	2 x (2,5 ... 6) mm <sup>2</sup>	1 x (0,5 ... 2,5) mm <sup>2</sup> 2 x (0,5 ... 1,5) mm <sup>2</sup>	2 x (0,25 ... 1,5) mm <sup>2</sup>
<b>AWG</b>	2 x (16 to 14) 2 x (14 to 10) 1 x 8	2 x (14 to 10)	2 x (16 to 10)	2 x (14 to 10)	2 x (20 to 14)	2 x (24 to 16)



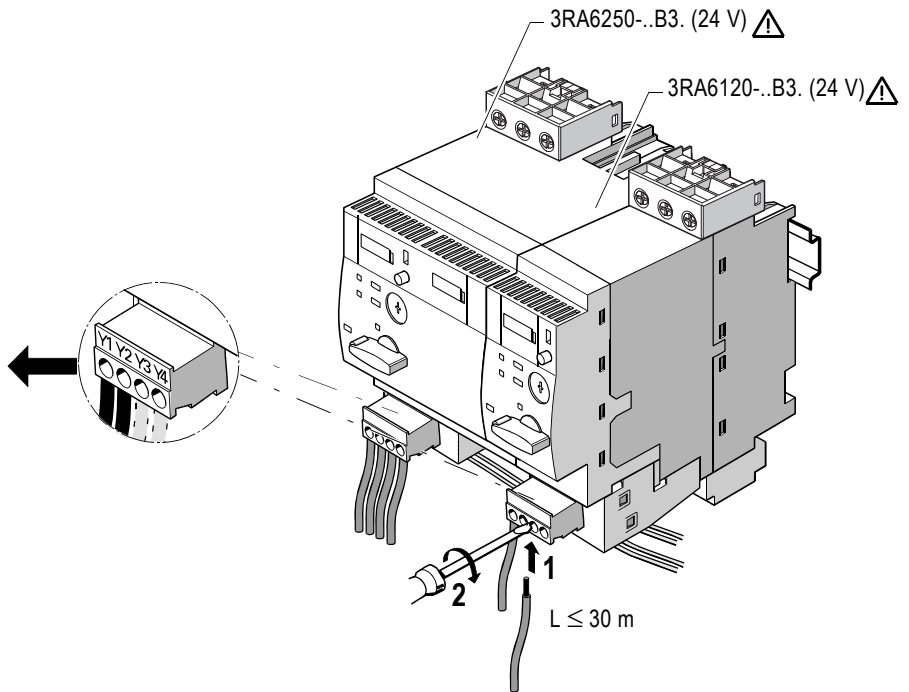
3RA6970-3.

3RA6970-3A	3RA6970-3B	3RA6970-3C	3RA6970-3D	3RA6970-3E	3RA6970-3F
------------	------------	------------	------------	------------	------------



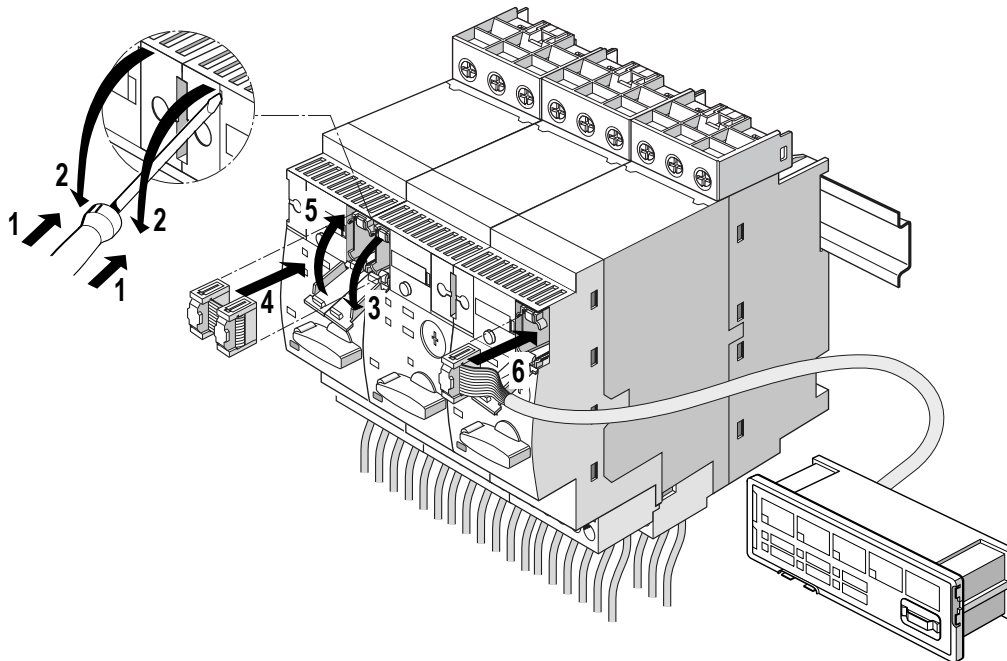
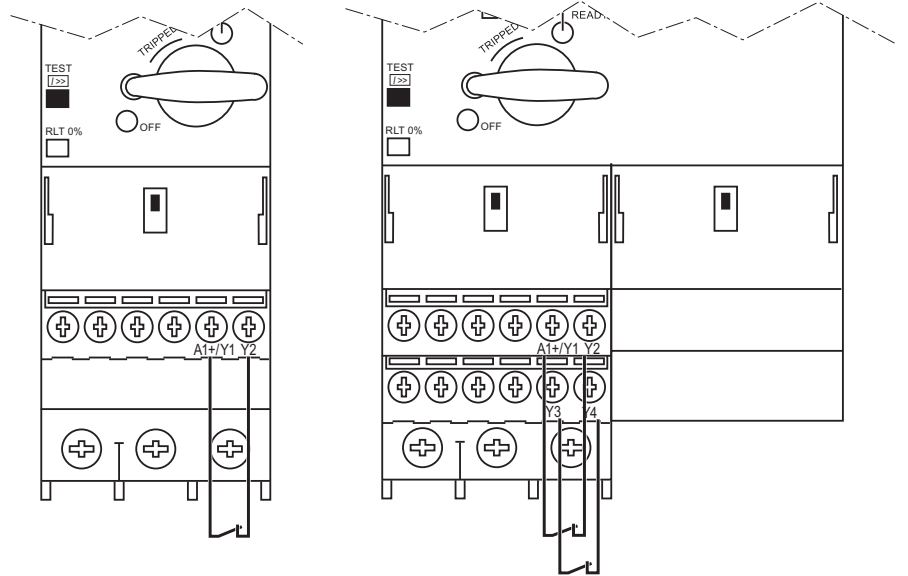
3RA6970-3B	3RA6970-3C	3RA6970-3D	3RA6970-3E	3RA6970-3F
------------	------------	------------	------------	------------

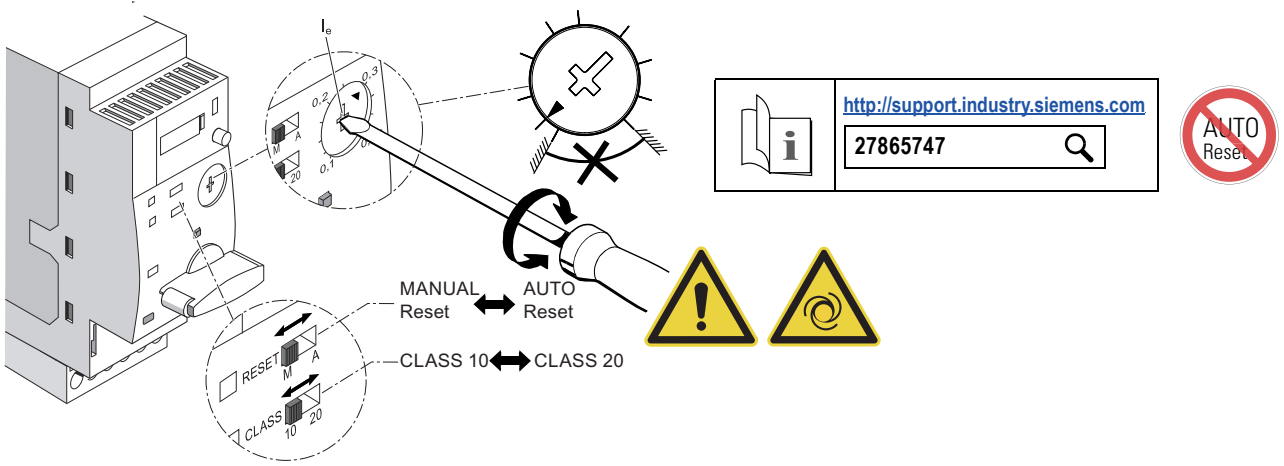
	Y1 - Y2	Y3 - Y4
3RA6120-..B3. (24 V)		—
3RA6250-..B3. (24 V)		
3RA6970-3B		
 (0,5 x 3,0) mm DIN ISO 2380-A	0,5 ... 0,6 Nm (4.5 to 5.3 lb.in)	
	1 x (0,5 ... 2,5) mm <sup>2</sup> 2 x (0,5 ... 1) mm <sup>2</sup>	
	1 x (0,5 ... 2,5) mm <sup>2</sup> 2 x (0,5 ... 1) mm <sup>2</sup>	
<b>AWG</b>	1 x (20 to 12)	



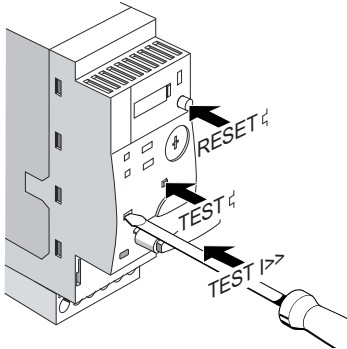
3RA64. / 3RA65.

	A1+ / Y1 - Y2	Y3 - Y4
3RA6400-..B4. (24 V)		—
3RA6500-..B4. (24 V)		

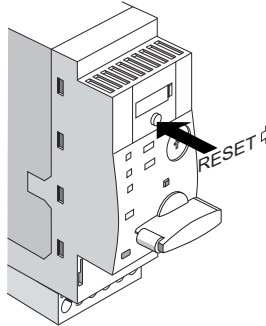




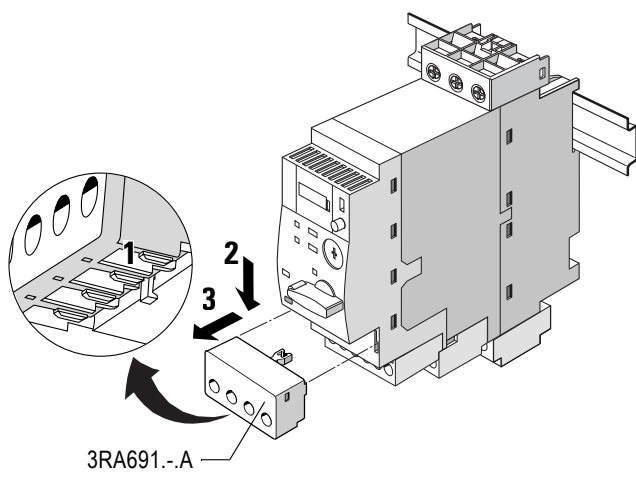
**3RA61. / 3RA62.**



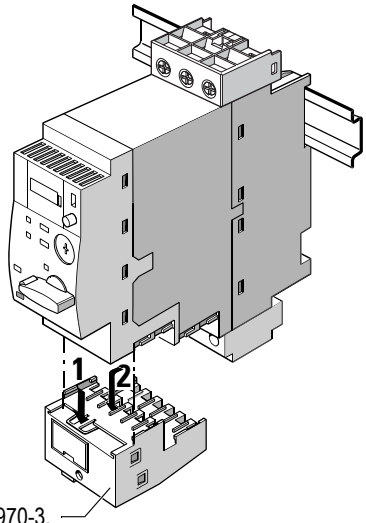
**3RA64. / 3RA65.**



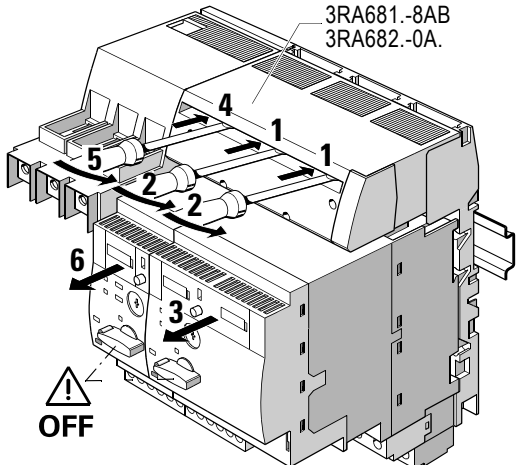
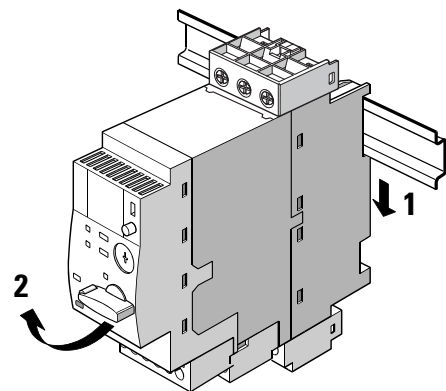




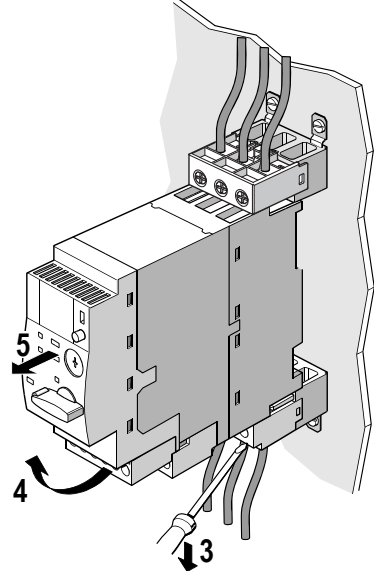
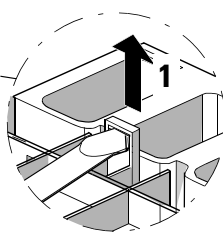
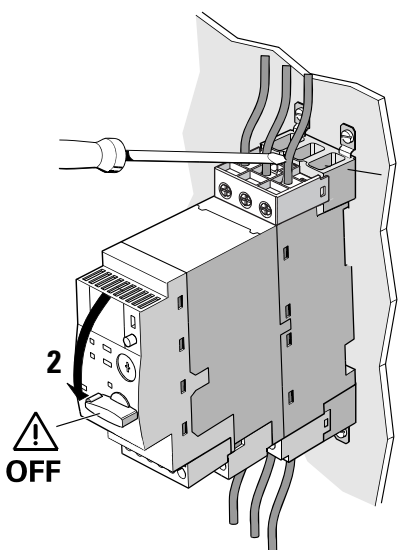
3RA691.-A

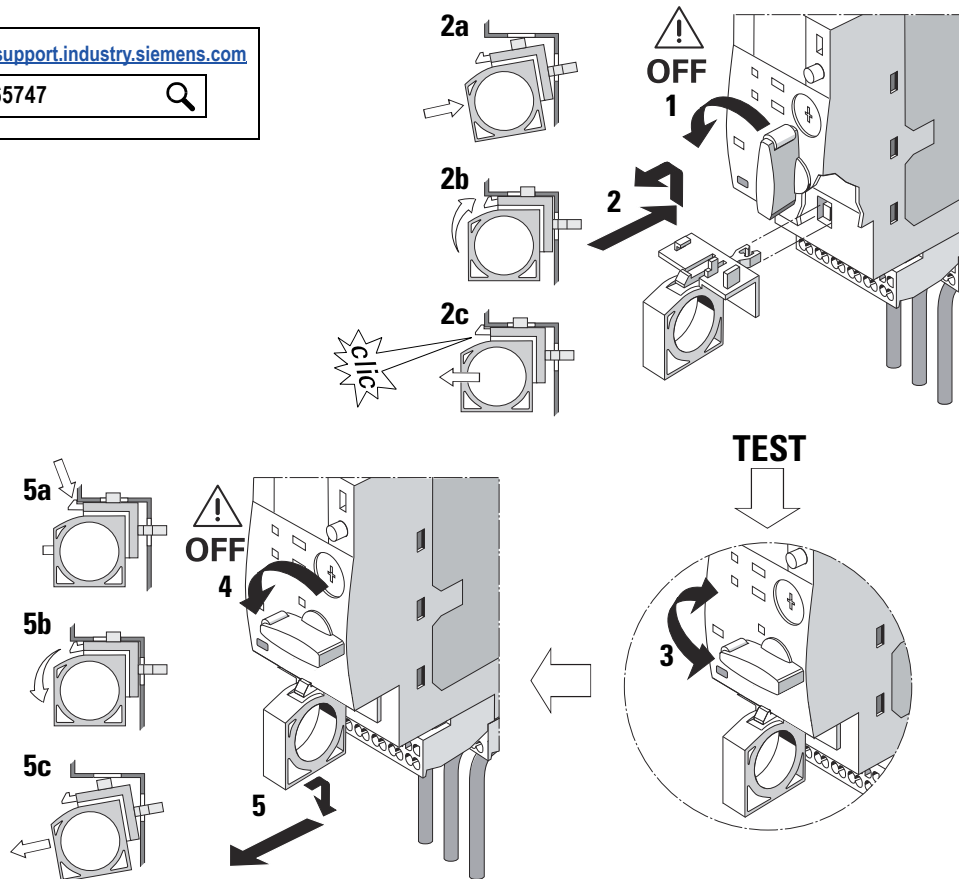


3RA6970-3



3RA681.-8AB  
3RA682.-0A.





DE	<b>ACHTUNG</b>	<b>Motor kann beschädigt werden</b> Bei Verwendung des Control Kits ist die Überlastschutzfunktion des Kompaktabzweigs deaktiviert. Hierdurch kann der Motor thermisch überlastet werden. Verwenden Sie das Control Kit nur kurzzeitig für Testzwecke.
EN	<b>NOTICE</b>	<b>Motor can be damaged</b> Use of the Control Kit deactivates the overload protection function of the compact starter. This may cause thermal overloading of the motor. Please use the Control Kit only for testing purposes at short intervals.
FR	<b>IMPORTANT</b>	<b>Le moteur peut être endommagé</b> Lors de l'utilisation du "Control Kit", la fonction de protection contre les surcharges du départ compact est désactivée. Le moteur peut alors se trouver en situation de surcharge thermique. N'utilisez le Control Kit que pour des courtes durées à des fins de test.
ES	<b>ATENCIÓN</b>	<b>Puede dañarse el motor</b> Si se usa el Control Kit se desactiva la función de protección de sobrecarga de la derivación compacta. Esto puede provocar la sobrecarga térmica del motor. Por esta razón use el Control Kit sólo brevemente para fines de pruebas.
IT	<b>ATTENZIONE</b>	<b>Rischio di danneggiamento del motore</b> Durante l'utilizzo del Control Kit la funzione di protezione da sovraccarico è disattivata. Ciò può comportare un sovraccarico termico del motore. Utilizzare il Control Kit solo brevemente per scopi di test.
PT	<b>ATENÇÃO</b>	<b>O motor pode ser danificado</b> A função de proteção contra sobrecarga do derivador compacto se encontra desativada durante a utilização do kit de controle. Por isso, podem ocorrer sobrecargas térmicas no motor. Utilize o kit de controle apenas durante um curto espaço de tempo para efeitos de teste.
BG	<b>ВНИМАНИЕ</b>	<b>Моторът може да се повреди</b> При използване на комплекта за управление функцията за защита от претоварване на компактния стартер се деактивира. По тази причина моторът може да се претовари термично. Използвайте комплекта за управление само кратковременно за тестови цели.
CS	<b>POZOR</b>	<b>Může dojít k poškození motoru</b> Při použití ovládací sady je ochrana kompaktního rozbočovače proti přetížení deaktivována. To může způsobit tepelné přetížení motoru. Ovládací sadu proto používejte jen krátkodobě k testovacím účelům.
DA	<b>PAS PÅ</b>	<b>Motoren kan blive ødelagt</b> Ved brug af kontrolenheder er kompaktforgrenernes overbelastningsbeskyttelse deaktiveret. Dette kan medføre en termisk overbelastning af motoren. Brug derfor kun kontrolenheden kortvarigt til testformål.

EL	ΠΡΟΣΟΧΗ	<b>Ο κινητήρας μπορεί να υποστεί ζημιά</b> Κατά τη χρήση του εξαρτήματος ελέγχου, η λειτουργία προστασίας από υπερφόρτιση του συμπαγούς εκκινητή απενεργοποιείται. Έτσι, ο κινητήρας μπορεί να επιφορτιστεί θερμικά. Χρησιμοποιείτε το εξάρτημα ελέγχου μόνο για λίγο, για δοκιμαστικούς σκοπούς.
ET	TÄHELEPANU!	<b>Mootor võib saada kahjustada.</b> Juhtkomplekti kasutamisel on kompakttarteri ülekoormuse kaitsefunktsioon deaktiveeritud. Seeläbi võidakse mootorit termiliselt üle koormata. Kasutage juhtkomplekti vaid lühiajaliselt testimise otstarbel.
FI	HUOMIO	<b>Moottori voi vaurioitua.</b> Tarkistusosan käytön aikana kompaktikäynnistimen ylikuormasuojaustoiminto ei ole toiminnassa. Tällöin moottoriin voi kohdistua terminen ylikuormitus Tarkistusosaa tulee käyttää ainoastaan lyhytaikaisesti testaustoimenpiteisiin.
HR	POZOR	<b>Moguće je oštećenje motora</b> Kad se upotrebljava upravljački komplet deaktivirana je funkcija kompaktnog startera za zaštitu od preopterećenja. Zbog toga se motor može toplinski preopteretiti. Upotrebljavajte upravljački komplet samo kratkotrajno u svrhe ispitivanja.
HU	FIGYELEM	<b>A motor megsérülhet</b> A vezérlőkészlet használata esetén a kompakt elágazó túlterhelésvédelem funkciója ki van kapcsolva. Ezáltal a motor termikusan túlterhelődhet. A vezérlőkészletet csak rövid ideig használja tesztelési célokra.
LT	DĖMESIO	<b>Galima pažeisti variklį</b> Naudojant valdymo rinkinį, yra pasyvinta kompaktiškosios atšakos apsaugos nuo perkrovos funkcija. Dėl to galima termiškai perkrauti variklį. Valdymo rinkinį naudokite tik trumpai, testavimo tikslais.
LV	UZMANĪBU	<b>Motors var tikt bojāts</b> Kontrollera izmantošanas laikā tiek atspējota kompaktā palaidēja pārslodzes aizsardzības funkcija. Tas var radīt motora pārkaršanu. Lūdzu, izmantojiet kontrolleri īslaicīgi vienīgi testēšanas nolūkiem.
NL	LET OP	<b>Motor kan beschadigd worden</b> Bij gebruik van de controleset is de overlastbeveiligingsfunctie van de compacte aftakking uitgeschakeld. Hierdoor kan de motor thermisch overbelast worden. Gebruik de controleset uitsluitend kortstondig voor testdoeleinden.
PL	UWAGA	<b>Może dojść do uszkodzeń silnika</b> Podczas korzystania z zestawu kontrolnego funkcja zabezpieczenia przeciążeniowego kompaktowego układu rozruchowego jest dezaktywowana. W rezultacie silnik może być przeciążony termicznie. Zestawu kontrolnego należy używać tylko przez krótki czas w celach testowych.
RO	ATENȚIE	<b>Motorul poate fi deteriorat</b> Dacă se utilizează kitul de control, funcția de protecție la suprasarcină a comutatorului de derivație compact este dezactivată. De aceea, motorul poate suferi suprasolicitări termice. Nu folosiți kitul de control decât pentru scurt timp, în scop de testare.
SK	POZOR	<b>Motor sa môže poškodiť</b> Pri použití kontrolnej súpravy je deaktivovaná funkcia proti preťaženiu kompaktného spúšťača. V dôsledku toho sa môže motor termicky preťažiť. Kontrolnú súpravu používajte iba krátkodobu na testovacie účely.
SL	POZOR	<b>Motor se lahko poškoduje</b> Pri uporabi nadzornega kompleta je funkcija zaščite pred preobremenitvijo kompaktnega zaganjača deaktivirana. Zaradi tega lahko pride do termične preobremenitve motorja. Kontrolni komplet uporabite le za kratek čas za namene testiranja.
SV	VIKTIGT	<b>Motorn riskerar att skadas</b> När du använder reglersatsen är kompaktstartarens överlastfunktion inaktiverad. På så sätt riskerar motorn att överbelastas på grund av värme. Använd endast reglersatsen tillfälligt för teständamål.
TR	DİKKAT	<b>Motor zarar görebilir</b> Kontrol kiti kullanılırken kompakt çıkışın aşırı yük koruma fonksiyonu devre dışıdır. Bu nedenle motorda termik aşırı yük oluşabilir. Kontrol kitini sadece kısa süreli test amacıyla kullanın.
PY	ZAMETKA	<b>Двигатель может быть поврежден</b> При использовании блока управления защитная функция от перегрузки компактного фидера отключается. Вследствие этого двигатель может испытывать термическую перегрузку. Используйте блок управления только кратковременно для тестовых целей.
中文	注意	<b>可能导致电机损坏</b> 使用控制套件时会关闭紧凑型起动器的过载保护功能，这样可能导致电机热过载。因此只能在短时间内使用控制套件进行测试。

