

SIRIUS


Leistungsschalter
Circuit-breaker
Disjoncteur
Interrupitor automático / Guardamotor
Interruttore automatico
Disjuntor
Devre kesici anahtar
Силовой выключатель




IEC/EN 60947-2 / IEC/EN 60947-4-1



Betriebsanleitung	Operating Instructions	Instructions de service	Instructivo
Istruzioni operative	Instruções de Serviço	İşletme kılavuzu	Руководство по эксплуатации

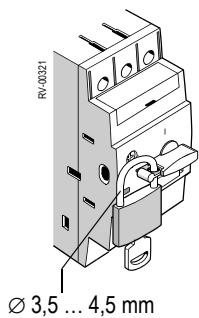
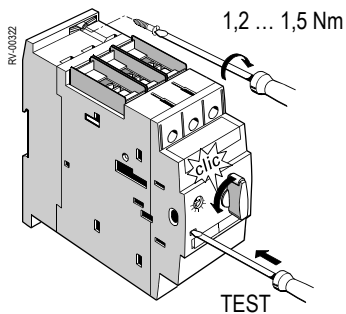
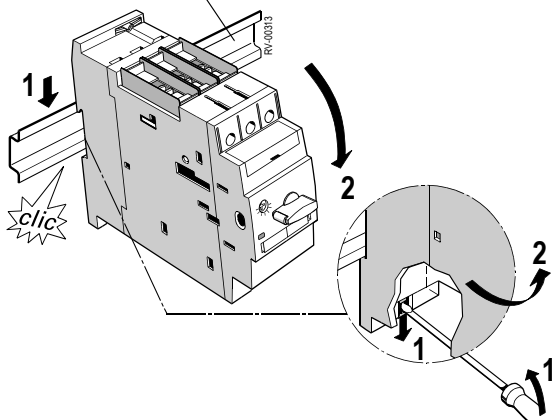
	Deutsch	English	Français	Español
	⚠ GEFAHR	⚠ DANGER	⚠ DANGER	⚠ PELIGRO
	Gefährliche Spannung. Lebensgefahr oder schwere Verletzungsgefahr. Vor Beginn der Arbeiten Anlage und Gerät spannungsfrei schalten.	Hazardous voltage. Will cause death or serious injury. Disconnect power before working on equipment.	Tension dangereuse. Danger de mort ou risque de blessures graves. Mettez hors tension avant d'intervenir sur l'appareil.	Tensión peligrosa. Puede causar la muerte o lesiones graves. Desconectar la alimentación eléctrica antes de trabajar en el equipo.
	VORSICHT	CAUTION	PRUDENCE	PRECAUCIÓN
	Eine sichere Gerätefunktion ist nur mit zertifizierten Komponenten gewährleistet.	Reliable functioning of the equipment is only ensured with certified components.	Le fonctionnement sûr de l'appareil n'est garanti qu'avec des composants certifiés.	El funcionamiento seguro del aparato sólo está garantizado con componentes certificados.

	Italiano	Português	Türkçe	Русский
	⚠ PERICOLO	⚠ PERIGO	⚠ TEHLİKE	⚠ ОПАСНО
	Tensione pericolosa. Può provocare morte o lesioni gravi. Scollegare l'alimentazione prima di eseguire interventi sull'apparecchiatura.	Tensão perigosa. Perigo de morte ou ferimentos graves. Desligue a corrente antes de trabalhar no equipamento.	Tehlikeli gerilim. Ölüm tehlikesi veya ağır yaralanma tehlikesi. Çalışmalara başlamadan önce, sistemin ve cihazın gerilim beslemesini kapatınız.	Опасное напряжение. Опасность для жизни или возможность тяжелых травм. Перед началом работ отключить подачу питания к установке и к устройству.
	CAUTELA	CUIDADO	ÖNEMLİ DİKKAT	ОСТОРОЖНО
	Il funzionamento sicuro dell'apparecchiatura è garantito soltanto con componenti certificati.	O funcionamento seguro do aparelho apenas pode ser garantido se forem utilizados os componentes certificados.	Cihazın güvenli çalışması ancak sertifikalı bileşenler kullanılması halinde garanti edilebilir.	Безопасность работы устройства гарантировано только при использовании сертифицированных компонентов.

Technical Assistance: Telephone: +49 (911) 895-5900 (8⁰⁰ - 17⁰⁰ CET)
Fax: +49 (911) 895-5907
E-mail: technical-assistance@siemens.com
Internet: www.siemens.com/sirius/technical-assistance

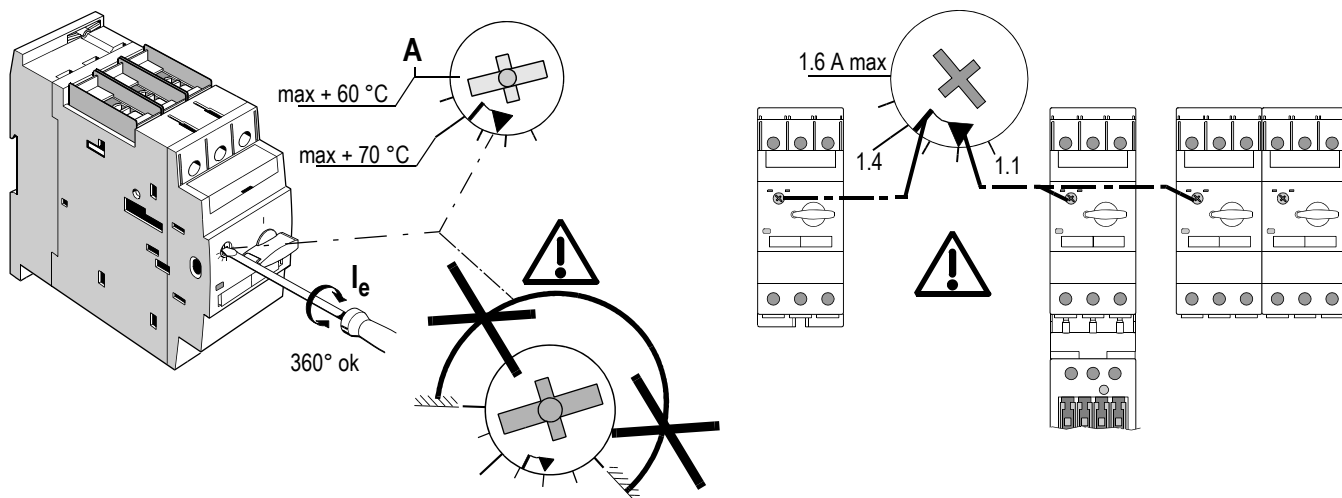
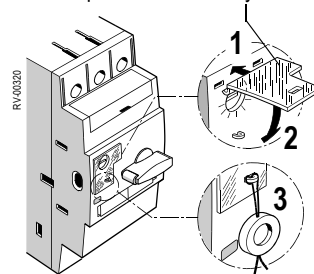
SIEMENS AG
Technical Assistance
Würzburger Str. 121
D-90766 Fürth

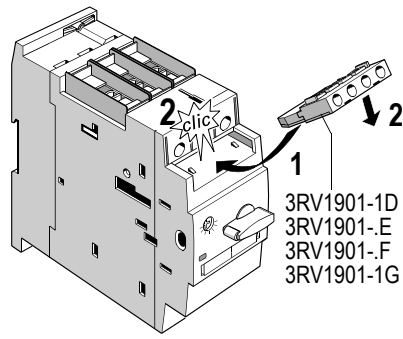
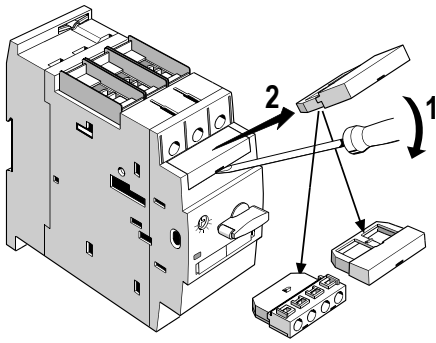
DIN EN 60715



3RV1908-0P

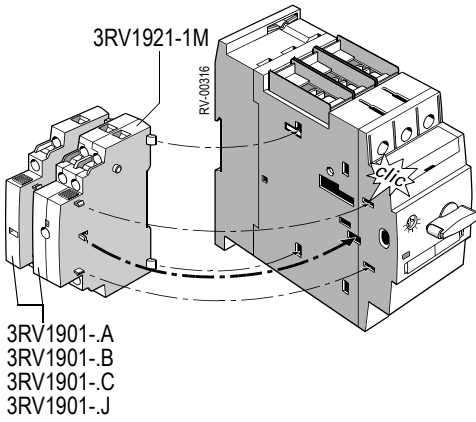
- 1 Best. Nr. = 10 Stück
- 1 Order No. = 10 pieces
- 1 N° de référence = 10 pièces
- 1 Ref. = 10 piezas
- 1 N. di ordinaz. = 10 pezzi
- 1 N.º de enc. = 10 peçes
- 1 Sipariş numarası = 10 tane
- 1 номер заказа = 10 штук





3RV1901-1D
3RV1901-E
3RV1901-F
3RV1901-1G

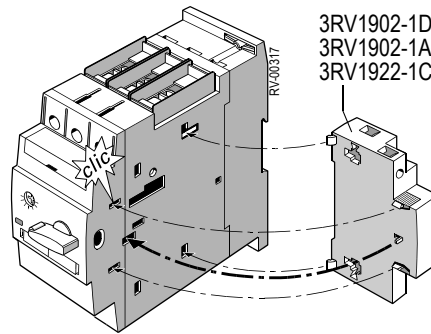
NC/NO: max. Stck. / pc.	
max.1: 3RV1901-A 3RV1901-B 3RV1901-C	+ max.1: 3RV1901-1D 3RV1901-E 3RV1901-F 3RV1901-1G
max.1: 3RV1901-1J	—



3RV1921-1M

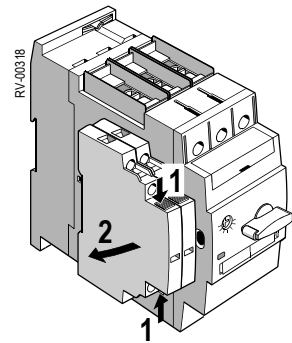
RV-00316

3RV1901-A
3RV1901-B
3RV1901-C
3RV1901-J



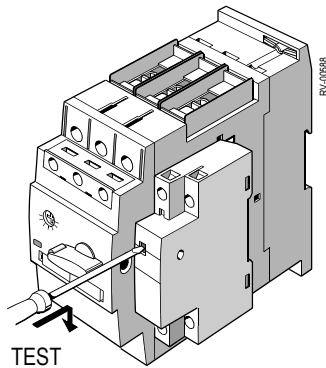
3RV1922-1D
3RV1922-1A
3RV1922-1C

RV-00317



RV-00318

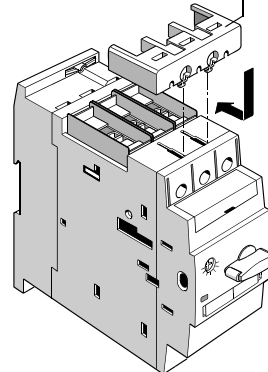
3RV1131-....

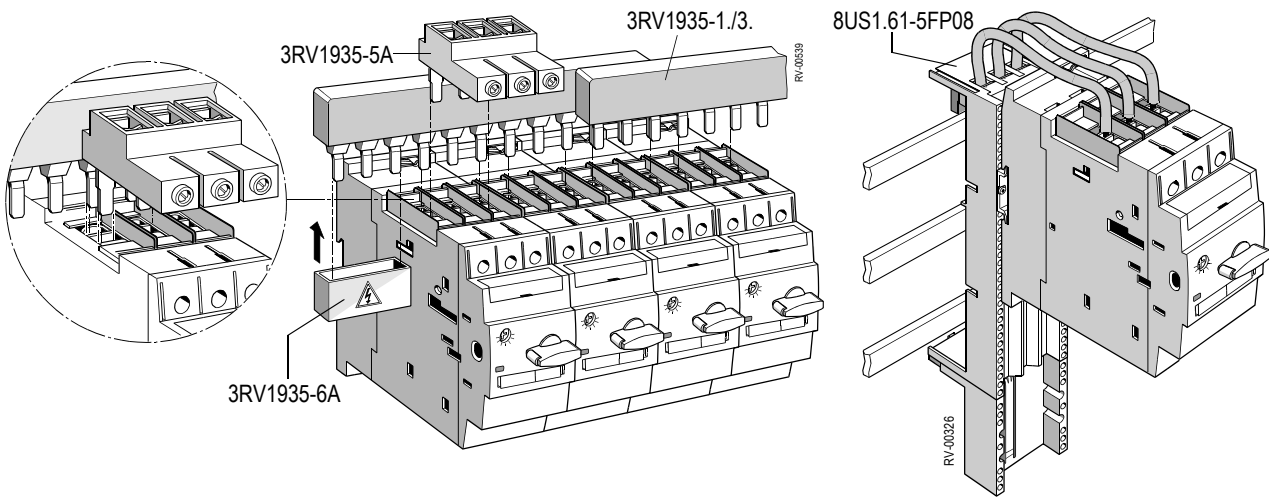
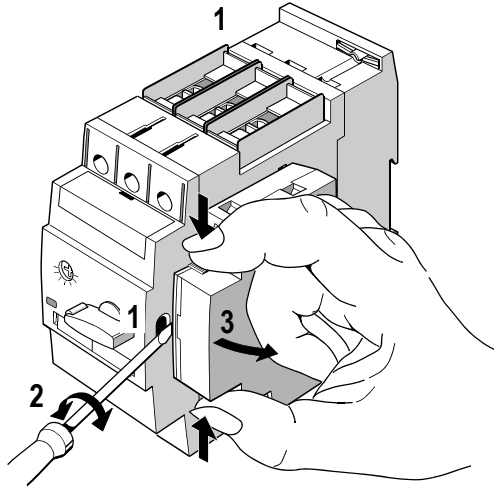


RV-00358

TEST

3RT1936-4EA2

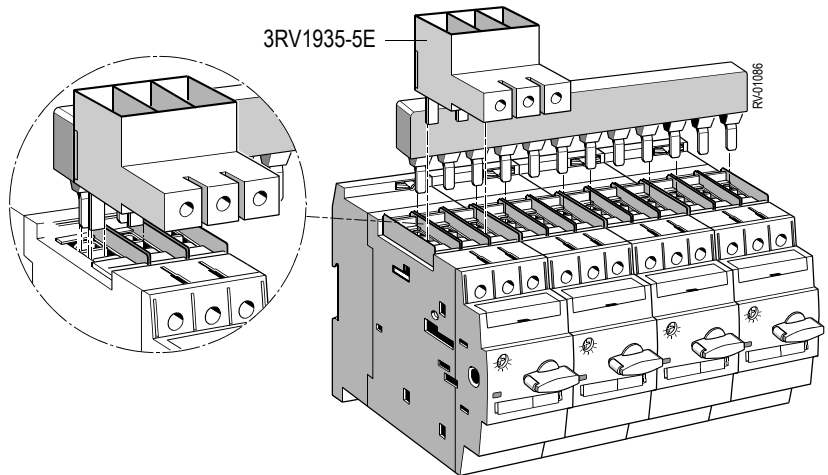
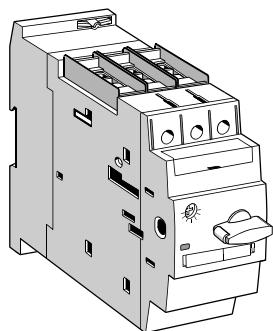


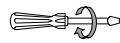


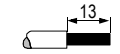

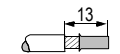
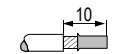
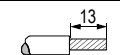


UL: Self-Protected Combination
Controller Type E

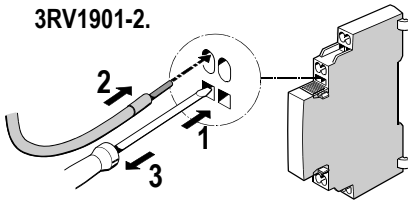
~~3RV1901-1D~~
~~3RV1901-E~~
~~3RV1901-F~~
~~3RV1901-1G~~

UL: Self-Protected Combination
Controller Type E




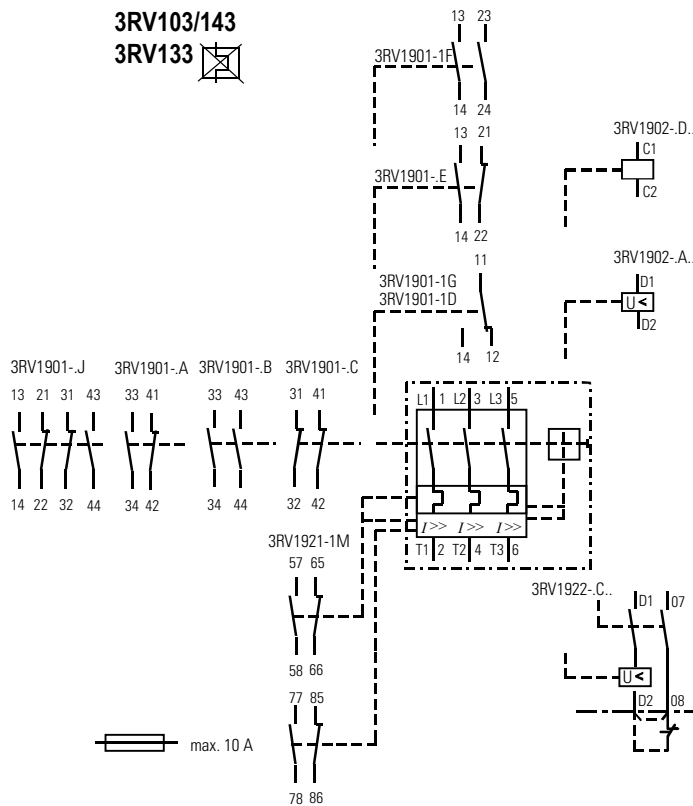
	L1, L2, L3 T1, T2, T3	3RV1935-5A	3RV1935-5E		D1, D2, C1, C2; NO/NC 3RV19...-1	3RV19...-2
 Ø 5 ... 6 mm / PZ2	3 ... 4,5 Nm 27 to 40 lb-in	 1,2 x 6,5 mm 2 ... 4,5 Nm 17.6 to 40 lb-in	4,5 ... 6 Nm 40 to 53 lb-in	 Ø 5 ... 6 mm / PZ2	0,8 ... 1,2 Nm 7 to 10.3 lb-in	—
	2 x 0,75 ... 16 mm ²	2,5 ... 50 mm ²	10 ... 50 mm ²		2 x 0,5 ... 1,5 mm ² 2 x 0,75 ... 2,5 mm ²	2 x 0,25 ... 2,5 mm ²
	2 x 0,75 ... 16 mm ² 1 x 0,75 ... 25 mm ²	1,5 ... 35 mm ²	—		2 x 0,5 ... 2,5 mm ²	2 x 0,25 ... 1,5 mm ²
	2 x 0,75 ... 25 mm ² 1 x 0,75 ... 35 mm ²	—	—	—	—	—
AWG	2 x 18 to 3 1 x 18 to 2	14 to 0	8 to 0	AWG	2 x 18 to 14	2 x 24 to 14

3RV1901-2.



3RV103/143

3RV133 



3RV1131-....

