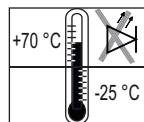
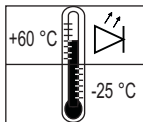




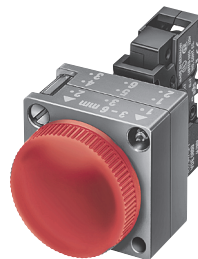
DE	Befehlsgeräte, Drucktaster und Leuchtmelder Originalbetriebsanleitung	EL	Συσκευές ελέγχου, πλήκτρα και ενδεικτικές λυχνίες Πρωτότυπες οδηγίες χρήσης	PL	Urządzenia sterujące, przyciski i lampki sygnalizacyjne Originalna instrukcja obsługi
EN	Control Devices, Pushbuttons and Indicator Lights Original Operating Instructions	ET	Juhtimisseadised, surunupud ja märgutuled Originaal-kasutusjuhend	RO	Dispozitive de comandă, butoane și lămpi de semnalizare Instrucțiuni originale de utilizare
FR	Auxiliaires de commande, boutons-poussoirs et voyants lumineux Instructions de service originales	FI	Ohjaukslaitteet, painikkeet ja merkkivalot Alkuperäinen käyttöohje	SK	Povelové prístroje, tlačidlá a kontrolné svetlá Originálny návod na obsluhu
ES	Aparatos de mando, pulsadores y lámparas de señalización Instructivo original	HR	Upravljački uređaji, tipkala i svjetlosni indikatori Originalne upute za uporabu	SL	Ukazovalne naprave, pritisna tipkala in svetilni javljalniki Originalno navodilo za obratovanje
IT	Apparecchi di comando, pulsanti e indicatori luminosi Istruzioni operative originali	HU	Vezérlő eszközök, nyomógombok és fényjelzők Eredeti üzemeltetési útmutató	SV	Kommandoanordningar, tryckknappar och signallampor Originalbruksanvisning
PT	Aparelhos de comando, botões de pressão e sinalizadores luminosos Instruções de Serviço Originais	LT	Valdymo prietaisai, mygtukai ir indikacinės lemputės Originali eksploatacijos instrukcija	TR	Komut cihazları, basmalı tuşlar ve ışıklı düğmeler Orijinal İşletme Kılavuzu
BG	Командоапарат, бутон и светлинен уред Оригинално ръководство за експлоатация	LV	Komandaparāti, spiedpogas un optiskie signalizatori Originālā lietošanas pamācība	PY	Командные приборы, кнопочный выключатель и ламповый индикатор Оригинальное руководство по эксплуатации
CS	Povelové přístroje, tlačítka a signálky Originální návod k obsluze	NL	Commandoapparaten, drukknoppen en signaallampen Originale handleiding	中文	指令设备, 按钮和指示灯 原始操作说明
DA	Kommandoapparater, trykknapper og kontrollamper Original brugsanvisning				



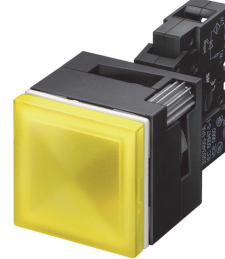
3SB32..-2A11



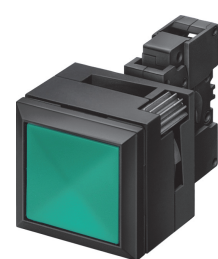
3SB36..-0AA.1



3SB36..-6BA.0



3SB33..-6AA.0



3SB33..-0AA.1



3SB3000-.....




















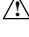
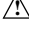
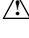
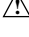
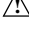
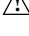
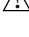
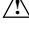
3SB3000-1.A20

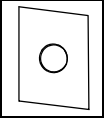
SIEMENS AG Telephone: +49 (911) 895-5900 (8°° - 17°° CET)
Technical Assistance Fax: +49 (911) 895-5907
Breslauer Str. 5 E-mail: technical-assistance@siemens.com
D-90766 Fürth Internet: www.siemens.com/sirius/technical-assistance



<http://support.industry.siemens.com>
3ZX1012-0SB10-0AC0



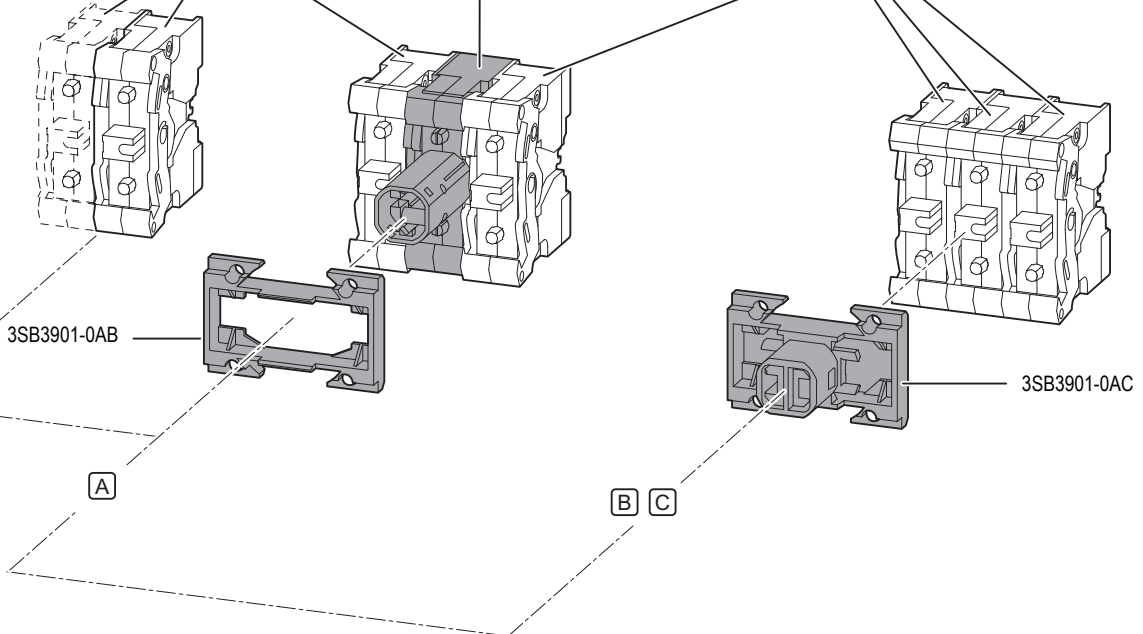
DE		GEFAHR Gefährliche Spannung. Lebensgefahr oder schwere Verletzungsgefahr. Vor Beginn der Arbeiten Anlage und Gerät spannungsfrei schalten. Die Installations- und Wartungsarbeiten an diesem Gerät dürfen nur von einer autorisierten Elektrofachkraft ausgeführt werden.
EN		DANGER Hazardous voltage. Will cause death or serious injury. Turn off and lock out all power supplying this device before working on this device. Installation and maintenance work on this device may only be carried out by an authorized electrician.
FR		DANGER Tension dangereuse. Danger de mort ou risque de blessures graves. Mettre hors tension avant d'intervenir sur l'appareil. Les travaux d'installation et d'entretien de cet appareil doivent uniquement être réalisés par une personne qualifiée en électricité.
ES		PELIGRO Tensión peligrosa. Puede causar la muerte o lesiones graves. Desconectar la alimentación eléctrica antes de trabajar en el equipo. Las tareas de instalación y mantenimiento de este equipo solo puede llevarlas a cabo un electricista autorizado.
IT		PERICOLO Tensione pericolosa. Può provocare la morte o lesioni gravi. Scollegare l'alimentazione elettrica prima di eseguire interventi sull'apparecchiatura. L'installazione e la manutenzione di questo apparecchio devono essere effettuati solo da specialisti dell'elettronica autorizzati.
PT		PERIGO Tensão perigosa. Perigo de morte ou ferimentos graves. Desligue a alimentação eléctrica antes de iniciar os trabalhos no equipamento. Os trabalhos de instalação e manutenção neste equipamento somente podem ser realizados por electricistas autorizados.
BG		ОПАСНОСТ Опасно напрежение. Опасност за живота или опасност от тежки телесни повреди. Преди започване на работа изключете захранването на инсталацията или устройството. Монтажът и техническото обслужване на това устройство се извършват единствено от оторизиран електротехник.
CS		NEBEZPEČÍ Nebezpečné napětí. Nebezpečí smrtelného nebo těžkého úrazu. Před zahájením prací odpojte zařízení a modul od napětí. Instalační a údržbářské práce smí na tomto přístroji provádět pouze kvalifikovaný elektrikář.
DA		FARE Farlig spænding. Livsfare eller fare for alvorlige kvæstelser. Inden arbejdet påbegyndes skal anlægget og enheden gøres spændingsfri. Installationer og vedligeholdelser på dette apparat må kun gennemføres af en autoriseret elektriker.
EL		ΚΙΝΔΥΝΟΣ Επικίνδυνη τάση. Κίνδυνος θάνατος ή κίνδυνος σοβαρού τραυματισμού. Πριν από την έναρξη των εργασιών απομονώνετε την εγκατάσταση και τη συσκευή από την παροχή τάσης. Οι εργασίες εγκατάστασης και συντήρησης αυτής της συσκευής πρέπει να πραγματοποιούνται μόνο από εξουσιοδοτημένο ηλεκτρολόγο.
ET		OHT Ohtlik pinge. Eluohut või tõsiste vigastuste oht. Enne tööde algust tuleb süsteemi ja seadme pinge välja lülitada. Seadme paigaldus- ja hooldustööd võib teha ainult atesteeritud elektrik.
FI		VAARA Vaarallinen jännite. Vakava loukkaantumisvaara tai hengenvaara. Laite ja laitteisto on kytkettävä jännitteettömiksi ennen töiden aloittamista. Tämän laitteen asennus- ja huoltotöitä saa suorittaa ainoastaan valtuutettu sähkötekniikko.
HR		OPASNOST Opasni napon. Opasnost po život ili opasnost od teških ozljeda. Prije početka radova strojanje i uređaj spojiti bez napona. Radove instalacije i održavanja na uređaju smije izvoditi samo ovlašteno stručno elektrotehničko osoblje.
HU		VESZÉLY Veszélyes feszültség. Életveszély vagy súlyos sérülésveszély. A munkák megkezdése előtt végezze el a berendezés vagy készülék feszültség-mentesítését. Ezen az eszközön a telepítéssel és a karbantartással kapcsolatos feladatokat kizárólag megfelelő felhatalmazással rendelkező villamossági szakember végezheti.
LT		PAVOJUS Pavojinga įtampa. Pavojus gyvybei arba sunkaus susižalojimo pavojus. Prieš darbų pradžią atjunkite sistemos ir prietaiso įtampą. Šio įrenginio įrengimo ir techninės priežiūros darbus leidžiama atlikti tik įgaliotam elektrikui.
LV		BĪSTAMI Bīstams spriegums. Letālu seku vai smagu traumu risks. Pirms uzsākt darbu, atslēdziet iekārtu un ierīci no barošanas. Šīs ierīces uzstādīšanu un tehnikās apkopes darbus drīkst veikt vienīgi pilnvarots elektrikis.
NL		GEVAAR Gevaarlijke spanning. Levensgevaar of gevaar voor ernstig letsel. Schakel vóór aanvang van de werkzaamheden installatie en apparaat spanningsvrij. De installatie- en onderhoudswerken aan dit toestel mogen enkel door een geautoriseerde electricien uitgevoerd worden.
PL		NIEBEZPIECZEŃSTWO Niebezpieczne napięcie. Zagrożenie życia lub niebezpieczeństwo ciężkich obrażeń. Przed rozpoczęciem wszelkich prac należy urządzenie i przyrząd odłączyć od sieci elektrycznej. Prace instalacyjne i konserwacyjne na tym urządzeniu może przeprowadzać wyłącznie posiadający odpowiednie kwalifikacje elektryk.
RO		PERICOL Tensiune periculoasă. Pericol de moarte sau de accidentări grave. Înainte de începerea lucrărilor, deconectați instalația și aparatul de la tensiune. Lucrările de instalare și întreținere pentru acest dispozitiv pot fi efectuate doar de către un electrician autorizat.
SK		NEBEZPEČENSTVO Nebezpečné napätie. Nebezpečenstvo ohrozenia života alebo vzniku ťažkých zranení. Pred začatím prác zariadenie a prístroj odpojte od napätia. Inštalčné a údržbárske práce na tomto prístroji môže vykonávať výlučne autorizovaný elektrikár.
SL		NEVARNOST Nevarna napetost. Nevarnost za življenje ali nevarnost hudih poškodb. Pred začetkom dela je treba pri napravi in aparatu odklopiti napajanje. Inštalacijska in vzdrževalna dela na tej napravi sme izvesti samo pooblaščen električar.
SV		FARA Farlig spänning. Livsfara eller risk för allvarliga personskador. Koppla anläggningen och apparaten späningsfri innan du påbörjar arbetena. Installation och underhåll av denna apparat får endast utföras av en behörig elektriker.
TR		TEHLİKE Tehlikeli gerilim. Ölüm tehlikesi veya ağır yaralanma tehlikesi. Çalışmalara başlamadan önce, sistemin ve cihazın gerilim beslemesini kapatınız. Bu cihazın montajı ve bakımı yalnız yetkili bir elektrik teknisyeni tarafından yapılmalıdır.
PY		ОПАСНОСТЬ Опасное напряжение. Опасность для жизни или возможность тяжелых травм. Перед началом работ отключить подачу питания к установке и к устройству. Работы по монтажу и техническому обслуживанию данного устройства должны производиться уполномоченным специалистом по электротехнике.
中文		危險 危險电压。將导致死亡或严重的人身伤害。 操作本设备前必须切断并锁定所有供电电源。该设备的安装和维护工作仅能由具备专业资格的电工完成。



3SB3400/03-0□ (A),
□ = A, D, E, H, N, P, Q

3SB3400/03-1□(x),
□ = A, B, C, D, F, G, H, L, P, Q, R
x = A, B, C, D, E

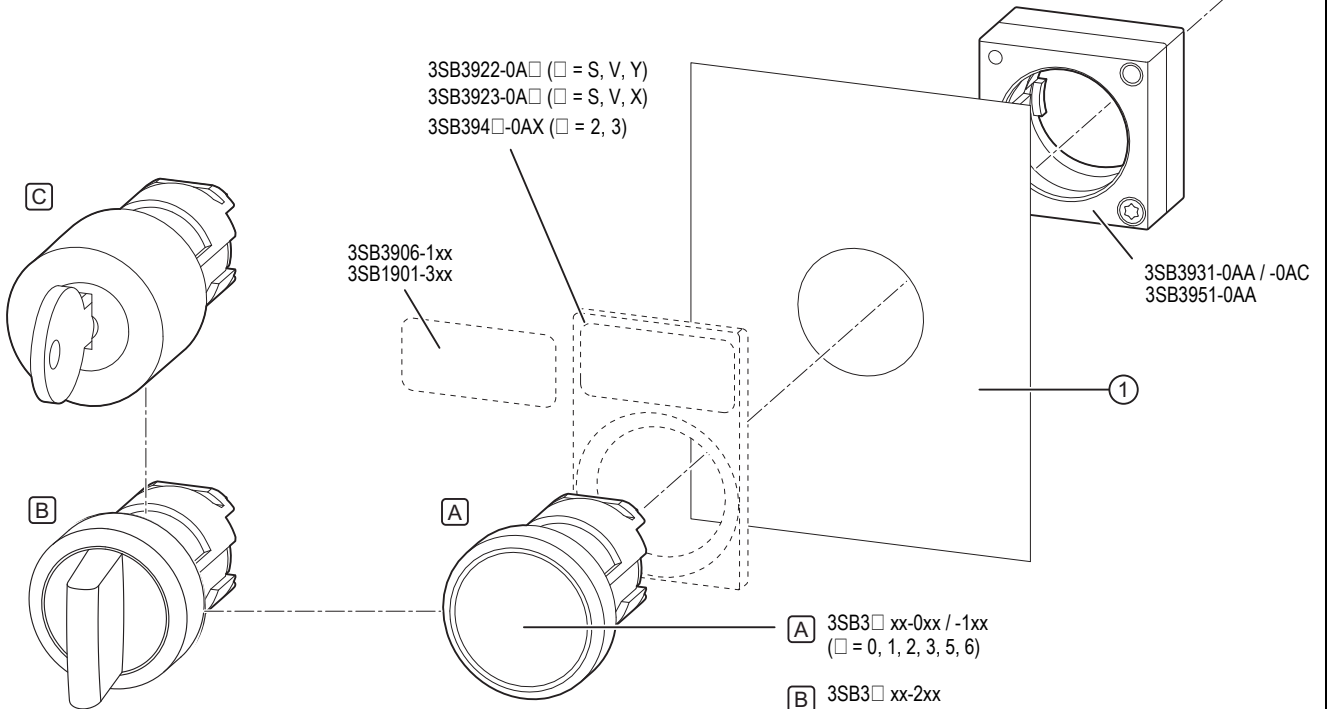
3SB3400/03-0□ (A),
□ = A, D, E, H, N, P, Q



3SB3922-0A□ (□ = S, V, Y)
3SB3923-0A□ (□ = S, V, X)
3SB394□-0AX (□ = 2, 3)

3SB3906-1xx
3SB1901-3xx

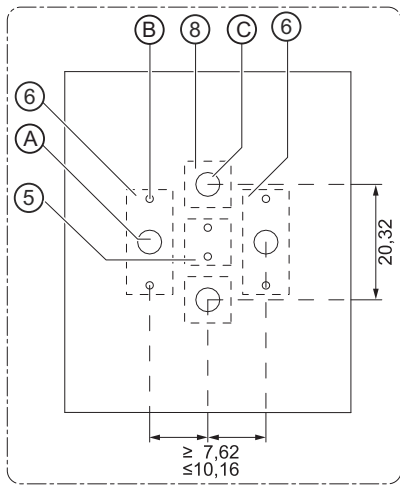
3SB3931-0AA / -0AC
3SB3951-0AA



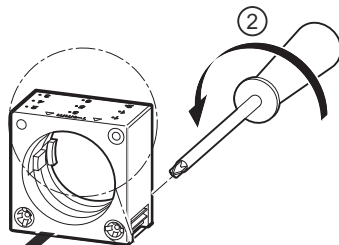
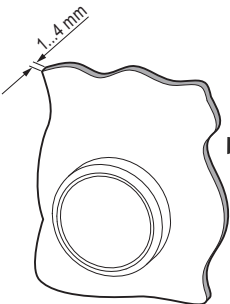
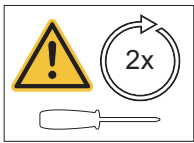
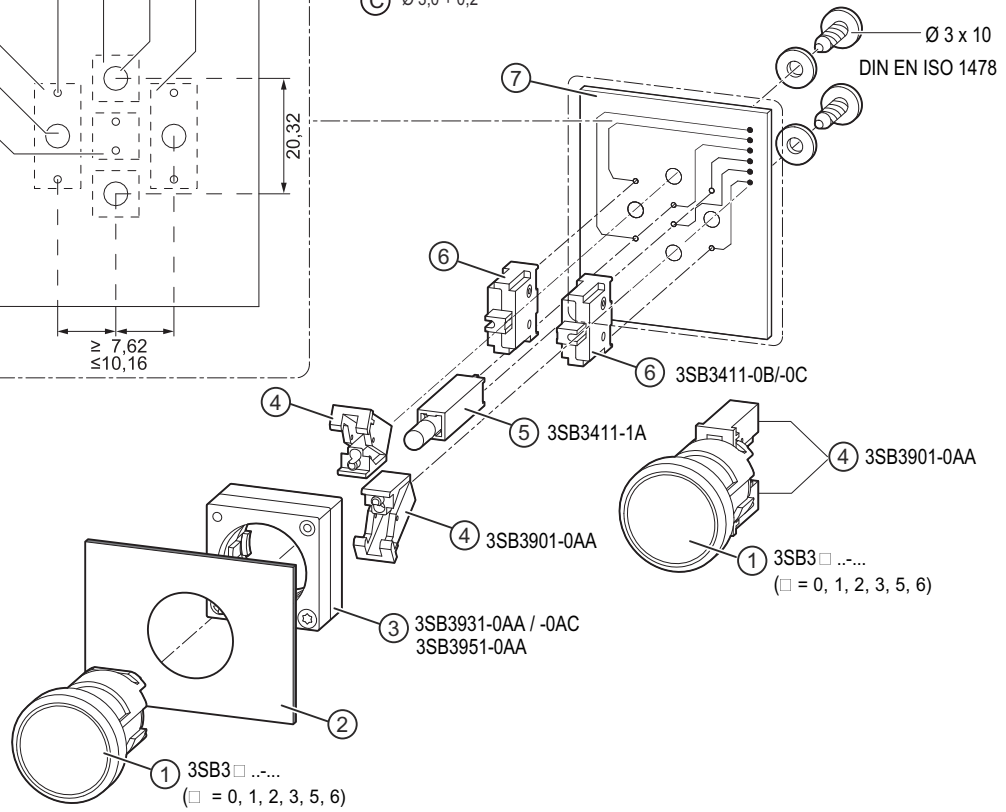
A 3SB3□ xx-0xx / -1xx
(□ = 0, 1, 2, 3, 5, 6)

B 3SB3□ xx-2xx
(□ = 0, 1, 2, 3, 5, 6)

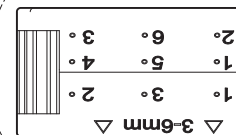
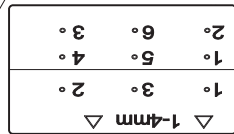
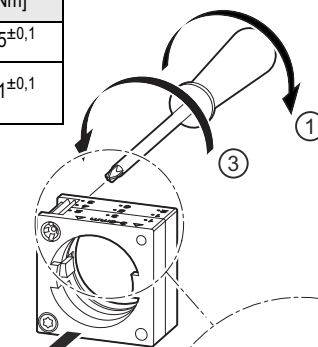
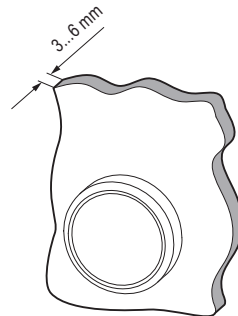
C 3SB3□ xx-3xx / -4xx / -5xx
(□ = 0, 1, 2, 3, 5, 6)

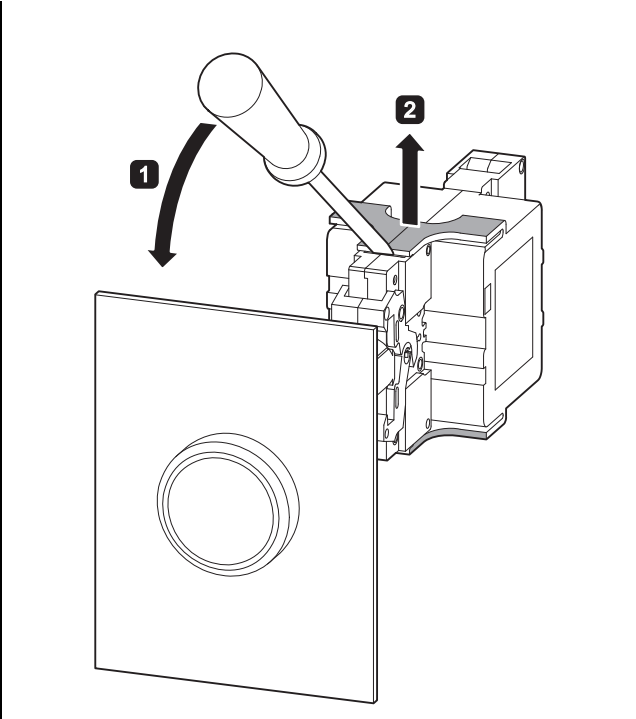
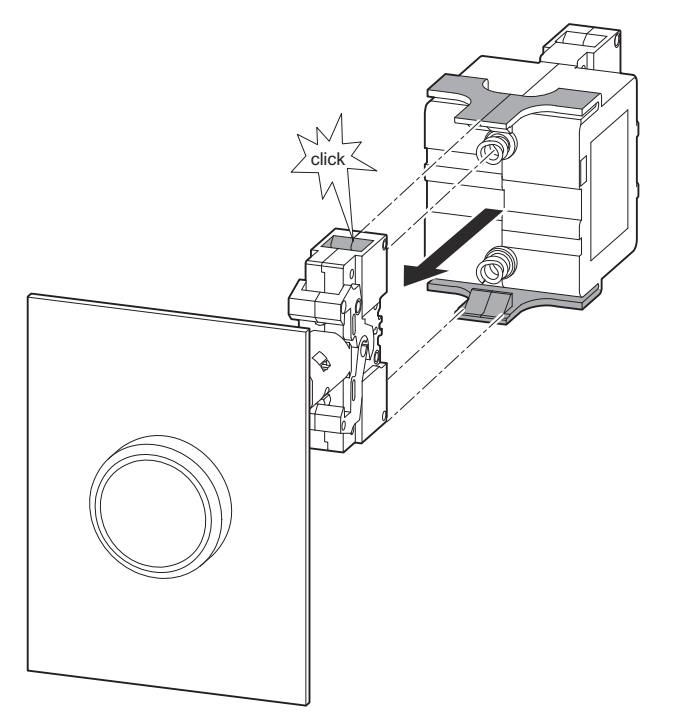
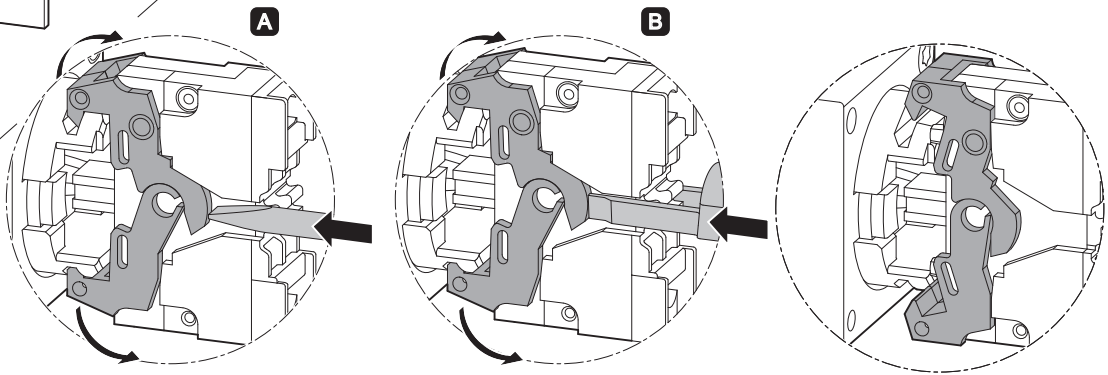
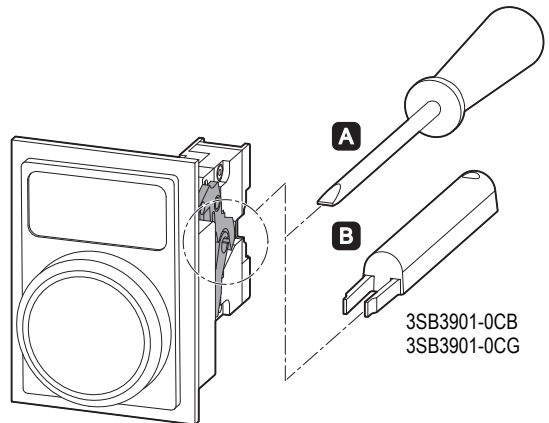
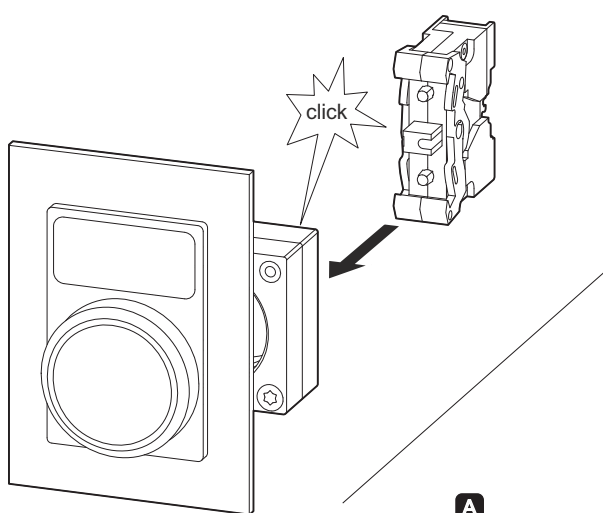
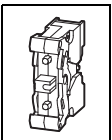


- (A) $\varnothing 4,2 \pm 0,1$
- (B) $\varnothing 1,3 \pm 0,1$
- (C) $\varnothing 3,0 \pm 0,2$

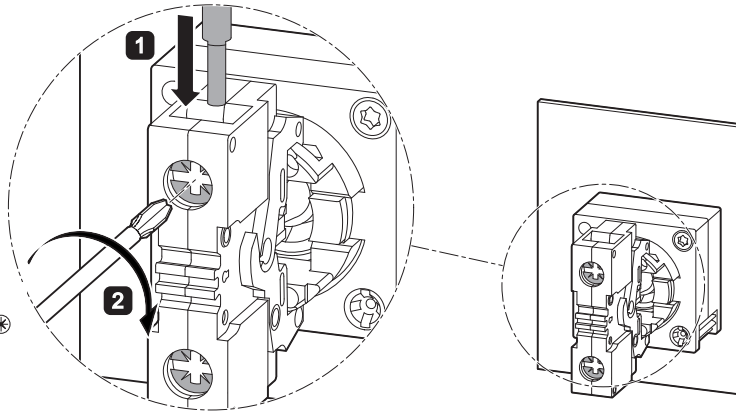
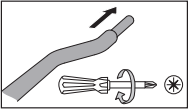


No.	T [Nm]
3SB3931-0AC	$\leq 1,5 \pm 0,1$
3SB3931-0AA	$\leq 1,1 \pm 0,1$
3SB3951-0AA	$\leq 1,1 \pm 0,1$



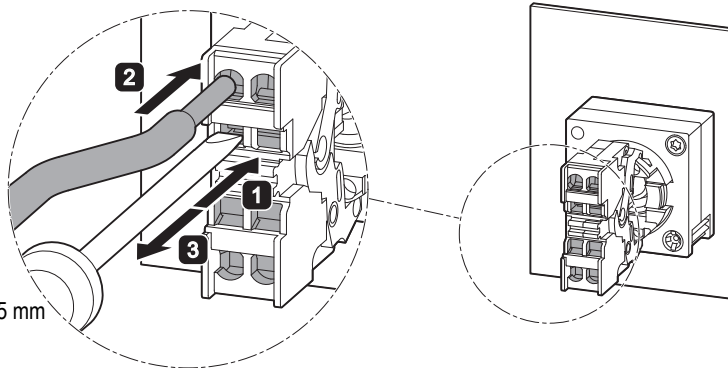
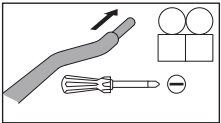


3SB34.0-...


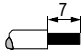
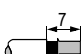
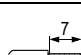
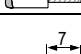



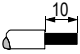
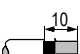
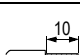
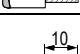
PZ2
≤ 0,8 Nm

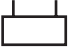
3SB34.3-...



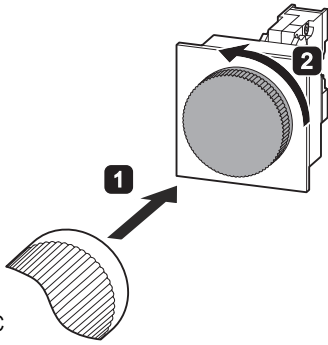
3,5 x 0,5 mm

	3SB34.0-...
	
	0,8 Nm
	2 x (1,0 ... 1,5) mm ²
	0,5 ... 0,75 mm ²
	—
	2 x (0,50 ... 1,5) mm ²
AWG	18 to 14

	3SB34.3-...
	
	—
	0,25 ... 1,5 mm ²
	—
	0,25 ... 1,5 mm ²
	0,25 ... 0,75 mm ²
AWG	24 to 16

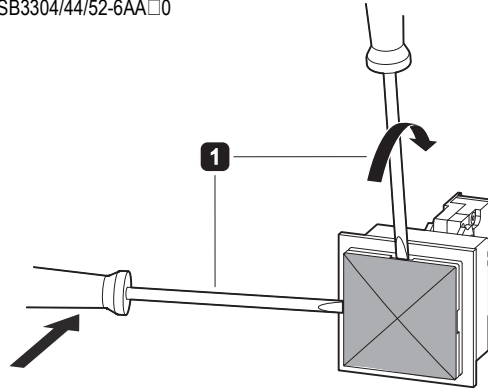
3SB34.1-...


3SB3□04/44/52-6BAx0

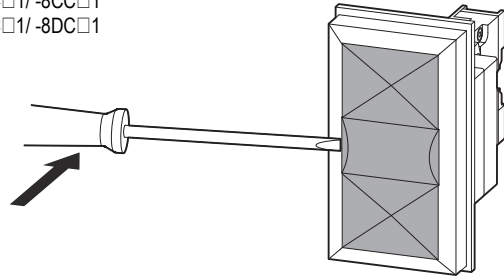


3SB2908-2AC

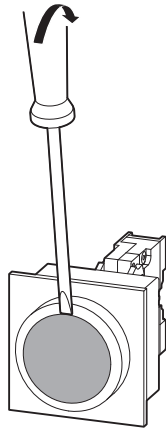
3SB3304/44/52-6AA□0



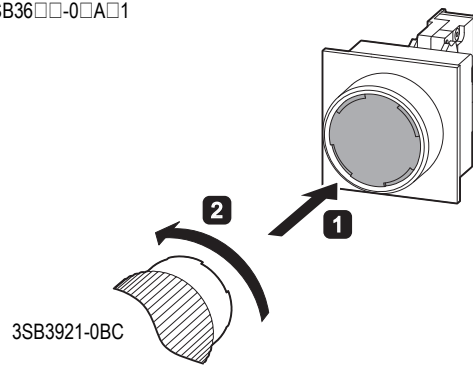
3SB3100-8AC□1/ -8CC□1
3SB3101-8BC□1/ -8DC□1



3SB30 01-0□A□1
3SB32 □□-0AA□1

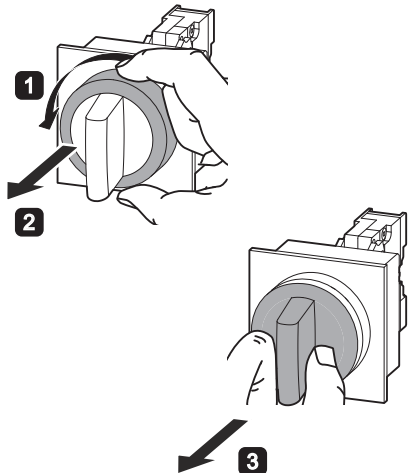


3SB35□□-0AA□1
3SB36□□-0□A□1

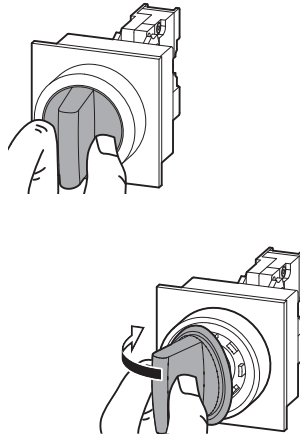


3SB3921-0BC

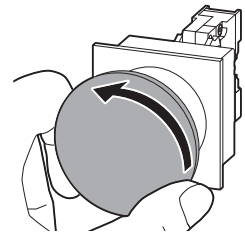
3SB3501-2□A□1-0PA0

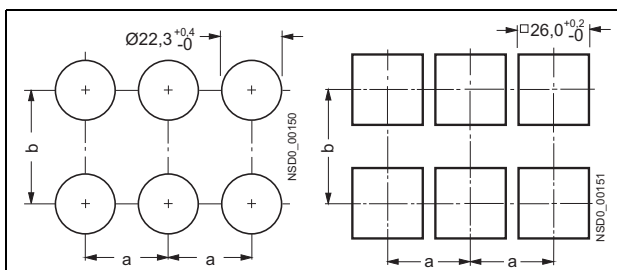
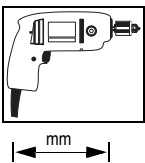
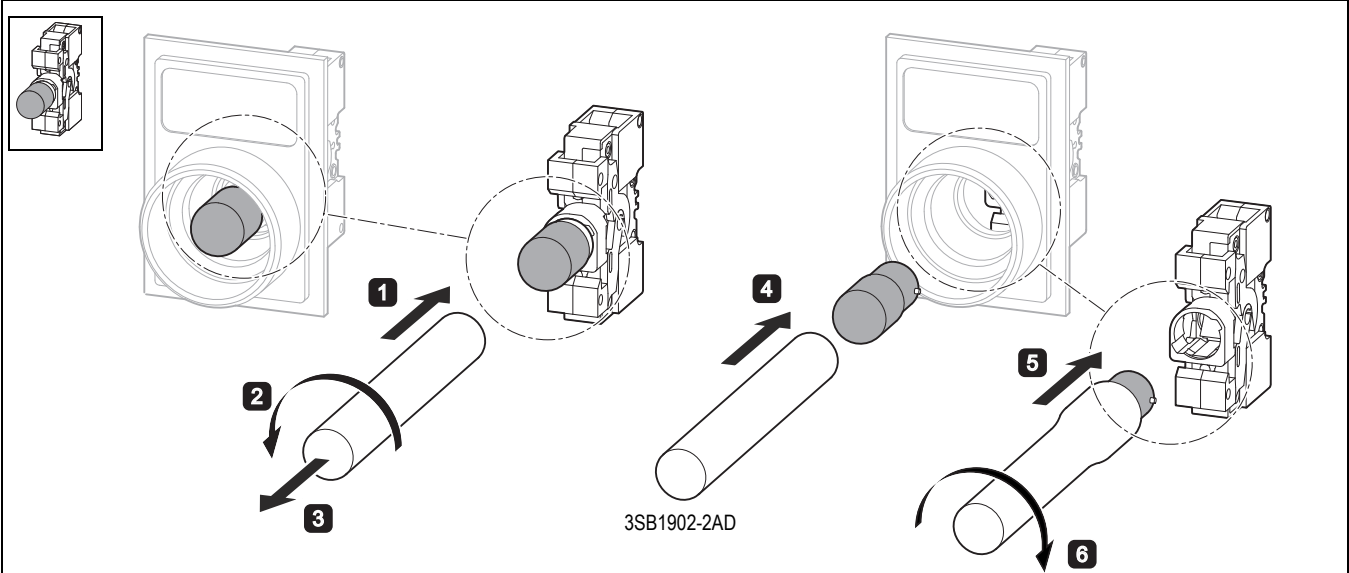
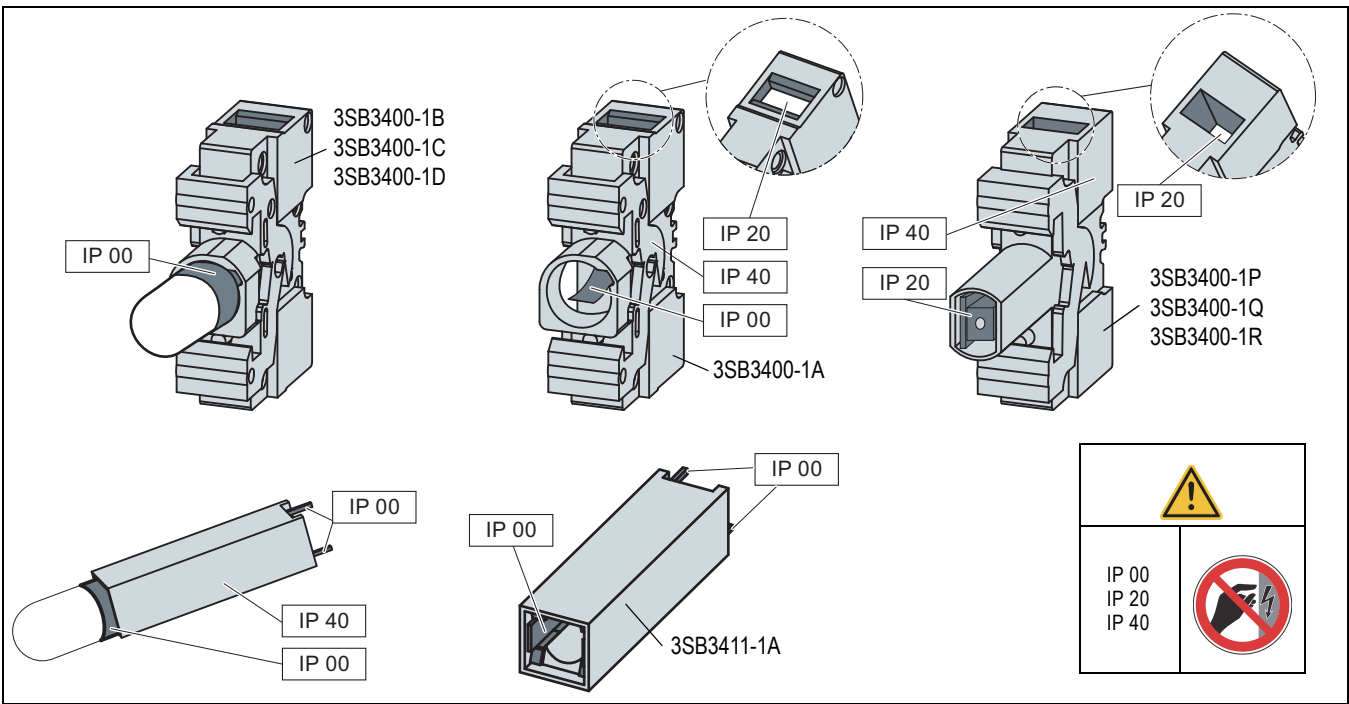


3SB3001-2□A□1
3SB3101-2□A□1



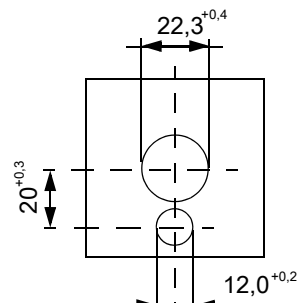
3SB3□□1-1□A□1



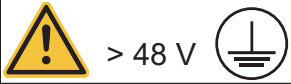


	a	b
1) 3SB3400-0x(A), x = B, C, M	30	45
2) 3SB340x-0y(A), x = 0, 3; y = A, D, E, H, N, P, Q	30	50
3) 3SB3411-0B/-0C; 3SB3403-0x(A), x = B, C, M	30	30
4) 3SB3922-0Ax, x = V, S; 3SB3942-0AX	30	45
5) 3SB3923-0Ax, x = V, S, X; 3SB3943-0AX	30	60

3SB3921-0Dx



	x	Ø
3SB3. ... - 1xA.1	D, E, F, V	30
	A ... C, G ... P, S, T, U, X, Y	40
	Q, R, W	60
	—	60
3SB39.1-0D..	—	60

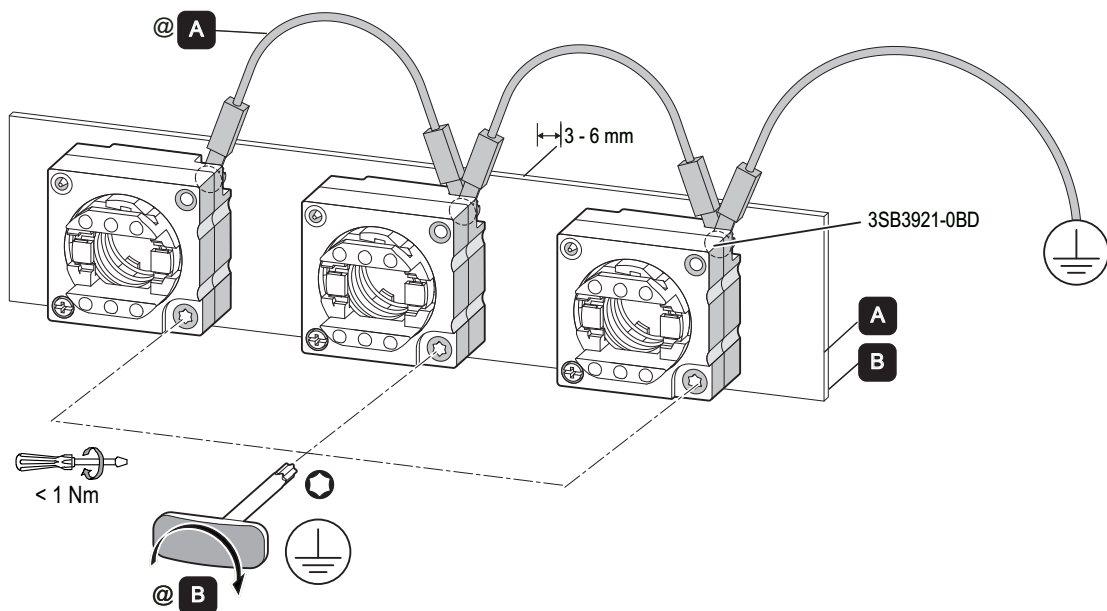
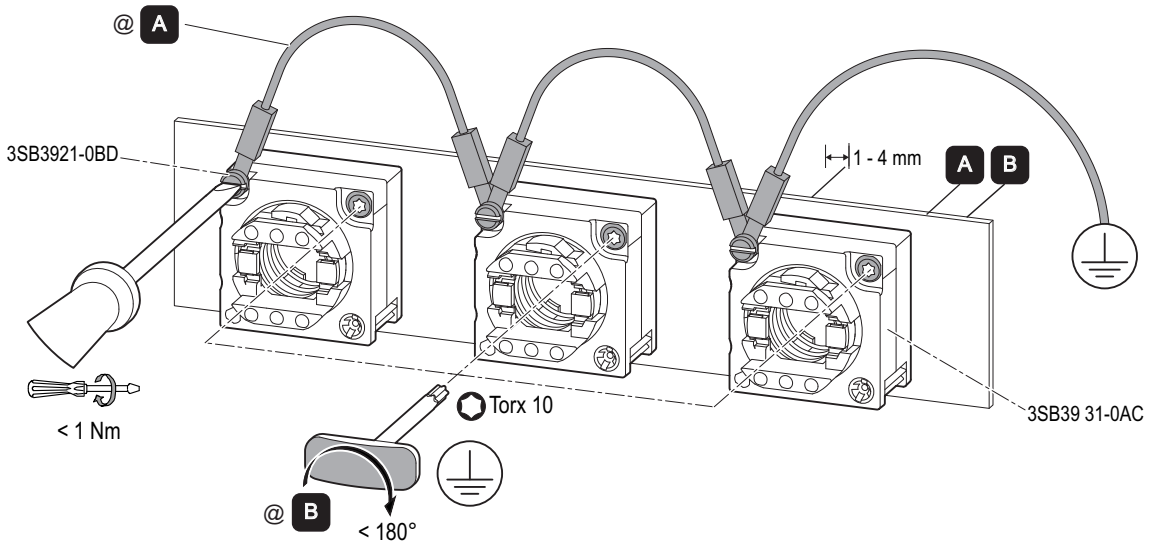


A

DE	Kunststoff	PT	Plástico	ET	Plast	LV	Plastmasa	SL	Umetna masa
EN	Plastic	BG	пластмаса	FI	Muovi	NL	Kunststof	SV	Plast
FR	Plastique	CS	Plastf	HR	Plastika	PL	Tworzywo sztuczne	TR	Plastik
ES	Plástico	DA	Kunststof	HU	műanyag	RO	Plastic	PY	пластмасса
IT	Plastica	EL	Πλαστικό	LT	Plastikas	SK	Plast	中文	塑料

B

DE	Metall	PT	Metal	ET	Metall	LV	Metāls	SL	Kovina
EN	Metal	BG	метал	FI	Metalli	NL	Metaal	SV	Metall
FR	Métal	CS	Kov	HR	Metal	PL	Metal	TR	Metal
ES	Metal	DA	Metal	HU	fém	RO	Metal	PY	Металл
IT	Metallo	EL	Μέταλλο	LT	Metalias	SK	Kov	中文	金属





3SB3400-0B(A); 3SB3400-0C(A);	3SB3400-0□(A); □ = A, D, E, H, N, P, Q	3SB3400-1□(A ... E); □ = P, Q, R	3SB3400-1□; □ = A, D, B, C

3SB3400-1□; □ = F, G, L, H	3SB3400-3A□; □ = A, C, E, F, M, P, S, U, W	3SB3400-0M



3SB3403-0B(A); 3SB3403-0C(A);	3SB3403-0□(A); □ = A, D, E, H	3SB3403-1□(A ... E); □ = P, Q, R	3SB3403-1□; □ = A, C	3SB3403-0M

	3SB3400-0M / 3SB3403-0M	
DE	ACHTUNG	Überwachtes Schaltelement Die überwachten Schaltelemente 3SB3400-0M (Schraubanschluss) und 3SB3403-0M (Federzugklemme) sind Öffnerschaltelemente mit Zwangsöffnung. Beim Lösen des Schaltelements vom Betätiger öffnet der Öffnerkontakt selbsttätig. Im Auslieferungszustand ist der Kontakt offen (= sicherer Zustand). Die Aktivierung (= Öffnerkontakte bei unbetätigtem Befehlsgerät geschlossen) erfolgt beim erstmaligen Betätigen nach dem Aufsnappen des Schaltelements.
EN	Notice	Monitored contact block The monitored 3SB3400-0M (screw connection) and 3SB3403-0M (spring-loaded connection) contact blocks are NC contact blocks with positive opening. The NC contact opens automatically when the contact block is released by the actuator. The contact is open (safe status) when delivered. Activation (= NC contacts closed with non-actuated control device) occurs during the first actuation after the contact block has been snapped on.
FR	Important	Élément de commande surveillé Les éléments de commande surveillés 3SB3400-0M (raccordement par vis) et 3SB3403-0M (borne à ressort) sont des éléments de commande à contact NF avec manœuvre positive d'ouverture. Lorsque le détrompeur déclenche l'élément de commande, le contact NF s'ouvre automatiquement. Le contact est ouvert à la livraison (par sécurité). L'auxiliaire de commande est activé (= les contacts NF sont fermés lorsque celui-ci est désactivé) après verrouillage de l'élément de commande au premier actionnement.
ES	Atención	Bloque de contactos vigilado Los bloques de contactos vigilados 3SB3400-0M (borne de tornillo) y 3SB3403-0M (borne de resorte) son bloques de contactos normalmente cerrados con apertura forzada. Al ser liberado el bloque de contactos por el actuador, el contacto de apertura se abre automáticamente. En el estado de suministro, el contacto está abierto (= estado seguro). La activación (= los contactos NC están cerrados en caso de dispositivo de mando no activado) se realiza con el primer accionamiento después del montaje del bloque de contactos.
IT	Attenzione	Elemento di contatto monitorato Gli elementi di contatto monitorati 3SB3400-0M (morsetto a vite) e 3SB3403-0M (morsetto a molla) sono elementi di contatto a riposo con apertura positiva. All'azionamento dell'elemento di contatto da parte dell'attuatore, il contatto di riposo si apre autonomamente. Alla consegna, il contatto è aperto (= stato sicuro). L'attivazione (= contatti di riposo chiusi ad apparecchio di comando non azionato) ha luogo al primo azionamento successivo al montaggio a scatto dell'elemento di contatto.
PT	Atenção	Elemento de contato monitorado Os elementos de contato monitorados 3SB3400-0M (conexão parafusada) e 3SB3403-0M (borne c/ tração de mola) são elementos NF com abertura forçada. Na liberação do elem. de contato pelo acionador, o contato NF abre-se automaticamente. No estado de fornecimento o contato está aberto (= estado seguro). A ativação (= contatos NF em dispositivos de comando não ativado, fechados) ocorre no 1º acionamento após o encaixe do elem. de contato.
BG	ВНИМАНИЕ	Контролен комутационен апарат Контролният комутационен апарат 3SB3400-0M (винтов съединител) и 3SB3403-0M (пружинна клемма) са нормално затворени комутационни апарати. Когато се задейства комутационният апарат, нормално затвореният контакт се затваря автоматично. При доставката контактът е затворен (= безопасно състояние). Активирането (=нормално затворен контакт при незадействан командоапарат отворен) става чрез еднократно задействане след щракването на комутационния апарат.
CS	POZOR	Monitorovaná spínací jednotka Monitorované spínací jednotky 3SB3400-0M (šroubové připojení) a 3SB3403-0M (pružinová svorka) jsou spínací jednotky s rozpínacími kontakty s nuceným rozpínáním. Po uvolnění spínací jednotky aktuátorem se rozpínací kontakt rozpojí samočinně. Ve stavu při dodávce je tento kontakt rozpojený (= bezpečný stav). Aktivace (= rozpínací kontakty jsou při nečinném povelovém přístroji spojené) proběhne při prvním uvedení do činnosti po nacvaknutí spínací jednotky.
DA	PAS PÅ	Overvåget skifteelement De overvågede skifteelementer 3SB3400-0M (skruetilslutning) og 3SB3403-0M (fjederophængsklemme) er åbnerskifteelementer med tvangsåbning. Når skifteelementet løsnes af aktiveringsenheden, åbner åbnerkontakten automatisk. I udleveringstilstanden er kontakten åben (= sikker tilstand). Aktivering (=åbnerkontakter er lukkede, hvis kommandoapparat ikke er aktiveret) gennemføres i forbindelse med den første aktivering efter opspnningen af aktiveringselementet.
EL	ΠΡΟΣΟΧΗ	Ελεγχόμενο στοιχείο διακόπτη Τα ελεγχόμενα στοιχεία διακόπτη 3SB3400-0M (βιδωτή σύνδεση) και 3SB3403-0M (τερματικό ελατηρίου) είναι στοιχεία ανοικτού διακόπτη με λειτουργία θετικού ανοίγματος. Κατά την αφαίρεση του στοιχείου διακόπτη από τον ενεργοποιητή, η επαφή ανοίγει αυτόματα. Κατά την παράδοση, η επαφή είναι ανοικτή (=ασφαλισμένη). Η ενεργοποίηση (=κλείσιμο επαφών από μη ενεργοποιημένη συσκευή ελέγχου) γίνεται με την πρώτη ενεργοποίηση μετά την τοποθέτηση του στοιχείου διακόπτη.
ET	TÄHELEPANU!	Jälgitav lülituselement Jälgitavad lülituselemendid 3SB3400-0M (kruviühendus) ja 3SB3403-0M (vedruklemm) on sundavamisega lahutatud lülituselemendid. Aktuaatori lülituselemendi vabastamisel avaneb lahkkontakt automaatselt. Tarneolekus on kontakt lahutatud (= turvaolek). Aktiveeritakse (= lahkkontaktid on juhtimiseadise rakendamata olekus suletud) esmakordsel rakendamisel pärast lülituselemendi plöksatust.
FI	HUOMIO	Valvottu kytkentäelementti Valvotut kytkentäelementit 3SB3400-0M (ruuviliitin) ja 3SB3403-0M (jousivoimaliitin) ovat pakkotoimisesti avautuvia avauskoskettimellisia kytkentäelementtejä. Kun ohjain laukaisee kytkentäelementin, avauskosketin avautuu itsetoimisesti. Kosketin on toimitettaessa avoin (= turvallinen tila). Se aktivoituu (=avauskoskettimet on suljettu, jos ohjauslaitetta ei käytetä) ensimmäisestä käytöstä kytkentäelementin auettua
HR	POZOR	Nadzirani preklonni element Nadzirani preklonni elementi 3SB3400-0M (vijčani priključak) i 3SB3403-0M (opružna stezaljka) preklonni su elementi za otvaranje s pozitivnim otvaranjem. Kad pokretač otpusti preklonni element, samostalno se otvara kontakt za otvaranje. Kontakt je prilikom isporuke otvoren (= sigurno stanje). Aktivacija (= kontakti za otvaranje pri nepokrenutom su upravljačkom uređaju zatvoreni) kod prvog pokretanja slijedi nakon hvatanja preklonnog elementa.

HU	FIGYELEM	Felügyelt kapcsoló elem A 3SB3400-0M (csavarkapcsolatos) és a 3SB3403-0M (húzórugós kapcsos) kapcsoló elemek kényszernyitó nyitó-kapcsoló elemek. A kapcsoló elem működtető általi kioldásával a nyitó kontaktus önállóan nyit. Kiszállítási helyzetben a kontaktus nyitott (= biztos helyzet). Az aktiválás (= nyitó kontaktusok a nem működtetett vezérlő eszközön zárva) a kapcsoló elem az első felkapcsoló működtetésével történik.
LT	DĖMESIO	Kontroliuojamas perjungiamasis elementas Kontroliuojami perjungiamieji elementai 3SB3400-0M (srieginė jungtis) ir 3SB3403-0M (spyruoklinis gnybtas) yra perjungiamieji atidarymo įtaiso elementai, atsidarantys priverstinai. Vykdikliui atlaisvinus perjungiamąjį elementą, atidarymo įtaiso kontaktas atsidaro automatiškai. Kontaktas pristatomas atviras (= saugi būseną). Aktyvuojama (=atidarymo įtaiso kontaktai neįjungus valdymo įtaiso yra uždari) pirmą kartą įjungus po perjungiamojo elemento prijungimo.
LV	UZMANĪBU	Kontrolēts vadības elements Kontrolētie vadības elementi 3SB3400-0M (skrūvējamais savienojums) un 3SB3403-0M (atsperes spaile) atvienojošā kontakta vadības elementi ar piespiedu atvienošanu. Ja vadības elements tiek atvienots no izpildmehānisma, atvienojošais kontakts atveras automātiski. Ierīce tiek piegādāta ar atvērtu kontaktu (= drošs stāvoklis). Aktivēšana (=atvienojošie kontakti ir saslēgti, ja komandaparāts nav aktīvs) notiek, nospiežot pirmo reizi pēc vadības elementa atsprāgšanas.
NL	LET OP	Bewaakt schakelement De bewaakte schakelementen 3SB3400-0M (schroefaansluiting) en 3SB3403-0M (kooiveerklem) zijn verbreek-schakelementen met positieve opening. Bij het loszetten van het schakelement door de operator gaat het verbreekcontact automatisch open. Bij de aflevering is het contact geopend (= veilige toestand). De activering (= verbreekcontacten bij onbediend commandoapparaat gesloten) vindt plaats bij de eerste bediening na het opklikken van het schakelement.
PL	UWAGA	Monitorowany element przełączający Monitorowane elementy przełączające 3SB3400-0M (ze złączami śrubowymi) i 3SB3403-0M (z zaciskami sprężynowymi) są elementami przełączającymi z zestykami rozwiernymi z wymuszonym rozwieraniem. Po zwolnieniu elementu przełączającego przez mechanizm wyzwalania zestyk rozwierny rozwiera się samoczynnie. Po dostarczeniu zestyk jest otwarty (= stan bezpieczny). Aktywacja (= zestyki rozwierne zamknięte przy niewłączonym urządzeniu sterującym) następuje przy pierwszym uruchomieniu, po zatrzaśnięciu elementu przełączającego.
RO	ATENȚIE	Element de comutare monitorizat Elementele de comutare monitorizate 3SB3400-0M (îmbinare cu filet) și 3SB3403-0M (bornă cu arc) sunt elemente de comutare cu deschidere forțată. Când dispozitivul de acționare decuplează elementul de comutare, contactul normal închis se deschide automat. La livrare contactul este deschis (= din motive de siguranță). Activarea (= contactele normal închise sunt închise când dispozitivul de comandă este neacționat) are loc la prima acționare de după deschiderea elementului de comutare.
SK	POZOR	Monitorovaný spínací prvok Monitorované spínacie prvky 3SB3400-0M (skrutkové pripojenie) a 3SB3403-0M (pružinová svorka) sú rozpinacími prvkami s núteným rozopnutím. Pri uvoľnení spínacieho prvku ovládačom sa samočinne rozopne rozpinací kontakt. V stave pri dodaní je kontakt rozpojený (= bezpečný stav). Aktivácia (=rozpinacie kontakty pri neaktivovanom povelovom prístroji zopnuté) sa realizuje pri prvom stlačení po zacvaknutí spínacieho prvku.
SL	POZOR	Nadzorovan stikalni element Nadzorovani stikalni elementi 3SB3400-0M (vijačni priključek) in 3SB3403-0M (vzmetna sponka) so odpiralni stikalni elementi s prisilnim odpiralom. Ko uporabnik stikalni element sprosti, odpiralni kontakt samostojno odpre. V dobavnem stanju je kontakt odprt (= varno stanje). Aktiviranje (=odpiralni kontakti pri neaktivirani ukazovalni napravi zaprti) sledi po prvi uporabi po prvem posluževanju po razklopitvi stikalnega elementa.
SV	VIKTIGT	Övervakat kopplingselement De övervakade kopplingselementen 3SB3400-0M (skruvanslutning) och 3SB3403-0M (fjäderladdad klämma) är öppnarelement med tvångsöppning. Vid utlösning av kopplingselementet av aktuatorn öppnar öppnarkontakten automatiskt. I leveranstillståndet är kontakten öppen (= säkert tillstånd). Aktiveringen (= öppnarkontakten stängd vid ej manövrerad kommandoanordning) sker vid den första manövreringen efter påsättningen av kopplingselementet.
TR	Dikkat	Denetimli kontrol elemanı Gözenen kontrol elemanları 3SB3400-0M (vida bağlantısı) ve 3SB3403-0M (yaylı kısaç) zorunlu açılımlı açıcı kontrol elemanlarıdır. Kontrol elemanının çalıştırma düğmesinden ayrılmasıyla açıcı kontak kendiliğinden açılır. Teslimatta kontak açıktır (= emniyet pozisyonu). Aktivasyon (=çalıştırılmamış komut cihazında açıcı kontaklar kapalı) kontrol elemanının açılmasından sonra ilk harekete geçirmeyle olur.
PY	Заметка	Контролируемый коммутирующий элемент Контролируемые коммутирующие элементы 3SB3400-0M (винтовое соединение) и 3SB3403-0M (пружинная клемма) являются размыкающими контактами с принудительным открыванием. При отпускании коммутирующего элемента посредством исполнительного элемента размыкающий контакт открывается самостоятельно. В состоянии поставки контакт открыт (= безопасное состояние). Активирование (= размыкающий контакт при неприведённом в действие командном приборе закрыт) осуществляется при однократном приведении в действие после насадки коммутирующего элемента.
中文	注意	受控开关元件 受控开关元件 3SB3400-0M (螺栓连接) 和 3SB3403-0M (笼卡型端子连接) 是附带强行开启功能的常闭触点开关元件。通过致动器松开开关元件后, 常闭触点的触点会自行打开。供货时该触点是打开的 (= 安全状态)。开关元件在扣接后首次按下时会被激活 (= 指令设备未按下时关闭常闭触点的触点)。

			x	y	z	
A	3SB30□□ - 3SB32□□ -	- 0A□□1 / - 0D□□1 / - 0F□□1	28,5	8	—	
B		- 0AA□2	28,5	13	—	
C		- 0AA□4	28,5	19,5	—	
D		- 0BA□1/-0CA□1	28,5	12	23,5	
E		- 0AA□3	28,5	13	—	
F		- 6AA□0 / - 6BA□0	28	11,5	—	
A	3SB35□□ - 3SB36□□ -	- 0A□□1 / - 0D□□1 / - 0F□□1	28,5	12	—	
B		- 0AA□2	28,5	16	—	
C		- 0AA□4	28,5	15	—	
D		- 0BA□1/-0CA□1	28,5	16	24,5	
F		- 6AA□0 / - 6BA□0	28,5	11,5	—	
A	3SB31□□ - 3SB33□□ -	- 0A□□1 / - 0D□□1 / - 0F□□1	30	5	—	
B		- 0AA□2	30	10	—	
C		- 0AA□4	30	7,5	—	
E		- 0AA□3	30	10	—	

mm

3SB3□□□ - 0TA20 / - 0TR20	3SB3□□□ - 1FA20	3SB3□□□ - 1HA20 / - 1HA26	3SB3□□□ - 1AA20

mm

Type			X	Y	Z	G, H, I	J ... R	
G	RONIS	- 1BA20	41	48,5	71			
H	BKS, IKON	- 1LA20 / 1UA20	40,5	58	80			
I	CES, OMR	- 1KA20 / - 1MA20		58	83			
J	RONIS	- 1BA20	28,5	21	43			
K	BKS, IKON	- 1LA20 / 1UA20		36	61			
L	CES, OMR	- 1KA20 / - 1MA20		64				
M	RONIS	- 1BA20	28,5	21	44			
N	BKS, IKON	- 1LA20 / 1UA20		29	36			62
O	CES, OMR	- 1KA20 / - 1MA20			64			
P	RONIS	- 1BA20	30	21	44			
Q	BKS, IKON	- 1LA20 / 1UA20		35,5	61			
R	CES, OMR	- 1KA20 / - 1MA20			64			

mm

			X	Y	
A	3SB30□□ - 3SB32□□ -	-2□A□1	28,5	25	
B	3SB35□□ - 3SB36□□ -	-2□A□1 (standard)	29	24	
C	3SB35□□ - 3SB36□□ -	-2□A□1 (heavy duty)	29	28	
D	3SB31□□ - 3SB33□□ -	-2□A□1	30	25	

3SB35□□ - / 3SB36□□ - 3□A□1	

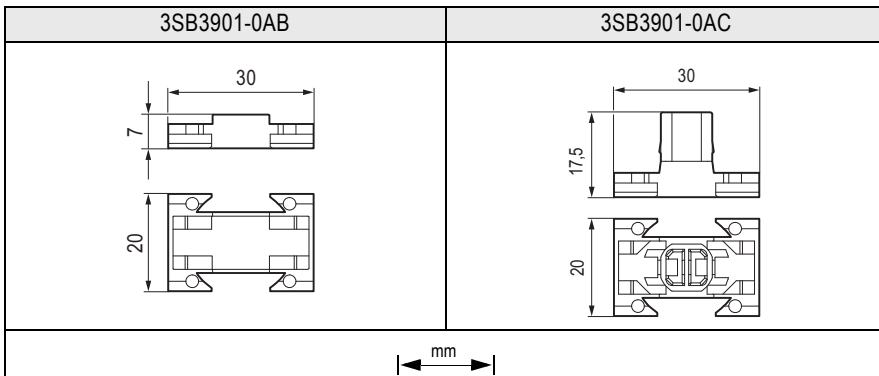
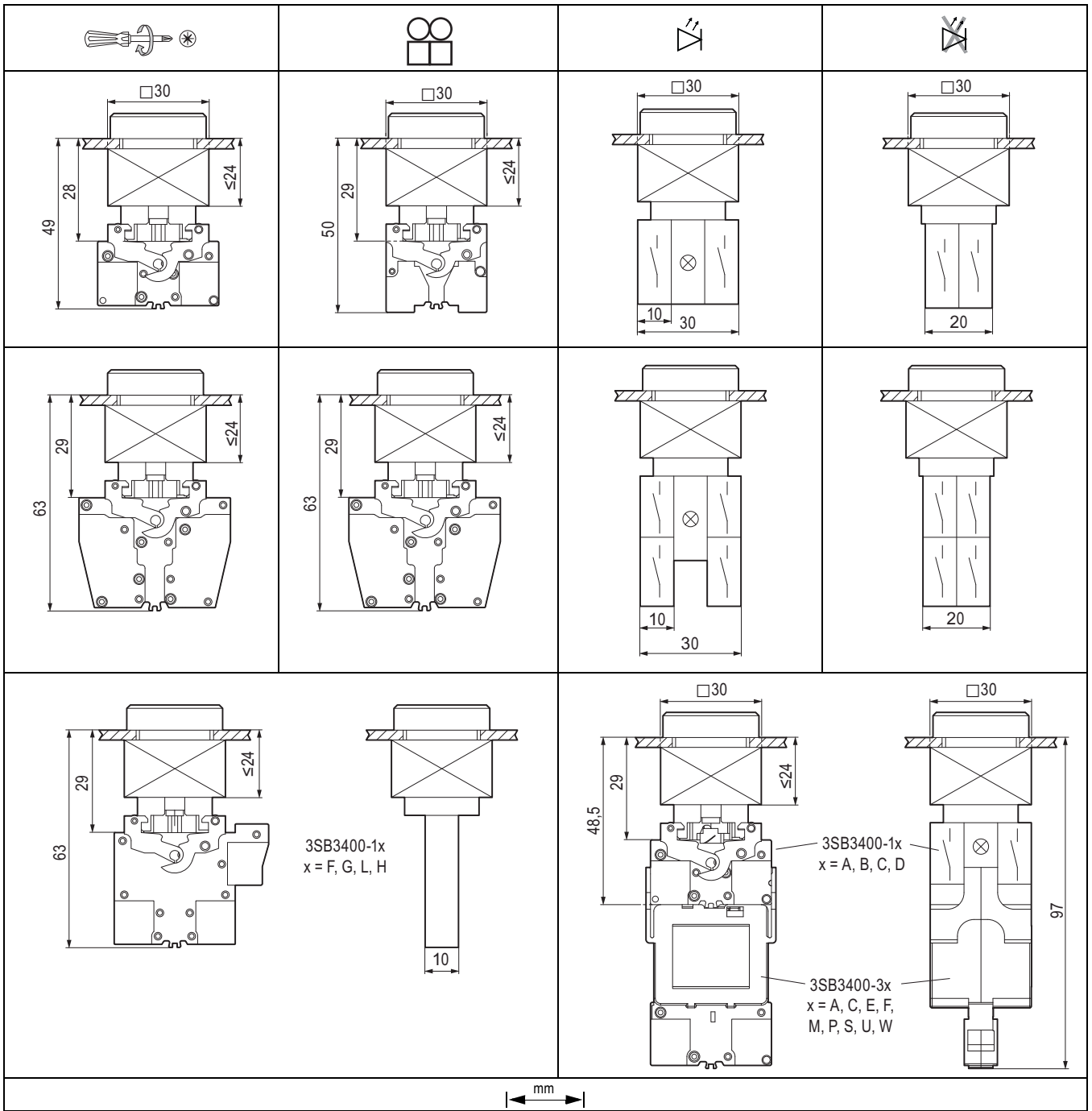
		Ø	Y	
A	3SB30□□ - 3SB32□□ -	30	26,5	
		40	23,5	
		60	23,5	
B	3SB35□□ - 3SB36□□ -	30	27,5	
		40	24,5	
		60	24,5	

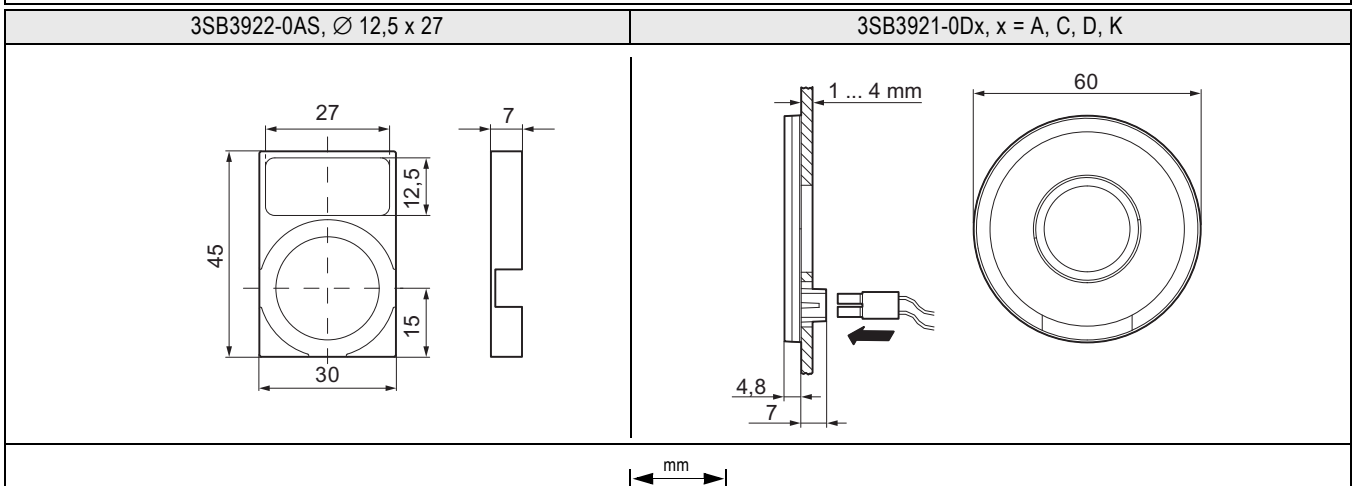
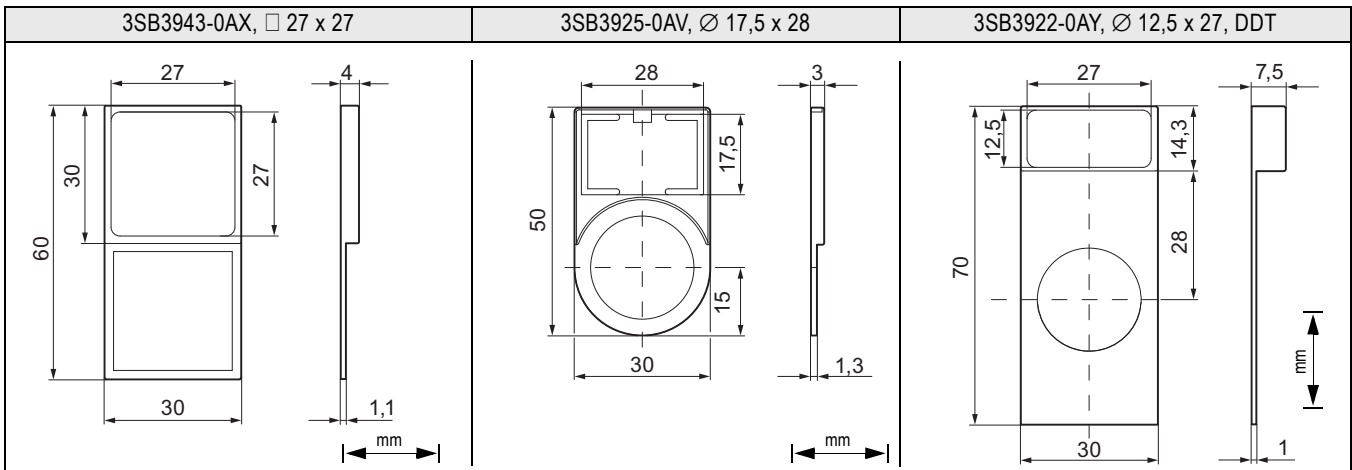
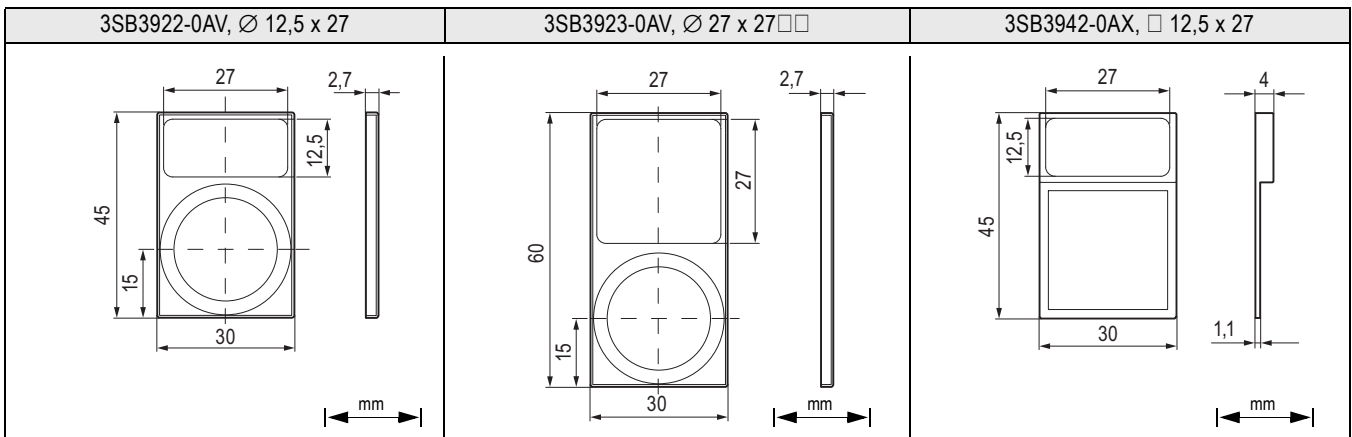
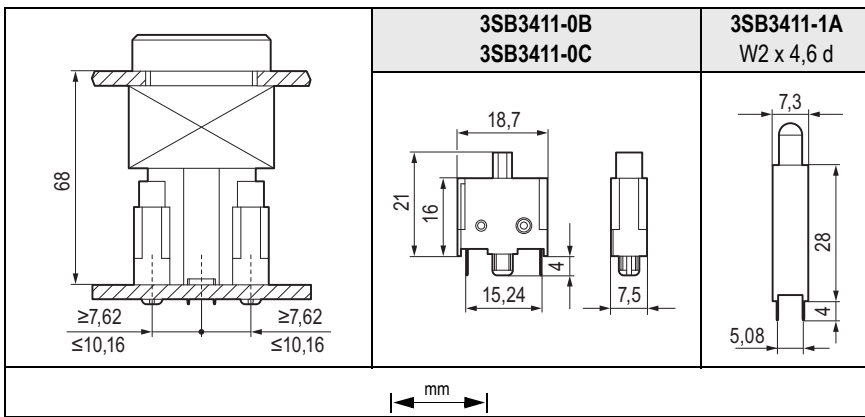
A	3SB3100 - 3SB3100 -	-8BCx1 -8DCx1		<table border="1"> <thead> <tr> <th></th> <th></th> <th></th> </tr> </thead> <tbody> <tr> <td>A</td> <td>3SB32 33 - 3SB32 34 - 3SB32 35 -</td> <td>- 7BA10</td> </tr> <tr> <td>B</td> <td>3SB39 21 - 0AA 3SB19 02 - 0AQ 3SB39 41 - 0AA</td> <td></td> </tr> </tbody> </table>				A	3SB32 33 - 3SB32 34 - 3SB32 35 -	- 7BA10	B	3SB39 21 - 0AA 3SB19 02 - 0AQ 3SB39 41 - 0AA		
A	3SB32 33 - 3SB32 34 - 3SB32 35 -	- 7BA10												
B	3SB39 21 - 0AA 3SB19 02 - 0AQ 3SB39 41 - 0AA													
B	3SB3100 - 3SB3101 -	-8ACx1 -8CCx1												

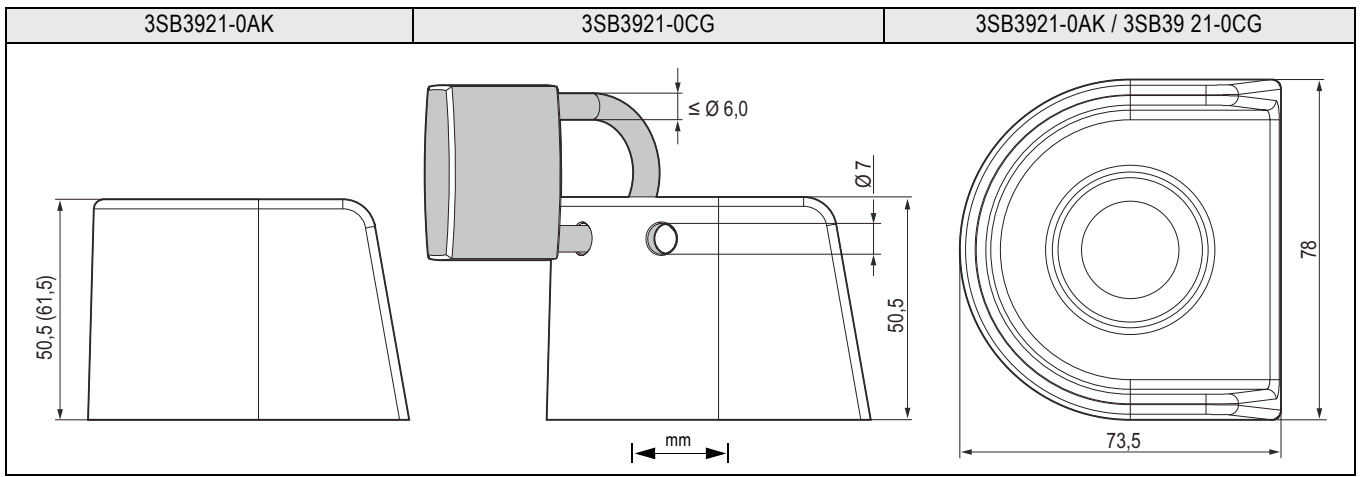
3SB30 □□ - 0C□□ 3SB32 □□ - 0C□□	3SB30 00 - 0EA11	3SB30 □□ - 1XA20 3SB32 □□ - 1XA20



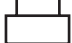
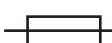
	Y	
A	3SB39 31 - 0AA	17
B	3SB39 31 - 0AC	17
C	3SB39 51 - 0AA	19

--







		3SB3400-0, 3SB3420-0	3SB1400-0J	3SB3400-1, 3SB3420-1	3SB3403-0, 3SB3423-0	3SB3403-1, 3SB3423-1	3SB3411-0	3SB3411-1
								
U_i	V	400 Class 3		250 Class 3	400 Class 3		250 Class 3	60 Class 3
U_{imp}	kV	4		4	4	4	4	1,5
I_{th}	A	10		—	10	—	10	—
$I_e @ U_e$, AC-12								
• @ $U_e = 24 \dots 230$ V	A	10		—	10	—	10	—
• @ $U_e = 400$ V	A	10		—	10	—	—	—
$I_e @ U_e$, AC-15								
• @ $U_e = 24 \dots 230$ V	A	6	6	—	6	—	4	—
• @ $U_e = 400$ V	A	3	4	—	3	—	—	—
$I_e @ U_e$, DC-12								
• @ $U_e = 24$ V	A	10	10	—	10	—	10	—
• @ $U_e = 48$ V	A	5	—	—	5	—	5	—
• @ $U_e = 110$ V	A	2,5	2	—	2,5	—	2,5	—
• @ $U_e = 230$ V	A	1	0,5	—	1	—	1	—
$I_e @ U_e$, DC-13								
• @ $U_e = 24$ V	A	3	5	—	3	—	3	—
• @ $U_e = 48$ V	A	1,5	—	—	1,5	—	1,5	—
• @ $U_e = 110$ V	A	0,7	0,5	—	0,7	—	0,7	—
• @ $U_e = 230$ V	A	0,3	0,2	—	0,3	—	0,3	—
 (IEC 60947-5-1)								
• DIAZED, gG, IEC 60269-3-1	A							
• DIAZED, ff, DIN VDE 0635								
• IEC 60898								
		Dz10 A Dz16 A 10						

IP (IEC 60529)	
3SB30, 3SB32, (3SB31)	IP66
3SB31, 3SB33	IP65
3SB35, 3SB36	IP67 + NEMA Type 4
3SB3000-4LD05 3SB3000-4LD05-ZB01 3SB3000-4PD05 3SB3000-4PD05-ZB01	IP54

IP (IEC 60529)	
3SB3x □□ (x = 0, 1, 2, 3, 5, 6) +	IP67
3SB3921-0AJ	
3SB3921-0AM	
3SB1902-2AN	
3SB3941-0AJ	
3SB3921-0AH	
3SB1902-0AK	
3SB1902-0AN	
3SB3921-0BA	
3SB1902-2BH	
3SB3921-0BU	
3SB3941-0AH	