

Schienenanschlußstücke für 3VF 3/4/5

Bus connectors
Éclisses d'adaption barres
Terminales para barras
Raccordi per sbarre colectrici
Skenanslutningen

3VF 9324-1JA.0

3VF94

3VF95

Betriebsanleitung/Operating Instructions

Bestell-Nr./Order No.: 3ZX1812-0VF93-2AA3 / 9239 9604 422

Deutsch



Warnung

Beim Betrieb elektrischer Geräte stehen zwangsläufig bestimmte Teile dieser Geräte unter gefährlicher Spannung. Montage, Wartung, Änderung und Nachrüstung der Leistungsschalter dürfen daher nur von qualifiziertem Personal unter Beachtung entsprechender Sicherheitsvorkehrungen durchgeführt werden.

Vor Montage der Schienenanschlußstücke ist sicherzustellen, daß sämtliche Leiter, Anschlußteile und Klemmen spannungsfrei sind.

Es dürfen nur die mitgelieferten Schrauben zur Befestigung der Schienenanschlußstücke benutzt werden.

Bei Nichtbeachtung können Tod, schwere Körperverletzungen oder erheblicher Sachschaden die Folge sein.

Français



Attention

Le fonctionnement d'un appareillage électrique implique nécessairement la présence de tensions dangereuses sur certaines de ses parties.

Le montage, l'entretien, et toutes modifications des disjoncteurs grand respect des règles de sécurité correspondantes.

Avant de procéder au montage de l'éclisses d'adaption barres, vérifier que tous les conducteurs, tous les éléments de raccordement et toutes les bornes sont hors tension.

Les éclisses d'adaption barres ne doivent être fixée qu'a l'aide des vis fixation jointes.

La non-application des mesures de sécurité peut entraîner la mort, des lésions corporelles graves ou des dégâts matériels importants.

Italiano



Attenzione

Durante il funzionamento, alcune parti dell'interruttore si trovano inevitabilmente sotto tensione pericolosa.

Il montaggio, la manutenzione, la sostituzione e l'equipaggiamento dell'interruttore devono essere eseguiti da personale qualificato osservando le norme di sicurezza.

Prima di montare i raccordi per sbarre colectrici, assicurarsi che tutti i conduttori, le parti di allacciamento e i morsetti siano privi di tensione.

Per il fissaggio dei raccordi vanno impiegate esclusivamente le fornite.

La non osservanza di tali norme puo provocare la morte, gravi lesioni alle persone o ingenti danni materiali.

English



Warning

Hazardous voltage are present on specific parts in this electrical device during operation.

Only qualified personnel, paying attention to the relevant safety precautions, should install, maintain, modify or fit accessories to the circuit-breakers.

Before mounting the bus connectors ensure that all conductors, connection pieces and terminals are voltage-free.

To fix the bus connectors in place use only the screws supplied with and ensure that all conductors, connection pieces and terminals are voltage-free.

Non-observance of this warning can result in death, severe personal injury or substantial property damage.

Español



Advertencia

Quando se emplean aparatos eléctricos, es inevitable que piezas de los mismos se encuentren bajo tensiones peligrosas.

Por tanto, el montaje, el mantenimiento, los cambios y los complementos con accesorios de los interruptores de potencia solamente deben ser efectuados por personal calificado, tomando en cuenta las medidas de seguridad correspondientes.

Antes de montar los terminales para barras, es dispensable comprobar que el interruptor y que todos los conductores, piezas de conexión y bornes se encuentren libres de tensión.

Para fijar los terminales para barras solamente se deben emplear los tornillos incluidos en el suministro.

Si esto no se respeta, la consecuencia puede ser muerte, heridas graves o daños materiales considerables.

Svenska



Varning

Drift av elektriska apparater och utrustningar medför att vissa delar av utrustningen står under farlig spänning.

Montering, underhåll, ändringar eller ombyggnader av effektbrytaren får därför bara utföras av kvalificerad personal och under iakttagande av gällande säkerhetsföreskrifter.

Före montage av skenanslutningen skall säkerställas att ledare, anslutningsdetaljer etc är i spänningslöst tillstånd.

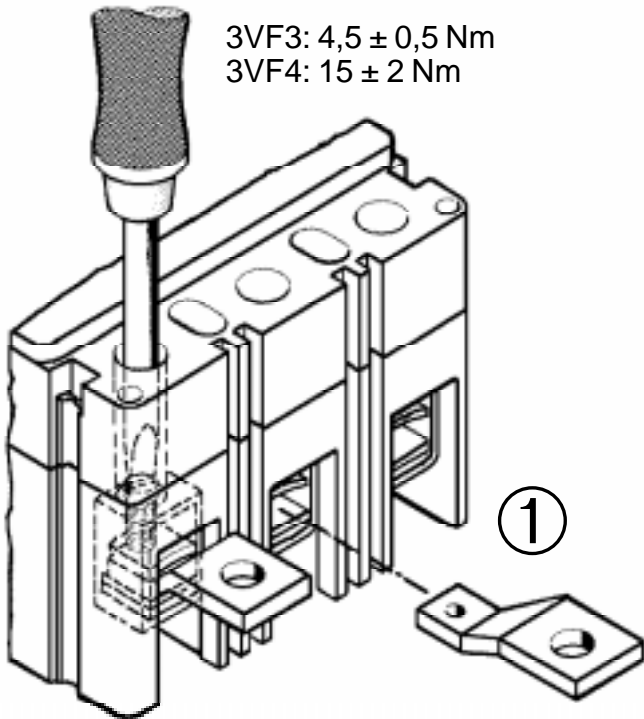
Bara de medföljande skruvarna får användas för fastsättning av drivdonet.

Försummelese kan medföra dödsfall, svåra kroppsskador eller svåra anlägningsskador.

3VF 3 / 3VF 4

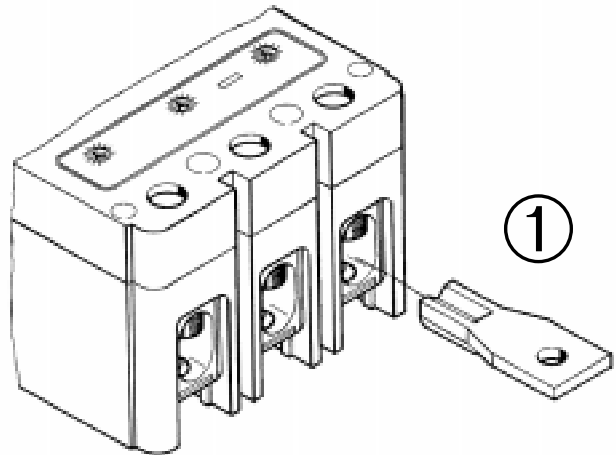
②

3VF3: $4,5 \pm 0,5$ Nm
3VF4: 15 ± 2 Nm



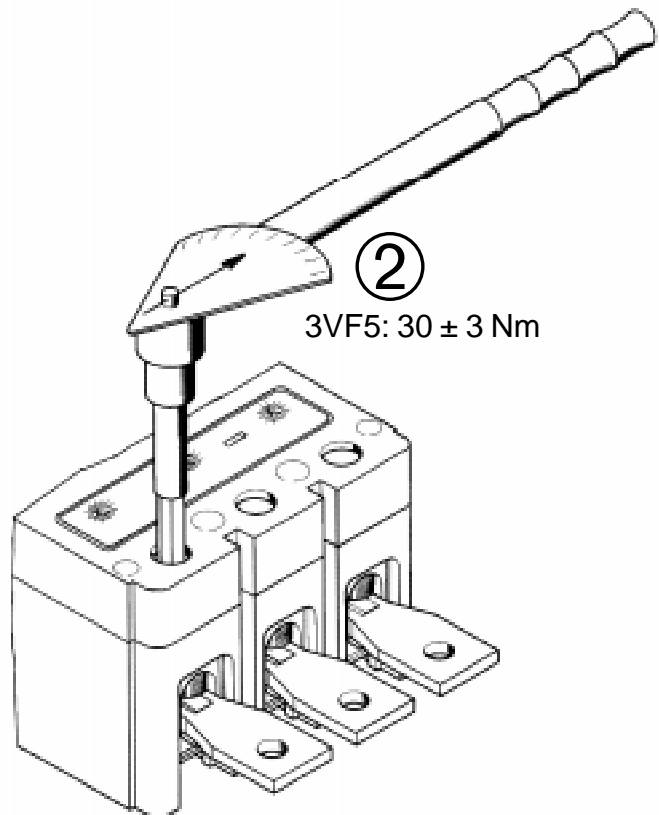
3VF 5

①



②

3VF5: 30 ± 3 Nm



Herausgegeben von
Bereich Automations- und Antriebstechnik
Niederspannungs-Schalttechnik
Schaltwerk Berlin

D - 13623 Berlin

Änderungen vorbehalten

Siemens Aktiengesellschaft

Published by the
Automation & Drives Group
Control and Distribution
Schaltwerk Berlin

D - 13623 Berlin
Federal Republic of Germany

Subject to change

Bestell-Nr./Order No.: 3ZX1812-0VF93-2AA3 / 9239 9604 422
Bestell-Ort/Place of Order: A&D CD SE PC Log M Berlin
Printed in the Federal Republic of Germany
AG 11.97 Kb De-En-Fr-Sp-It-Sv